



CUSCINETTI A SFERE IN MATERIALI POLIMERICI POLYMERIC BALL BEARINGS



**CATALOGO TECNICO GENERALE
GENERAL TECHNICAL CATALOGUE
1.9.08**





Politica ambientale

Il presente **Catalogo Tecnico ISB[®]** è stato realizzato con **materiale ecologico riciclato al 100%**.

Il processo produttivo della carta avviene attenendosi alle vigenti normative: **DS/EN ISO 14001 e ISO 9001:2000**.

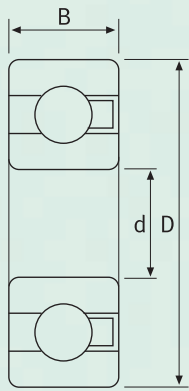
Gli inchiostri utilizzati per la stampa, sono a base vegetale. Per cortesia, continuate nel Vostro impegno costante per la salvaguardia dell'ambiente

Environmental policy

*This **Technical Catalogue ISB[®]** has been produced with **100% ecological recycled paper**.*

*Manufacturing process follows the regulations in force: **DS/EN ISO 14001 and ISO 9001:2000**.*

Inks used are vegetable based. Please continue your actions in order to protect the environment and recycle properly.

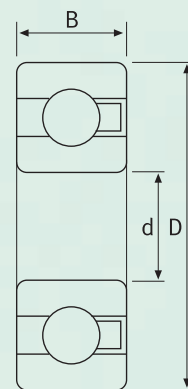


Cuscinetti in materiali polimerici Polymeric ball bearings

Tipo Type	Dimensioni / Dimensions (mm.)			Coefficienti di carico (N) Rating Loads		N° di giri max/min Speed max rpm
	d	D	B	Statico/Static	Dinamico/Dynamic	
607	7	19	6	40	60	2 600
608	8	22	7	55	80	2 200
609	9	24	7	60	90	2 050
623	3	10	4	30	45	4 500
624	4	13	5	40	60	3 600
625	5	16	5	45	65	3 050
626	6	19	6	50	70	2 600
627	7	22	7	55	85	2 200
629	9	26	8	70	100	1 900
6000	10	26	8	90	130	1 900
6001	12	28	8	110	160	1 750
6002	15	32	9	130	190	1 550
6003	17	35	10	170	240	1 400
6004	20	42	12	200	300	1 200
6005	25	47	12	240	360	1 050
6006	30	55	13	280	420	900
6007	35	62	14	320	480	800
6008	40	68	15	350	520	750
6009	45	75	16	380	560	650
6010	50	80	16	390	580	600
6011	55	90	18	400	600	550
6012	60	95	18	440	670	500
6013	65	100	18	440	670	475
6014	70	110	20	460	710	450
6200	10	30	9	130	170	1 650
6201	12	32	10	150	220	1 550
6202	15	35	11	170	250	1 400
6203	17	40	12	220	320	1 250
6204	20	47	14	270	420	1 050
6205	25	52	15	320	480	950
6206	30	62	16	360	550	800
6207	35	72	17	410	620	700
6208	40	80	18	440	660	625
6209	45	85	19	470	720	580
6210	50	90	20	540	770	550
6211	55	100	21	600	800	500
6212	60	110	22	630	880	450
6300	10	35	11	190	280	1 400
6301	12	37	12	210	310	1 300
6302	15	42	13	260	370	1 200
6303	17	47	14	300	450	1 050
6304	20	52	15	350	530	950
6305	25	62	17	400	600	725
6306	30	72	19	460	700	675
6307	35	80	21	490	750	600
6309	45	100	25	540	900	500

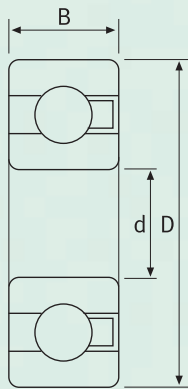
Cuscinetti in materiali polimerici

Polymeric ball bearings



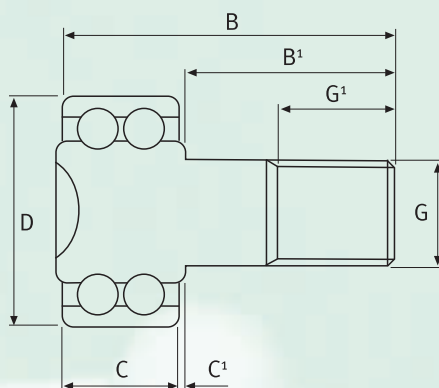
Tipo Type	Dimensioni / Dimensions (mm.)			Coefficients di carico (N) Rating Loads		N° di giri max/min Speed max rpm
	d	D	B	Statico/Static	Dinamico/Dynamic	
16002	15	32	8	130	190	1 500
16003	17	35	8	160	240	1 400
16004	20	42	8	190	290	1 150
16005	25	47	8	210	310	1 050
16006	30	55	9	240	370	900
16007	35	62	9	290	430	800
16008	40	68	9	300	450	750
16009	45	75	10	330	500	650

Tipo Type	Dimensioni / Dimensions (mm.)			Coefficients di carico (N) Rating Loads		Peso Weight (g)
	d	D	B	Statico/Static	Dinamico/Dynamic	
61700	10	15	3	61	33	9
61701	12	18	4	64	39	18
61702	15	21	4	69	47	21
61703	17	23	4	72	52	24
61704	20	27	4	107	79	30
61705	25	32	4	115	93	36
61706	30	37	4	123	107	48
61707	35	44	5	130	111	54
61708	40	50	6	138	115	60
61709	45	55	6	146	119	66
61710	50	62	6	155	122	72
61800	10	19	5	102	50	30
61801	12	21	5	114	63	36
61802	15	24	5	126	75	42
61803	17	26	5	159	93	48
61804	20	32	4	240	147	108
61805	25	37	7	258	177	132
61806	30	42	7	273	204	156
61807	35	47	7	285	231	180
61808	40	52	7	297	252	198
61809	45	58	7	372	324	240
61810	50	65	7	396	366	312
61811	55	72	9	528	486	498
61900	10	22	6	162	75	60
61901	12	24	6	174	87	66
61902	15	28	7	258	135	102
61903	17	30	7	276	153	108
61904	20	37	9	381	222	216
61905	25	42	9	420	273	246
61906	30	47	9	435	300	270
61907	35	55	10	654	465	438
61908	40	62	12	822	597	672
61909	45	68	12	846	654	792
61910	50	72	12	870	702	798
61911	55	80	13	996	846	1 110



Cuscinetti in materiali polimerici misure in pollici *Polymeric ball bearings inches sizes*

Tipo Type	Dimensioni / Dimensions (mm.)						Coefficienti di carico (N) Rating Loads		N° di giri max/min Speed max rpm
	d		D		B		Statico/Static	Dinamico/Dynamic	
	mm.	Pollici inches	mm.	Pollici inches	mm.	Pollici inches			
I4	6,35	1/4	15,88	5/8	5	0,196	40	60	3 600
I4 A	6,35	1/4	19,05	3/4	5,56	7/32	50	70	2 600
I4 AW	6,35	1/4	19,05	3/4	7,14	9/32	50	70	2 600
I6	9,53	3/8	22,22	7/8	5,56	7/32	60	80	2 200
I6 A	9,53	3/8	22,22	7/8	7,14	9/32	60	80	2 200
I8	12,7	1/2	28,58	1 1/8	6,35	1/4	110	160	1 750
I8 A	12,7	1/2	28,58	1 1/8	9,53	3/8	110	160	1 750
I10	15,88	5/8	34,93	1 3/8	7,14	9/32	170	250	1 400
I10 A	15,88	5/8	34,93	1 3/8	9,53	3/8	170	250	1 400
I10 B	15,88	5/8	34,93	1 3/8	11,11	7/16	170	250	1 400
I12	19,05	3/4	41,28	1 5/8	7,94	5/16	200	300	1 200
I16	25,4	1	50,8	2	12,7	1/2	240	360	1 050

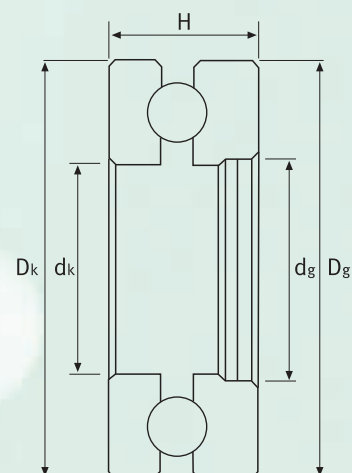


Perni folli in materiali polimerici *Polymeric stud type track rollers*

Tipo Type	Dimensioni / Dimensions (mm.)							Coefficienti di carico (N) Rating Loads		N° di giri max/min Speed max rpm
	D	C	B	B¹	C¹	G	G¹	Statico/Static	Dinamico/Dynamic	
KR 16	16	11	28	16	0,6	M6	8	45	65	3 050
KR 19	19	11	32	20	0,6	M8	10	50	70	2 600
KR 22	22	12	36	23	0,6	M10x1	12	55	80	2 200
KR 26	26	12	36	23	0,6	M10x1	12	70	100	1 900
KR 30	30	14	40	25	0,6	M12x1,5	13	110	160	1 650
KR 32	32	14	40	25	0,6	M12x1,5	13	150	220	1 550
KR 35	35	18	52	32,5	0,8	M16x1,5	17	170	250	1 400
KR 40	40	20	58	36,5	0,8	M18x1,5	19	220	320	1 250
KR 47	47	24	66	40,5	0,8	M20x1,5	21	260	370	1 050

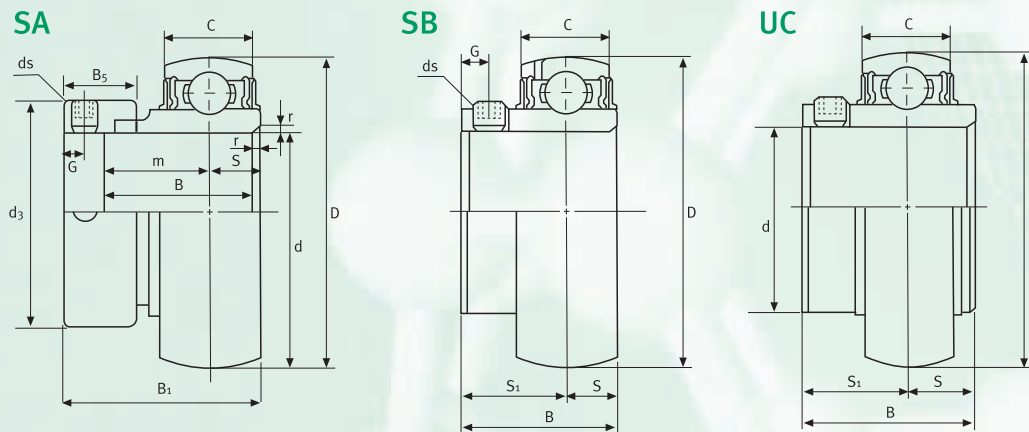
Cuscinetti assiali in materiali polimerici

Polymeric thrust ball bearings



Tipo Type	Dimensioni / Dimensions (mm.)					Capacità di carico Rating Loads (N)	N° di giri max/min Speed max rpm
	dk	Dg	dg	Dk	H		
51100	10	24	11	23	9	200	600
51200	10	26	11	25	11	210	600
51101	12	26	13	25	9	320	540
51201	12	28	13	27	11	330	540
51102	15	28	16	27	9	500	500
51202	15	32	16	31	12	520	500
51103	17	30	18	29	9	570	480
51203	17	35	18	34	12	600	480
51104	20	35	21	34	10	650	460
51204	20	40	21	39	14	690	460
51105	25	42	26	41	11	710	410
51205	25	47	26	46	15	750	400
51305	25	52	26	51	18	820	380
51106	30	47	31	46	11	760	400
51206	30	52	31	51	16	820	375
51306	30	60	31	59	21	860	360
51107	35	62	36	51	12	810	390
51207	35	68	36	61	18	870	365
51307	35	60	36	67	24	950	350
51108	40	68	41	59	13	890	375
51208	40	78	41	67	19	940	350
51308	40	65	41	77	26	1 000	320
51109	45	73	46	64	14	950	360
51209	45	85	46	72	20	1 010	330
51309	45	70	46	84	28	1 070	310
51110	50	78	51	69	14	1 020	340
51210	50	75	51	77	22	1 100	310
51310	50	95	51	94	31	1 180	290
51111	55	78	56	77	16	1 050	310
51211	55	90	56	89	25	1 160	280
51311	55	105	56	104	36	1 270	270
51112	60	85	61	84	17	1 120	280
51212	60	95	62	94	26	1 300	250
51312	60	110	63	109	35	1 500	240

Cuscinetti sigillati prelubrificati 2RS Pregreased seals bearings 2RS



SA 200

Anello di serraggio eccentrico / Eccentric collar locking

Tipo Type	Dimensioni / Dimensions (mm.)												Carico cuscinetto (Kg) Rating Load [daN] (K _p)		Peso Weight (g)
	d	C	D	B	r	S	m	B ₁	d ₃	B ₅	G	ds	Din./Dyn.	Statico/Static	
SA204	20	14	47	21,5	1,5	7	14,5	31	33,3	13,5	5	M6x0,75	60,6	37,8	100
SA205	25	15	52	21,5	1,5	7,5	14	31	38,1	13,5	5	M6x0,75	66	42,6	110
SA206	30	16	62	23,8	1,5	8	15,8	35,7	44,5	15,9	6	M8x1	93	61,2	180
SA207	35	17	72	25,4	2	8,5	16,9	38,9	55,6	17,5	6,5	M8x1	121,8	84	300
SA208	40	19	80	30,2	2	9,5	21,2	43,7	60,3	18,3	6,5	M8x1	138	96	380
SA209	45	19	85	30,2	2	9,5	20,7	43,7	63,5	18,3	6,5	M8x1	154,2	108,6	400
SA210	50	20	90	30,2	2	10	21,2	43,7	69,9	18,3	6,5	M10x1,25	165,6	120,6	480

SB 200

Serraggio con grani / Set screw locking

Tipo Type	Dimensioni / Dimensions (mm.)										Carico cuscinetto (Kg) Rating Load [daN] (K _p)		Peso Weight (g)
	d	C	D	B	S	S ₁	G	ds	Din./Dyn.	Statico/Static			
SB204	20	14	47	25	7	18	4,5	M6x0,75	60,6	37,8	80		
SB205	25	15	52	27	7,5	19,5	5	M6x0,75	66	42,6	100		
SB206	30	16	62	30	8	22	5,5	M6x0,75	93	61,2	150		
SB207	35	17	72	32	8,5	23,5	6	M8x1	121,8	84	220		
SB208	40	19	80	34	9,5	25	8	M8x1	138	96	270		
SB209	45	19	85	41,2	10,2	31	8	M8x1	154,2	108,6	480		
SB210	50	20	90	43,5	10,9	32,6	9	M10x1,25	165,6	120,6	520		

Cuscinetti per supporti in plastica Ball bearings for plastic bearing units

Tipo Type	Dimensioni / Dimensions (mm.)						Carico cuscinetto (Kg) Rating Load [daN] (K _p)		Peso Weight (g)
	d	D	B	C	S ₁	S	Din./Dyn.	Statico/Static	
UC200	10	47	31	17	18,3	12,7	42	27	300
UC201	12	47	31	17	18,3	12,7	42	27	300
UC202	15	47	31	17	18,3	12,7	42	27	300
UC203	17	47	31	17	18,3	12,7	42	27	300
UC204	20	47	31	17	18,3	12,7	42	27	300
UC205	25	52	34,1	17	19,8	14,3	48	32	460
UC206	30	62	38,1	19	22,2	15,9	55	36	690
UC207	35	72	42,9	20	25,4	17,5	62	41	890
UC208	40	80	49,2	21	30,2	19	66	44	1 080

Tolleranze dei cuscinetti in materiali polimerici *Polymeric ball bearings tolerances*

Le tolleranze sotto indicate sono solo per cuscinetti con anello in POM.
These tolerances are only for bearings with outer ring of POM.

Diametro interno <i>Inner diameter</i>	Tolleranza <i>Tolerances</i>
3 - 17 mm.	± 0,03 mm.
20 - 50 mm.	± 0,04 mm.
55 - 70 mm.	± 0,05 mm.
-	-

Diametro esterno <i>Outer diameter</i>	Tolleranza <i>Tolerances</i>
10 - 30 mm.	± 0,04 mm.
35 - 47 mm.	± 0,05 mm.
52 - 80 mm.	± 0,06 mm.
90 - 125 mm.	± 0,08 mm.

Altezza <i>Width</i>	Tolleranza <i>Tolerances</i>
4 - 8 mm.	- 0,1 mm.
10 - 14 mm.	- 0,1 mm.
14 - 20 mm.	- 0,1 mm.
-	-

Cuscinetti misure in pollici *Bearings inches sizes*

Diametro interno <i>Inner diameter</i>	Tolleranza <i>Tolerances</i>
$\frac{1}{8}$ - $\frac{11}{16}$	± 0,0012
$\frac{3}{4}$ - 2	± 0,0016
$2\frac{1}{8}$ - $2\frac{3}{4}$	± 0,0020
-	-

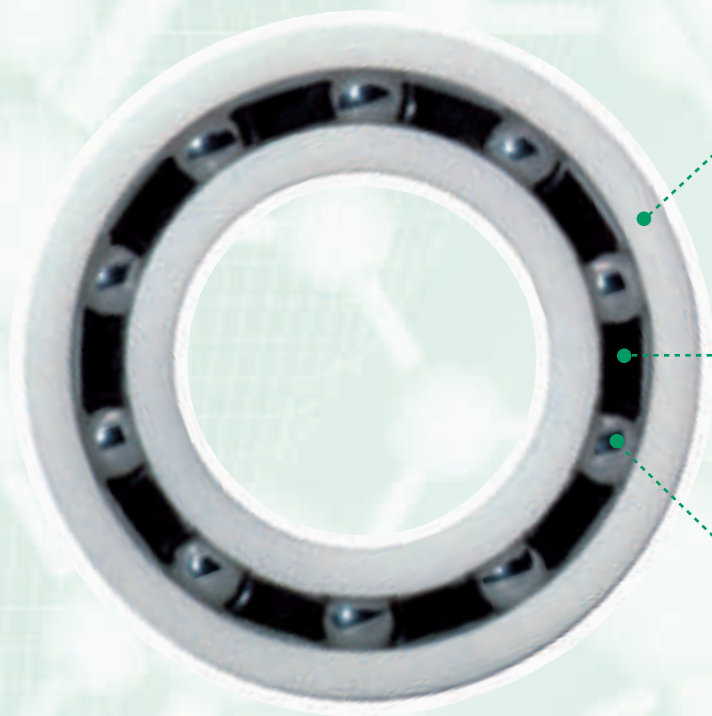
Diametro esterno <i>Outer diameter</i>	Tolleranza <i>Tolerances</i>
$\frac{3}{8}$ - $1\frac{1}{8}$	± 0,0016
$1\frac{3}{8}$ - $1\frac{7}{8}$	± 0,0020
$2\frac{1}{8}$ - $3\frac{1}{8}$	± 0,0024
$3\frac{1}{2}$ - 5	± 0,0032

Altezza <i>Width</i>	Tolleranza <i>Tolerances</i>
$\frac{5}{32}$ - $\frac{5}{16}$	- 0,04
$\frac{7}{16}$ - $\frac{9}{16}$	- 0,04
$\frac{5}{8}$ - $\frac{7}{8}$	- 0,04
-	-

Caratteristiche chimiche dei cuscinetti in materiali polimerici *Chemical characteristics of polymeric ball bearings*

Prodotti chimici <i>Chemical products</i>	Temperatura C° <i>Temperature C°</i>	% Giorni di immersione <i>% Immersion days</i>	% Resistenza alla forza <i>% Retention of strength</i>
Acidi / Acids			
10% Cloridrico <i>Hydrochloric</i>	23	30	89
	23	90	85
	23	180	82
10% Solforico <i>Sulfuric</i>	23	30	97
	23	90	94
	23	180	90
30% Solforico <i>Sulfuric (battery)</i>	23	30	97
	23	180	96
	66	30	84
10% Acetico <i>Acetic</i>	23	30	89
	23	180	88
Basici / Bases			
5% Idrossido di potassio <i>Potassium Hydroxide</i>	23	30	83
	23	90	10
10% Idrossido di Sodio <i>Sodium Hydroxide</i>	23	30	2
	23	180	/
10% Idrossido di Ammonio <i>Ammonium Hydroxide</i>	23	30	90
	23	90	87
	23	180	58
Solventi Organici / Organic Solvents			
Alcool Etilico <i>Ethyl Alcohol</i>	23	30	99
	23	180	94
Alcool Metilico <i>Methyl Alcohol</i>	23	30	91
	23	180	76
Alcool di Isopropilene <i>Isopropyl Alcohol</i>	23	30	100
	23	180	100
Alcool di Isopropilene e Acqua (50:50) <i>Isopropyl Alcohol and Water (50:50)</i>	23	30	93
	23	180	96
Trementina <i>Turpentine</i>	23	180	92
	23	30	66
Acetone <i>Acetone</i>	23	180	63
	23	30	90

Materiali e applicazioni Materials and applications



Anelli-Rings

POM
PP
PE
PET
PTFE
PEEK
PVDF
PPS
PI

Sfere-Balls

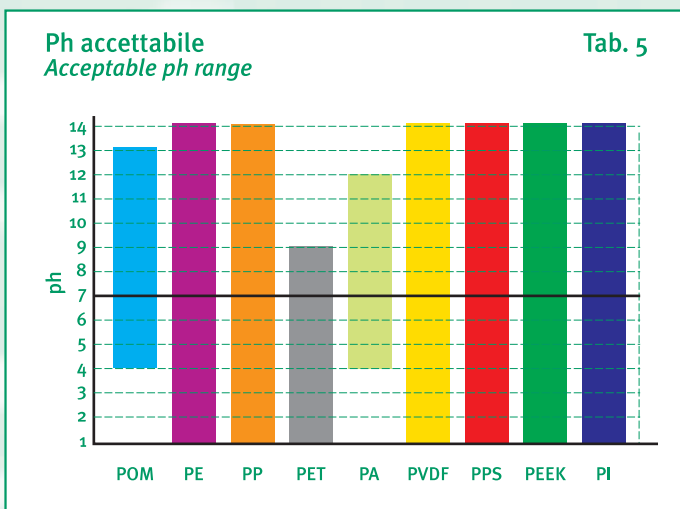
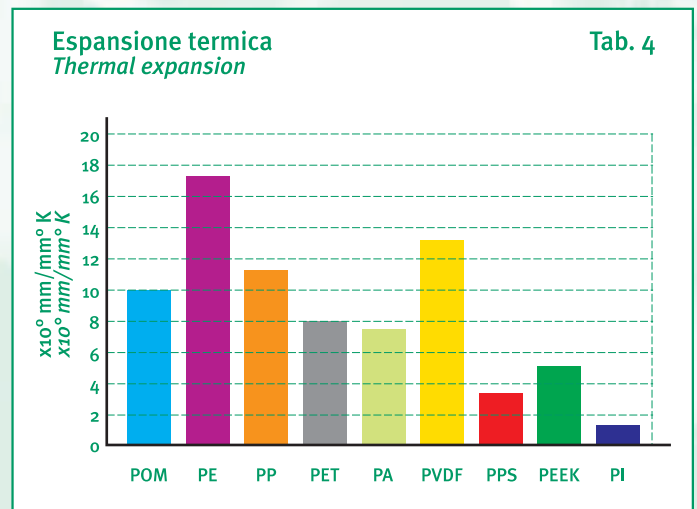
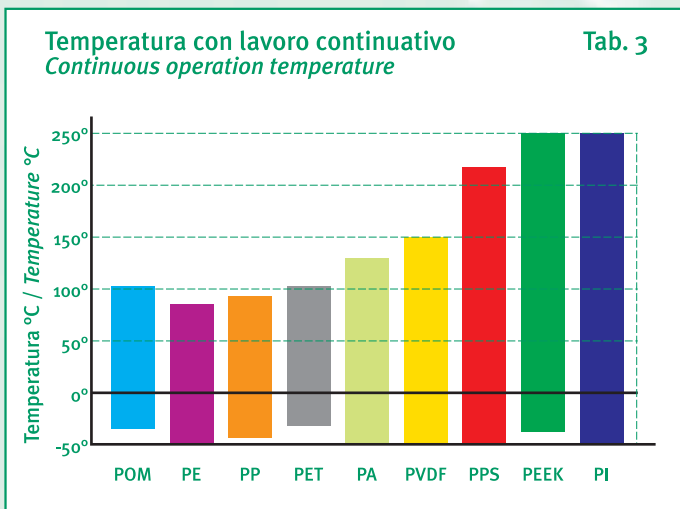
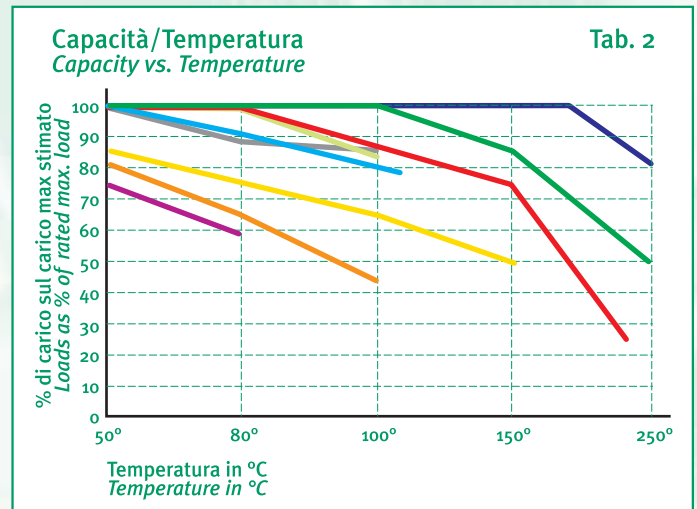
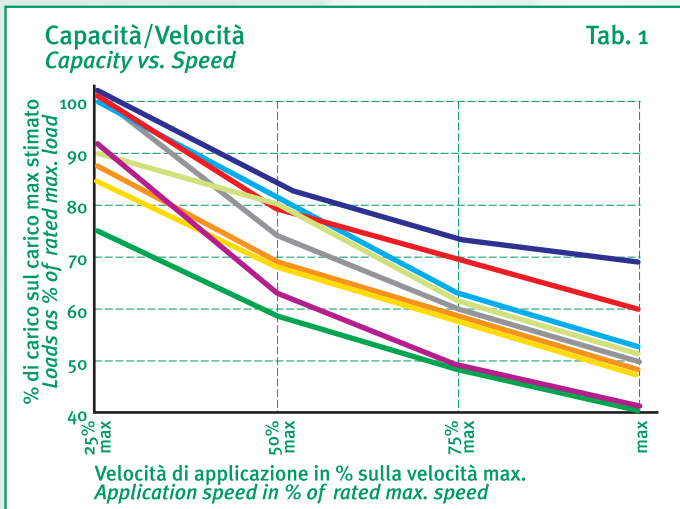
Vetro / Glass
Borosilicato di Vetro Borosilicate Glass
AISI 316
AISI 420
Titanio / Titan
Ceramica Si ₃ N ₄ Ceramics Si ₃ N ₄
Ceramica Al ₂ O ₃ Ceramics Al ₂ O ₃
PP
PA
POM

Gabbie-Cages

PA
PP
PET
PTFE
PEEK
PVDF
PPS
PI
Pieno Riempimento Full Complement

Applicazioni - Applications	Anelli - Rings	Gabbie - Cages	Sfere - Balls
	Materiali consigliati - Recommended materials		
Trasportatori - Conveyor systems Condizionatori - Air conditioning	<input checked="" type="checkbox"/> POM	<input checked="" type="checkbox"/> PA	<input type="checkbox"/> AISI 420
Levigatrici - Electro plating	<input checked="" type="checkbox"/> PP	<input checked="" type="checkbox"/> PP	<input type="checkbox"/> Vetro/Glass
Macchine alimentari - Food processing	<input checked="" type="checkbox"/> POM	<input checked="" type="checkbox"/> PA	<input type="checkbox"/> AISI 316
Applicazioni pneumatiche - Vacuum applications	<input checked="" type="checkbox"/> PVDF	<input checked="" type="checkbox"/> PVDF	<input type="checkbox"/> Vetro/Glass
Processi per filatura - Fiber processing	<input checked="" type="checkbox"/> POM	<input checked="" type="checkbox"/> PA	<input type="checkbox"/> Vetro/Glass
Forni - Conveyor ovens	<input checked="" type="checkbox"/> PEEK	<input checked="" type="checkbox"/> PEEK	<input type="checkbox"/> Vetro/Glass
Macchine tessili - Textile finishing	<input checked="" type="checkbox"/> POM	<input checked="" type="checkbox"/> PA	<input type="checkbox"/> AISI 316
Apparecchiature mediche - Medical apparatus	<input checked="" type="checkbox"/> PET	<input checked="" type="checkbox"/> PET	<input type="checkbox"/> AISI 316
Sterilizzatori - Medical sterilization	<input checked="" type="checkbox"/> PPS	<input checked="" type="checkbox"/> PPS	<input type="checkbox"/> Vetro/Glass
Impianti sviluppo fotografie - Photo processing	<input checked="" type="checkbox"/> <input checked="" type="checkbox"/> PP/PET	<input checked="" type="checkbox"/> <input checked="" type="checkbox"/> PP/PET	<input type="checkbox"/> AISI 316
Computer - Computer assembly	<input checked="" type="checkbox"/> POM	<input checked="" type="checkbox"/> PA	<input type="checkbox"/> Vetro/Glass
Applicazioni automobilistiche per alte temperature Automotive applications for high temperature	<input checked="" type="checkbox"/> PPS	<input checked="" type="checkbox"/> PPS	<input type="checkbox"/> AISI 316
Applicazioni automobilistiche - Automotive applications	<input checked="" type="checkbox"/> POM	<input checked="" type="checkbox"/> PA	<input type="checkbox"/> AISI 316
Costruzioni modellistiche ultraleggere Model and lightweight constructions	<input checked="" type="checkbox"/> POM	<input checked="" type="checkbox"/> PA	<input type="checkbox"/> Vetro/Glass

Tabelle valori Engineering data



POM
PE
PP
PET
PA
PVDF
PPS
PEEK
PI

Determinazione del coefficiente di carico approssimativo relativo ad applicazioni standard.
 Tipo: 6210 con anelli in POM (tipo di cuscinetto riportato a pag. 1)
 Temperatura d'esercizio: 80°C (valore indicativo)
 Velocità di rotazione: 225 n° giri max/min (valore indicativo)
 Carico dinamico: 770 N (valore riportato a pag. 1)

Considerando i valori sopra indicati, come esempio, moltiplicare il valore prima espresso in tab. 1 e successivamente in tab. 2. Il risultato che si ottiene, sarà il coefficiente dinamico approssimativo da considerare, nel caso d'applicazioni standard.
 $770 \text{ N} \times 80\% = 616 \text{ N} \times 90\% = 554,40 \text{ N}$

Nelle prime applicazioni è consigliabile effettuare sempre un test sui cuscinetti.

How to calculate the approximate load rating for standard application.
 Type: 6210 with POM rings (bearing type showed at page 1)
 Working temperature: 80°C (indicative value)
 Rotation speed: 225 max/min rpm (indicative value)
 Dynamic load: 770 N (value showed at page. 1)

Consider the above value and multiply those once for the value expressed in table 1 and after in table2. The result is the approximate load rating to consider in case of standard application
 $770 \text{ N} \times 80\% = 616 \text{ N} \times 90\% = 554,40 \text{ N}$

We always suggest to make a test on the bearings during initial applications



©Copyright 

E' vietata la riproduzione anche parziale del contenuto di questo catalogo tecnico. Non si possono accettare responsabilità per eventuali errori od omissioni. Le misure non sono impegnative. Marchio registrato Italia-UE.

The reproduction, even partial, of the contained concerning this technical catalogue, is forbidden. Liability for possible errors and/or omissions are not accepted. Sizes are not binding.
TM Registered in Italy-UE.



CUSCINETTI A SFERE IN MATERIALI POLIMERICI
POLYMERIC BALL BEARINGS

1.9.08 ©Copyright 



79991005