



BOCCOLE BUSHES



CATALOGO TECNICO GENERALE
GENERAL TECHNICAL CATALOGUE



1.5.08

SFB[®]

1. Introduzione

Il marchio **SFB®** identifica una linea di prodotti di alta qualità. La produzione è affidata ad un pool di costruttori, che hanno saputo mettere a frutto un'esperienza ormai decennale nel settore.

All'interno delle fabbriche dove avviene la produzione, sono presenti moderni macchinari ad alta tecnologia, in grado di controllare tutte le fasi della costruzione delle boccole e garantire pertanto la precisione e la qualità dei prodotti finiti.

Nelle fabbriche sono presenti degli Uffici Tecnici, che dedicano tempo alla continua ricerca, con il preciso scopo di ottenere un costante miglioramento dello standard qualitativo dei prodotti, occupandosi anche della parte riguardante il rinnovamento tecnologico della produzione. Accanto agli Uffici Tecnici, sono presenti Laboratori specializzati nel controllo della qualità dei prodotti finiti, questo per garantire, che fin dall'origine non vengano resi disponibili prodotti non conformi. Tutti i Laboratori per il Controllo della Qualità dei prodotti, sono forniti delle più moderne attrezzature.

La produzione delle boccole è incentrata su molteplici tipologie allineate con gli standard internazionali ed il prodotto viene distribuito in tutto il mondo, prevalentemente in Europa, Stati Uniti d'America e Giappone.

Tutti i prodotti **SFB®** sono costruiti nel rispetto della direttiva RoHS (2002/95/CE).

1. Introduction

*The **SFB®** brand identifies a line of high quality products. Our production is entrusted to experts who know how to capitalize on decades of experience in the sector. Inside the factories where the production takes place there is modern machinery and high technology which controls each phases of the construction of the bushes and guarantees the precision and the quality of the finished products. There are technical offices inside these factories which continuously dedicate themselves to research with the clear goal of obtaining constant improvement of the qualitative standards of the products in addition to technological advancement of the production. Along side the Technical Offices there are Specialized Laboratories which control the quality of the finished products in order to guarantee from the very origin that non conform products do not get into circulation. All of theses Quality Control Laboratories are supplied with avant-garde equipments.*

The production of the bushes is concentrated on multiple types aligned to the international standards and the products are distributed through out the world, prevalently in Europe, the United States of America and Japan where standards are highest.

*All products **SFB®** are constructed in the respect of RoHS (2002/95/CE) directives.*

Indice generale catalogo

Catalogue general index

Capitolo 1.

1.	Caratteristiche boccole SF-1B	pag. 1
1.1	Struttura SF-1B	pag. 1
1.2	Caratteristiche e funzionalità	pag. 2
1.3	Proprietà fisiche	pag. 2
1.4	Coefficiente d'attrito	pag. 3
1.5	Utilizzo	pag. 4
1.6	Prova di durata	pag. 5
1.7	Fattore Pv	pag. 6
1.8	Fluidi lubrificanti	pag. 6
1.9	Temperatura	pag. 7
1.10	Capacità di carico	pag. 8
	Tabelle dimensionali e tolleranze	pag. 9

Chapter 1.

1.	SF-1B bushes characteristics	page 1
1.1	SF-1B structure	page 1
1.2	Functionality and characteristics	page 2
1.3	Physical features	page 2
1.4	Friction coefficient	page 3
1.5	Use	page 4
1.6	Durability test	page 5
1.7	Pv factor	page 6
1.8	Lubricants fluids	page 6
1.9	Temperature	page 7
1.10	Load capacity	page 8
	Tolerances and dimensions tables	page 9

Capitolo 2.

2.	Caratteristiche boccole SF-2	pag. 25
2.1	Struttura SF-2	pag. 25
2.2	Proprietà fisiche	pag. 26
2.3	Prova di durata	pag. 27
2.4	Rugosità d'accoppiamento	pag. 28
	Tabelle dimensionali e tolleranze	pag. 29

Chapter 2.

2.	SF-2 bushes characteristics	page 25
2.1	SF-2 structure	page 25
2.2	Physical features	page 26
2.3	Durability test	page 27
2.4	Contact surface roughness	page 28
	Tolerances and dimensions tables	page 29

Capitolo 3.

3.	Caratteristiche boccole sinterizzate BNZ e FE	pag. 41
	Tabelle dimensionali e tolleranze	pag. 42

Chapter 3.

3.	BNZ and FE sintered bushes characteristics ...	pag. 41
	Tolerances and dimensions tables	pag. 42

Capitolo 4.

4.	Caratteristiche boccole in bronzo 090 e 092	pag. 53
4.1	Lubrificazione	pag. 54
4.2	Tolleranze di montaggio	pag. 55
4.3	Composizione chimica del materiale	pag. 55
4.4	Proprietà fisiche e meccaniche	pag. 55
	Tabelle dimensionali e tolleranze	pag. 56

Chapter 4.

4.	090 and 092 bronze bushes characteristics ...	pag. 53
4.1	Lubrication	pag. 54
4.2	Mounting tolerance	pag. 55
4.3	Chemical composition of material	pag. 55
4.4	Physical and mechanical features	pag. 55
	Tolerances and dimensions tables	pag. 56

Capitolo 5.

5.	Caratteristiche boccole bimetalliche BM	pag. 63
5.1	Proprietà fisiche	pag. 64
	Tabelle dimensionali e tolleranze	pag. 66

Chapter 5.

5.	BM bimetal bushes characteristics	pag. 63
5.1	Physical features	pag. 64
	Tolerances and dimensions tables	pag. 66

Capitolo 6.

6.	Caratteristiche boccole con lubrificante solido BG	pag. 73
6.1	Proprietà fisiche e meccaniche	pag. 73
6.2	Limiti nelle applicazioni	pag. 74
6.3	Materiali ed applicazioni	pag. 74
	Tabelle dimensionali e tolleranze	pag. 75

Chapter 6.

6.	BG bushes with solid lubricant characteristics ..	pag. 73
6.1	Physical and mechanical features	pag. 73
6.2	Applications limits	pag. 74
6.3	Materials and applications	pag. 74
	Tolerances and dimensions tables	pag. 75

Capitolo 7.

7.	Caratteristiche boccole con sfere ingabbiate BSI (allineate o a spirale)	pag. 89
7.1	Proprietà fisiche e meccaniche	pag. 89
7.2	Specifica dei materiali	pag. 89
	Tabelle dimensionali e tolleranze	pag. 90

Chapter 7.

7.	BSI ball retainer bushes characteristics (spiral or straight line array)	pag. 89
7.1	Physical and mechanical features	pag. 89
7.2	Specific materials	pag. 89
	Tolerances and dimensions tables	pag. 90

Capitolo 8.

8.	Programma generale di vendita SFB®	pag. 93
----	--	---------

Chapter 8.

8.	SFB® general sales program	pag. 93
----	----------------------------------	---------

Capitolo 9.

9.	Tabella d'intercambiabilità	pag. 97
----	-----------------------------------	---------

Chapter 9.

9.	Interchangeability table	pag. 97
----	--------------------------------	---------

Capitolo 10.

10.	Tabella conversione pollici/millimetri	pag. 99
-----	--	---------

Chapter 10.

10.	Conversion table of inches/millimetres....	pag. 99
-----	--	---------

Indice Generale Prodotti

Products General Index

Foto prodotto Product photo	Tipo Type	Dimensioni Dimensions	Pagina Page
	Boccole SF-1B Rivestimento in bronzo - Misure metriche <i>SF-1B Bushes</i> Bronze covering - Metric sizes <small>Su richiesta disponibili in altre esecuzioni (vedi pag. 93) Under request, available also in other execution (see page. 93)</small>	2 - 300	9
	Boccole flangiate SF-1B F Rivestimento in bronzo - Misure metriche <i>SF-1B F Flanged bushes</i> Bronze covering - Metric sizes <small>Su richiesta disponibili in altre esecuzioni (vedi pag. 93) Under request, available also in other execution (see page. 93)</small>	3 - 95	12
	Ralle WC SF-1B Rivestimento in bronzo - Misure metriche <i>WC SF-1B Thrust washers</i> Bronze covering - Metric sizes <small>Su richiesta disponibili in altre esecuzioni (vedi pag. 93) Under request, available also in other execution (see page. 93)</small>	10 - 90	13
	Nastri NSTR-S Rivestimento in acciaio - Misure metriche <i>NSTR-S Strips</i> Steel covering - Metric sizes <small>Su richiesta disponibili in altre esecuzioni (vedi pag. 93) Under request, available also in other execution (see page. 93)</small>	500 - 125	14
	Boccole SF-1B Rivestimento in bronzo - Misure in pollici <i>SF-1B Bushes</i> Bronze covering - Inches sizes <small>Su richiesta disponibili in altre esecuzioni (vedi pag. 93) Under request, available also in other execution (see page. 93)</small>	1/8 - 7	16
	Boccole flangiate SF-1B F Rivestimento in bronzo - Misure in pollici <i>SF-1B F Flanged bushes</i> Bronze covering - Inches sizes <small>Su richiesta disponibili in altre esecuzioni (vedi pag. 93) Under request, available also in other execution (see page. 93)</small>	3/8 - 1 3/4	20
	Ralle WC SF-1B Rivestimento in bronzo - Misure in pollici <i>WC SF-1B Thrust washers</i> Bronze covering - Inches sizes <small>Su richiesta disponibili in altre esecuzioni (vedi pag. 93) Under request, available also in other execution (see page. 93)</small>	0,5 - 2,25	21

Indice Generale Prodotti

Products General Index

Foto prodotto Product photo	Tipo Type	Dimensioni Dimensions	Pagina Page
	Nastri NSTR-S Rivestimento in acciaio - Misure in pollici NSTR-S Strips Steel covering - Inches sizes Su richiesta disponibili in altre esecuzioni (vedi pag. 93) Under request, available also in other execution (see page. 93)	19,69 - 2,75 19,69 - 4,00	22
	Boccole SF-2 Superficie alveolata - Rivestimento in bronzo - Misure metriche SF-2 Bushes Honey cones surface - Bronze covering - Metric sizes Su richiesta disponibili in altre esecuzioni (vedi pag. 93/94) Under request, available also in other execution (see page. 93/94)	6 - 300	29
	Ralle WC SF-2 Superficie alveolata - Rivestimento in bronzo - Misure metriche WC SF-2 Thrust washers Honey cones surface - Bronze covering - Metric sizes Su richiesta disponibili in altre esecuzioni (vedi pag. 93/94) Under request, available also in other execution (see page. 93/94)	10 - 62	31
	Nastri NSTR-1 Superficie alveolata - Misure metriche NSTR-1 Strips Honey cones surface - Metric sizes Su richiesta disponibili in altre esecuzioni (vedi pag. 93/94) Under request, available also in other execution (see page. 93/94)	500 - 180	32
	Nastri NSTR-2 Struttura con sovrametallo e superficie alveolata Misure metriche NSTR-2 Strips Honey cones surface with plate - Metric sizes Su richiesta disponibili in altre esecuzioni (vedi pag. 93/94) Under request, available also in other execution (see page. 93/94)	500 - 180	33
	Nastri NSTR-3 Struttura con sovrametallo e superficie non alveolata Misure metriche NSTR-3 Strips With plate and without honey cones surface - Metric sizes Su richiesta disponibili in altre esecuzioni (vedi pag. 93/94) Under request, available also in other execution (see page. 93/94)	500 - 180	34
	Boccole SF-2 Superficie alveolata - Rivestimento in bronzo - Misure in pollici SF-2 bushes Honey cones surface - Bronze covering - Inches sizes Su richiesta disponibili in altre esecuzioni (vedi pag. 93/94) Under request, available also in other execution (see page. 93/94)	3/8 - 4	36

Indice Generale Prodotti

Products General Index

Foto prodotto Product photo	Tipo Type	Dimensioni Dimensions	Pagina Page
	Ralle WC SF-2 Superficie alveolata - Rivestimento in bronzo - Misure in pollici WC SF-2 Thrust washers Honey cones surface - Bronze covering - Inches sizes Su richiesta disponibili in altre esecuzioni (vedi pag. 93/94) Under request, available also in other execution (see page. 93/94)	0,5 - 2,25	38
	Nastri NSTR-I Superficie alveolata - Misure in pollici NSTR-I Strips Honey cones surface - Inches sizes Su richiesta disponibili in altre esecuzioni (vedi pag. 93/94) Under request, available also in other execution (see page. 93/94)	19,69 - 4,00	39
	Boccole sinterizzate in bronzo BNZ Misure metriche BNZ Sintered bronze bushes Metric sizes Su richiesta disponibili anche in ferro (FE) Under request, iron available (FE)	2 - 125	42
	Boccole sinterizzate in bronzo flangiate BNZF Misure metriche BNZF Sintered bronze flanged bushes Metric sizes Su richiesta disponibili anche in ferro (FEF) Under request, iron available (FEF)	2 - 80	48
	Boccole 090 Rivestimento in bronzo - Misure metriche Disponibili con tasche a losanga ed a calotta 090 Bushes - Bronze covering - Metric sizes Available with lozenge and spherical cap pockets Su richiesta disponibili 092, con fori passanti sferici Under request, also available type 092 with spherical holes	10 - 300	56
	Boccole flangiate 090F Rivestimento in bronzo - Misure metriche Disponibili con tasche a losanga ed a calotta 090F Flanged bushes - Bronze covering - Metric sizes Available with lozenge and spherical cap pockets Su richiesta disponibili 092, con fori passanti sferici Under request, also available type 092 with spherical holes	12 - 300	59
	Boccole bimetalliche BM1 Misure metriche BM1 Bimetal bushes Metric sizes Su richiesta disponibili in altre esecuzioni (vedi pag. 94/95) Under request, available also in other execution (see page. 94/95)	10 - 300	66

Indice Generale Prodotti

Products General Index

Foto prodotto Product photo	Tipo Type	Dimensioni Dimensions	Pagina Page
	Boccole bimetalliche flangiate BM1 F Misure metriche <i>BM1 F Bimetal flanged bushes</i> <i>Metric sizes</i> <small>Su richiesta disponibili in altre esecuzioni (vedi pag. 94/95)</small> <small>Under request, available also in other execution (see page. 94/95)</small>	40 - 95	68
	Ralle bimetalliche BM1 R Misure metriche <i>BM1 R Bimetal washers</i> <i>Metric sizes</i> <small>Su richiesta disponibili in altre esecuzioni (vedi pag. 94/95)</small> <small>Under request, available also in other execution (see page. 94/95)</small>	10 - 62	69
	Nastri NSTR-BM Rivestimento bimetallico - Misure metriche <i>NSTR-BM Strips</i> <i>Bimetal covering - Metric sizes</i> <small>Su richiesta disponibili in altre esecuzioni (vedi pag. 94/95)</small> <small>Under request, available also in other execution (see page. 94/95)</small>	500 - 150	70
	Boccole BG2 Bronzo e grafite - Misure metriche <i>BG2 Bushes</i> <i>Bronze and graphite - Metric sizes</i> <small>Su richiesta disponibili in altre esecuzioni (vedi pag. 95/96)</small> <small>Under request, available also in other execution (see page. 95/96)</small>	8 - 160	75
	Boccole flangiate BG2-F Bronzo e grafite - Misure metriche <i>BG2-F Flanged bushes</i> <i>Bronze and graphite - Metric sizes</i> <small>Su richiesta disponibili in altre esecuzioni (vedi pag. 95/96)</small> <small>Under request, available also in other execution (see page. 95/96)</small>	8 - 120	78
	Ralle BG2-W Bronzo e grafite - Misure metriche <i>BG2-W Thrust washers</i> <i>Bronze and graphite - Metric sizes</i> <small>Su richiesta disponibili in altre esecuzioni (vedi pag. 95/96)</small> <small>Under request, available also in other execution (see page. 95/96)</small>	10,2 - 120,5	80
	Piastrine scorrevoli BG2-SP Bronzo e grafite - Misure metriche <i>BG2-SP Sliding plates</i> <i>Bronze and graphite - Metric sizes</i> <small>Su richiesta disponibili in altre esecuzioni (vedi pag. 95/96)</small> <small>Under request, available also in other execution (see page. 95/96)</small>	18 - 220 75 - 500	81

Indice Generale Prodotti

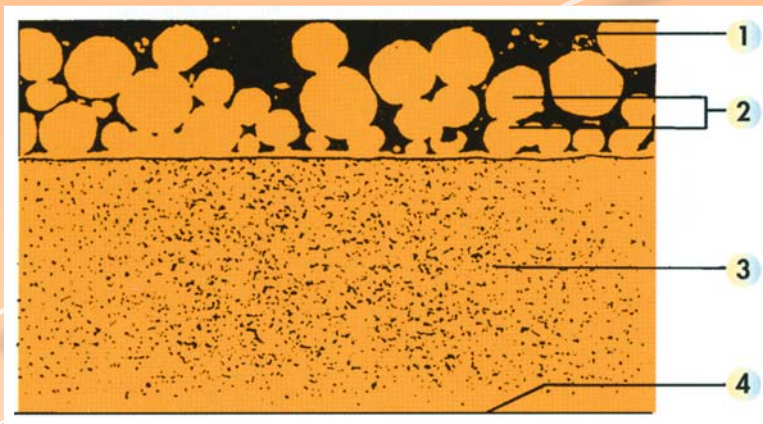
Products General Index

Foto prodotto Product photo	Tipo Type	Dimensioni Dimensions	Pagina Page
	Piastre lineari scorrevoli BG2-SPL Bronzo e grafite - Misure metriche <i>BG2-SPL Linear sliding plates</i> Bronze and graphite - Metric sizes <small>Su richiesta disponibili in altre esecuzioni (vedi pag. 95/96) Under request, available also in other execution (see page. 95/96)</small>	20 - 200 45 - 350	82
	Guide piane BG2-GP Bronzo e grafite - Misure metriche <i>BG2-GP Plane guides</i> Bronze and graphite - Metric sizes <small>Su richiesta disponibili in altre esecuzioni (vedi pag. 95/96) Under request, available also in other execution (see page. 95/96)</small>	28 - 200 200 - 300	83
	Guide piane scorrevoli BG2-GPS Bronzo e grafite - Misure metriche <i>BG2-GPS Plane sliding guides</i> Bronze and graphite - Metric sizes <small>Su richiesta disponibili in altre esecuzioni (vedi pag. 95/96) Under request, available also in other execution (see page. 95/96)</small>	50 - 200 160 - 80	84
	Boccole BG4 Ghisa e grafite - Misure metriche <i>BG4 Bushes</i> Cast iron and graphite - Metric sizes <small>Su richiesta disponibili in altre esecuzioni (vedi pag. 95/96) Under request, available also in other execution (see page. 95/96)</small>	30 - 120	85
	Boccole flangiate BG4-F Ghisa e grafite - Misure metriche <i>BG4-F Flanged bushes</i> Cast iron and graphite - Metric sizes <small>Su richiesta disponibili in altre esecuzioni (vedi pag. 95/96) Under request, available also in other execution (see page. 95/96)</small>	30 - 100	86
	Boccole flangiate BG4-AF (con inserti di grafite anche sulla flangia) Ghisa e grafite - Misure metriche <i>BG4-AF Flanged bushes (with graphite insert on the flange)</i> Cast iron and graphite - Metric sizes <small>Su richiesta disponibili in altre esecuzioni (vedi pag. 95/96) Under request, available also in other execution (see page. 95/96)</small>	12 - 60	87
	Boccole con sfere ingabbiate allineate BSI-A Misure metriche <i>BSI-A Ball retainer straight line array</i> Metric sizes <small>Su richiesta disponibili con struttura in rame, alluminio e plastica (POM) Under request copper, aluminium and plastic (POM) type available</small>	19 - 80	90
	Boccole con sfere ingabbiate a spirale BSI-S Misure metriche <i>BSI-S Ball retainer spiral array</i> Metric sizes <small>Su richiesta disponibili con struttura in rame, alluminio e plastica (POM) Under request copper, aluminium and plastic (POM) type available</small>	10 - 100	91



1. Caratteristiche boccole SF-1B

1. SF-1B bushes characteristics



1. PTFE <i>PTFE</i>	0,01 ~ 0,03 mm.
2. Bronzo poroso <i>Porous bronze</i>	0,25 ~ 0,30 mm.
3. Armatura d'acciaio <i>Steel backing</i>	0,70 ~ 2,20 mm.
4. Stagnatura <i>Tin plating</i>	0,003 mm.
Ramatura <i>Electro-plating copper</i>	0,008 mm.

1.1 Struttura SF-1B

Le boccole autolubrificanti SF-1B, presentano una struttura base formata da un materiale composto da tre strati accoppiati:

- armatura in acciaio dello spessore di 0,70 ~ 2,20 mm. protetto esternamente da ramatura o stagnatura dello spessore di 0,003 - 0,008 mm.
- strato intermedio di bronzo poroso sinterizzato dello spessore di 0,25 ~ 0,30 mm.
- strato superficiale calandrato sul bronzo, costituito da politetrafluoruro di etilene (PTFE) dello spessore di 0,01 ~ 0,03 mm. che permette di ottenere lunga durata e bassi coefficienti di attrito anche in assenza totale di lubrificante.

1.1 SF-1B structure

The structure of the self-lubricating SF-1B bushes is formed by a base composed of three layers coupled together:

- *steel framework of 0,70 ~ 2,20 mm. thick protected externally by tin or copper 0,003 - 0,008 mm. thick.*
- *an intermediate layer of porous bronze (sintered) from 0,25 ~ 0,30 mm. thick.*
- *a surface layer of calendared bronze constituted with polytetrafluoride of etilene (PTFE) 0,01 ~ 0,03 mm. thick which permits longer durations and low coefficients of wearing even when lubrication is totally absent.*

1.2 Caratteristiche e funzionalità

Le boccole SF-1B presentano molteplici caratteristiche che si possono così riassumere:

- esenti da lubrificazione
- elevata capacità di carico grazie alla distribuzione del carico su ampie superfici elasto-plastiche
- elevata scorrevolezza e basso coefficiente d'attrito sia statico sia dinamico (nessun effetto stick-slip)
- temperatura d'esercizio da -195 °C a +280 °C
- vibrazioni, rumore ed inquinamento ridottissimi. Possibilità di utilizzare metalli di accoppiamento a bassa durezza facilitandone la lavorazione e riducendone i costi
- materiale leggero, compatto e con minimi ingombri
- facilità di montaggio
- non assorbono olio ed acqua, presentano una bassa espansione ed un'alta conducibilità nonché una buona stabilità termica
- elevata resistenza chimica: possono essere ricoperti o placcati con materiali resistenti a liquidi, gas o solidi chimicamente aggressivi attraverso uno strato galvanico supplementare.

1.2 Functionality and characteristics

The SF-1B bushes present multiple characteristics which can be summarized as follows:

- *exempt from lubrication*
- *elevated load capacities on ample elasto-plastic surfaces*
- *elevated flow and low wear coefficients both static and dynamic (no stick-slip effect)*
- *the exercising temperature is from -195 °C to +280 °C.*
- *vibration, noise and pollution maximally reduced. The possibility to use coupling metals which have low hardness facilitating the work and reducing costs*
- *light weight materials, compact and with minimum encumbrance*
- *ease of mounting*
- *non-oil and water absorbance, presenting low expansion, high conductivity despite and excellent thermal stability*
- *elevated chemical resistance: easily covered or placated with materials resistant to liquid, gas or solids which are chemically aggressive using a supplementary galvanic layer.*

1.3 Proprietà fisiche

Carico limite	140N/mm²	Load limit	140N/mm²
Temperatura massima	+300 °C	Upper limit of temperature	+300 °C
Temperatura minima	-195 °C	Lower limit of temperature	-195 °C
Coeff. dilatazione termica	3,0 • 10⁻⁵/ °C	Linear expansion	3,0 • 10⁻⁵/ °C
Conducibilità termica	40w/MK	Thermal conductivity	40w/MK

1.3 Physical features

1.4 Coefficiente d'attrito

Le boccole standard SF-1B, sopportano un coefficiente di attrito (fig. 1) molto basso che varia da 0,04 a 0,18 μ .

Per ottenere coefficienti di attrito vantaggiosi occorre avere un elevato carico specifico ed una bassa velocità di strisciamento.

In presenza di tracce di olio o altri lubrificanti, il coefficiente di attrito può essere più basso di 0,08 μ anche con un basso carico ed alta velocità.

L'attrito può essere principalmente influenzato dai seguenti parametri:

- fattore di carico Pv sulla superficie
- temperatura d'esercizio
- presenza di sostanze liquide e di lubrificazione
- materiale e rugosità dell'albero

1.4 Friction coefficient

The standard SF-1B bushes withstands a very low friction coefficient (fig. 1) which varies from 0,04 to 0,18 μ .

In order to obtain advantageous friction coefficients, elevated specific loads and low speeds of contact are necessary.

In the presence of a trace of oil or other lubricants, the friction coefficient can be lower than 0,08 μ even with a low load and high velocity.

The friction can principally be influenced by the following parameters:

- load factor Pv on the surface
- exercise temperature
- the presence of liquid or lubricating substances
- the material and the roughness of the shaft.

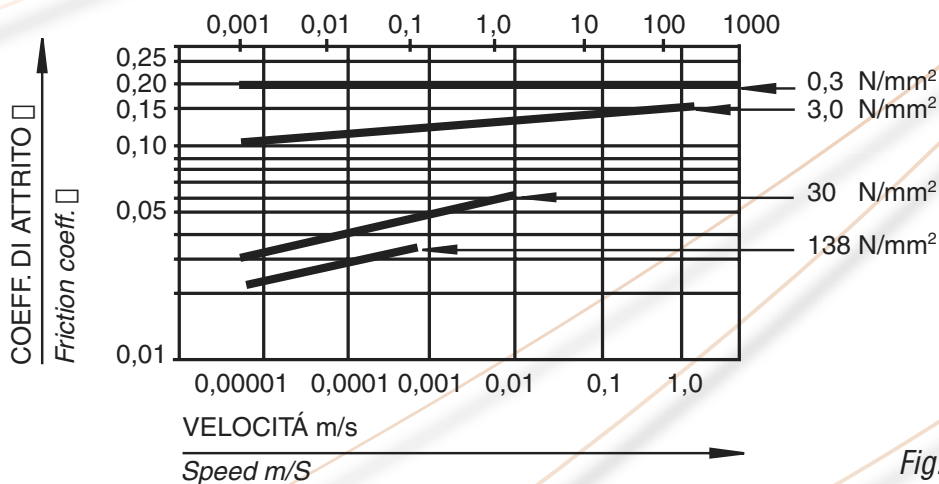


Fig. 1

Nella tabella 1, sotto riportata è possibile vedere i coefficienti d'attrito a temperatura ambiente.

In table 1 below, it is possible to see the coefficients of friction at ambient temperatures.

Tabella 1 - Table 1

Coefficiente d'attrito (μ) Friction coefficient (μ)	Carico specifico p N/mm ² Specific load p N/mm ²	Velocità di strisciamento v m/s Sliding velocity v m/s
0,03	250 ⇨ 140	⇨ 0,001
0,04 ⇨ 0,07	140 ⇨ 60	0,001 ⇨ 0,005
0,07 ⇨ 0,10	60 ⇨ 10	0,005 ⇨ 0,05
0,10 ⇨ 0,15	10 ⇨ 1	0,05 ⇨ 0,5
0,15 ⇨ 0,25	< ⇨ 1	0,5 ⇨ 2

1.5 Utilizzo

Le boccole SF-1 trovano largo impiego nei veicoli idraulici, automobili, motociclette, macchine agricole, macchine tessili, macchine per la stampa, attrezzature ginniche e molte altre applicazioni.

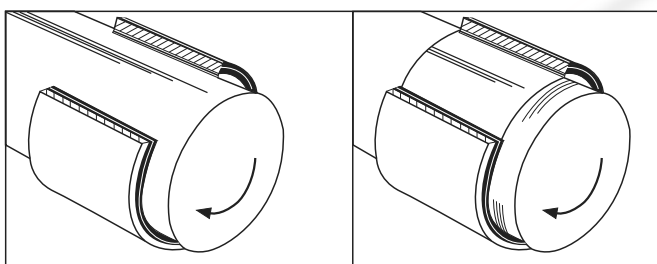
Le boccole SF-1 hanno solitamente un buon adattamento iniziale (rodaggio) con un usura di 0,01 ~ 0,02 mm.

Durante la fase di rodaggio una parte della superficie in PTFE si deposita sull'albero o sulla superficie di strisciamento (fig. 2) formando così un film autolubrificante in grado di ridurre l'attrito e l'usura.

Dopo questa fase iniziale e con il progressivo aumento delle ore di funzionamento, al raggiungimento dell'80% di consumo di PTFE, si considera la boccia esaurita e quindi da sostituire.

La rugosità di superficie deve essere solitamente inferiore a 0,8 μ . La curva tipica di usura viene mostrata nella (fig. 3).

Usura di rodaggio - Wear trial



prima del rodaggio
before trial

dopo il rodaggio
after trial

Fig. 2

1.5 Use

SF-1 bushes are widely used in hydraulic vehicles, automobiles, motorcycles, agricultural machines, textile machines, printing machines, gymnastic equipment and many other applications.

SF-1 bushes generally have good initial adaptability with a wear of 0,01 ~ 0,02mm.

During the adjustment period a part of the surface in PTFE is deposited on the shaft or on the contact surface (fig. 2) forming a self-lubricating film capable of reducing friction and wear.

After this initial phase and with progressive increases in the functioning hours, once 80% of the PTFE is consumed, the bush is considered depleted and therefore should be replaced.

The roughness of the surface must generally be inferior to 0,8 μ . The typical wear curve is shown in (fig. 3).

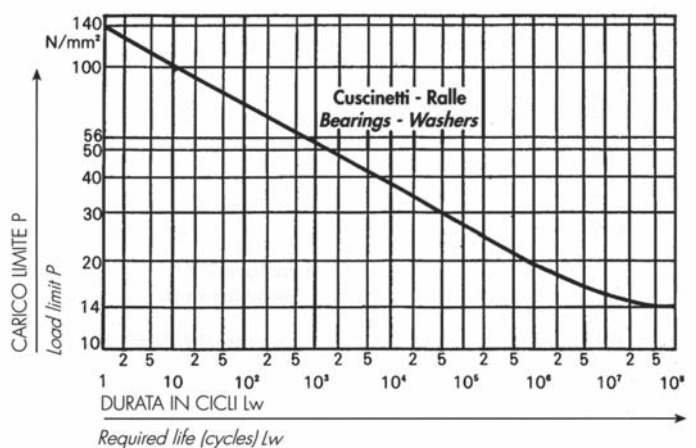


Fig. 3

1.6 Prova di durata

Il materiale PTFE a confronto con gli altri materiali utilizzati per la costruzione dei cuscinetti a strisciamento, risulta avere un'usura minima. Per i dati è possibile consultare la tabella 2 sotto riportata.

1.6 Durability test

The PTFE material confronted with other materials used for the construction of bushes results as having minimum wear.

For data it is possible to consult table 2 listed below.

Tabella 2 - Table 2

Materiale della boccola⁽¹⁾ <i>Bush material</i>	Durata (ore) <i>Life (hours)</i>	Usura a prova terminata (mm.) <i>Wear data at the end of the test (mm.)</i>
P10, P11 (PTFE in bronzo poroso) <i>P10, P11 (PTFE in porous bronze)</i>	1000	< 0,05
Grafite e bronzo (PTFE-bronzo) <i>Graphite and bronze</i>	158	0,25
PTFE e 25% grafite <i>PTFE and 25% graphite</i>	134	0,125
Bronzo poroso impregnato d'olio <i>Impregnated oil porous bronze</i>	105	0,25
Resina fenolica e MoS₂ <i>Phenolic resin and MoS₂</i>	73	0,125
PTFE e 25% fibra di vetro <i>PTFE and 25% glass fiber</i>	48	0,125
Acciaio con MoS₂ <i>Steel with MoS₂</i>	26	Eroso <i>Eroded</i>
Grafite per cuscinetti <i>Graphite for bearings</i>	24	0,125
Bronzo poroso e 25% MoS₂ <i>Porous bronze and 25% MoS₂</i>	17	0,125
Resina e MoS₂ <i>Resin and MoS₂</i>	0,8	0,125
Nylon <i>Nylon</i>	0,3	0,25

(1) Superficie di contatto, in acciaio rettificata
Rugosità: R_z 2,5
Fattore Pv: 0,57 N/mm² • m/s

(1) Surface in contact with rectified in steel
Roughness: R_z 2,5
Pv factor: 0,57 N/mm² • m/s

1.7 Fattore Pv

Il fattore di carico Pv è il parametro mediante il quale verificare la durata di questo tipo di boccola, cioè il prodotto tra il carico specifico p (N/mm²) e la velocità di strisciamento v (m/s).

1.8 Fluidi lubrificanti

Sebbene il materiale utilizzato per la costruzione del SF-1 sia di buona qualità ed utilizzabile a secco, qualora fosse impiegato in presenza di fluidi, liquidi e/o lubrificanti il limite Pv aumenterebbe sensibilmente; infatti la presenza di fluidi rende possibile lo smaltimento del calore d'attrito ed il contatto tra le superfici, aumentando la durata utile della boccola. La presenza di fluidi lubrificanti crea le condizioni adatte per il funzionamento idrodinamico, incrementando notevolmente la velocità di strisciamento a parità di carico specifico p. È opportuno verificare sempre la compatibilità della boccola, con il fluido presente, in quanto potrebbero verificarsi situazioni di controindicazione nell'utilizzo di un fluido piuttosto che un altro.

È consigliabile provare ad immergere metà boccola nel fluido per circa due settimane e verificare che la boccola risulti inalterata in ogni sua parte.

Dalla tabella 3 sotto riportata è possibile individuare i seguenti valori.

1.7 Pv factor

The load factor Pv is the parameter used to verify the duration of this type of bush, that is, the product between the specific load p (N/mm²) and the velocity of the contact v (m/s).

1.8 Lubricants fluids

If the material used for the construction of the SF-1 is of good quality and usable when dry, when used in the presence of fluids, liquids and or lubricants the limits Pv increase sensibly; in fact, the presence of fluids renders the dispersion of the friction heat possible and the contact between the surfaces increasing the useful duration of the bush. The presence of lubricating fluids creates the adapt conditions for the hydrodynamic functioning, incrementing noticeably the velocity of the contact even with the specific load. It is worthwhile to always verify the compatibility of the bush with the fluid present because an undesirable effect could be experienced in the use of one fluid rather than another.

It is advisable to try to immerse half of the bush in the fluid for approximately 2 weeks to verify that the bush remains unchanged in every part.

From table 3 below it is possible to determine the following values.

Tabella 3 - Table 3

Velocità (m/s) Speed (m/s)	Limite - Velocità fattore Pv - Limit Pv at various speed			
	A secco - Dry		Con lubrificazione - With lubrication	
	p	Pv	p	Pv
0,0001	140	0,014	-	-
0,001	50	0,05	150	0,15
0,01	20	0,2	120	1,2
0,1	6	0,6	30	3,0
1,0	1,2	1,2	7	7,0
5,0	0,4	2,0	5	25,0
10,0	-	-	3	30,0
20,0	-	-	3	50,0

1.9 Temperatura

Nel caso in cui la temperatura rimanga tra 0 °C e 100 °C l'impatto sul coefficiente d'attrito è piuttosto limitato, qualora superasse questo limite il coefficiente d'attrito aumenterebbe rapidamente all'incirca del 50%. Con una temperatura stimata oltre i 200 °C ed a parità di fattore di carico, la durata della boccia si ridurrebbe dell'80% rispetto a quella registrata a 25 °C (tabella 4).

1.9 Temperature

In case a temperature remains between 0 °C and 100 °C the impact of the friction coefficient is rather limited, once this limit is surpassed the friction coefficient increases rapidly by approximately 50%. With an estimated temperature of over 200 °C and with equal load factors, the duration of the bush would be reduced by 80% with respect to that registered at 25 °C (table 4).

Tabella 4 - Table 4

Velocità (m/s) Speed (m/s)	Carico (N/mm ²) Load (N/mm ²)	Limite - Temperatura fattore Pv - Limit Pv at various temperature		
		Limite Pv (N/mm ² · m/s) - Pv Limit (N/mm ² · m/s) 20 °C	100 °C	200 °C
0,0001	140	0,014	0,014	0,014
0,001	50	0,50	0,30	0,10
0,01	6	0,6	0,35	0,12
1,0	1,2	1,2	0,72	0,24
5,0	0,4	2,0	1,0	0,40

1.10 Capacità di carico

La capacità di carico delle boccole è espressa attraverso il fattore di carico $p \cdot v$ ($\text{N}/\text{mm}^2 \cdot \text{m}/\text{s}$) dove p rappresenta il carico specifico e v la velocità. Il carico specifico massimo applicabile in condizioni costanti, può raggiungere il valore di ($140 \text{ N}/\text{mm}^2$), mentre in condizioni dinamiche, quindi con movimenti rotatori ed oscillanti il limite del carico specifico, può scendere a $56 \text{ N}/\text{mm}^2$. La capacità di carico può essere influenzata dalla temperatura, infatti a $50 \text{ }^\circ\text{C}$ il valore diminuisce del 20%, a $70 \text{ }^\circ\text{C}$ del 50% e a $100 \text{ }^\circ\text{C}$ dell'80%. È importante quindi mantenere costante la temperatura per ottenere le migliori prestazioni aumentando così la durata della boccola. Se consideriamo F come carico totale, d il diametro interno e b la lunghezza, il limite del carico equivale a:

$$p = \frac{F}{d \cdot b}$$

Anche la lubrificazione può influenzare il fattore di carico, infatti il carico specifico p max. ammissibile dipende dalle condizioni di ingrassaggio come riportato nella tabella 5.

1.10 Load capacity

The load capacity of the bush is expressed using the load factor $p \cdot v$ ($\text{N}/\text{mm}^2 \cdot \text{m}/\text{s}$) where p represents the specific load and v the velocity. The specific maximum load applicable in constant conditions can reach a value of ($140 \text{ N}/\text{mm}^2$), while in dynamic conditions, therefore with rotary and oscillating movement, the specific load limit can decrease to $56 \text{ N}/\text{mm}^2$. The capacity of the load can be influenced by the temperature, in fact at $50 \text{ }^\circ\text{C}$ the value diminishes from 20%, at $70 \text{ }^\circ\text{C}$ by 50% and at $100 \text{ }^\circ\text{C}$ by 80%. It is important to maintain constant temperature in order to obtain the best performances and therefore increase the duration of the bush. If we consider F as total load, d the internal diameter and b the length, the load limit will be equal to:

Even the lubrication can influence the load factor, in fact, the specific load p max. admissible depends on the conditions of the grease listed in table 5.

Tabella 5 - Table 5

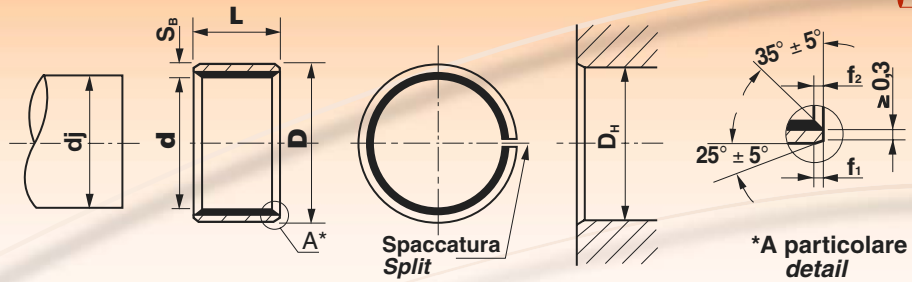
Tipo di carico <i>Load type</i>	Condizioni d'esercizio <i>Working conditions</i>	Lubrificazione <i>Lubrication</i>	p N/mm^2
Costante <i>Steady</i>	Rotazione molto lenta <i>Very slow rotation</i>	Grasso od Olio <i>Grease or Oil</i>	140
Costante <i>Steady</i>	Rotazione continua <i>Continuous rotation</i>	Grasso od Olio <i>Grease or Oil</i>	70
Costante o Dinamico <i>Steady or Dynamic</i>	Rotazione continua <i>Continuous rotation</i>	Lubrificazione idrodinamica <i>Hydrodynamic lubrication</i>	45
Costante <i>Steady</i>	Oscillante <i>Oscillating</i>	Grasso od Olio <i>Grease or Oil</i>	-
Dinamico <i>Dynamic</i>	Rotazione continua <i>Continuous rotation</i>	Grasso od Olio <i>Grease or Oil</i>	-
Valore variabile in funzione del n° di cicli <i>Value variable with the total number of cycles</i>		< 10^5 cicli/cycles = 10^7 cicli/cycles < 10^8 cicli/cycles	140 20 5

Boccole SF-1B

Misure metriche

SF-1B Bushes

Metric sizes



Dimensioni (mm.) Dimensions (mm.)			Peso Weight (g)
d	D	L ^{±0,25}	
2	3,5	3	0,15
		5	0,25
3	4,5	3	0,20
		4	0,25
		5	0,30
4	5,5	6	0,40
		3	0,20
		4	0,30
		5	-
5	7	6	0,60
		7	-
		8	-
		10	0,80
		4	-
		5	0,70
6	8	6	-
		7	-
		8	1,40
		10	1,70
7	9	10	1,80
8	10	5	-
		6	-
		7	-
		8	1,70
		10	2,10
10	12	12	2,50
		15	-
		6	-
		7	-
12	14	8	2,00
		10	2,50
		12	2,90
		15	3,80
		20	5,30
13	15	6	-
		8	2,00
		10	3,00
		12	3,70
		15	4,70
		20	6,10
25	7,60		
8	9	10	1,80

Dimensioni (mm.) Dimensions (mm.)			Peso Weight (g)
d	D	L ^{±0,25}	
13	15	10	3,20
		15	-
		20	-
14	16	5	-
		10	3,50
		12	4,30
		14	-
		15	5,40
15	17	20	7,10
		25	8,80
		8	-
		10	3,70
		12	4,50
16	18	15	5,70
		20	7,60
		25	9,40
		5	-
		10	4,00
17	19	12	4,80
		15	6,10
		16	-
		20	8,10
		25	10,10
18	20	10	-
		12	-
		15	6,70
		18	-
		20	8,90
20	22	25	11,10
		10	-
		15	-
		20	-
20	23	5	-
		10	7,70
		12	-
		15	11,60
		20	15,10
22	25	25	19,10
		30	23,00
		10	-
		12	-
		15	12,70

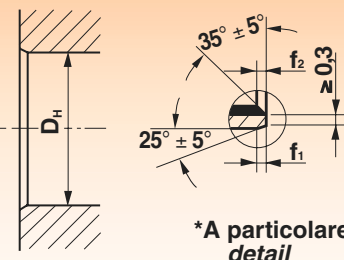
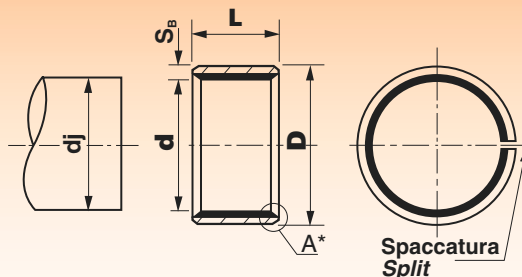
Dimensioni (mm.) Dimensions (mm.)			Peso Weight (g)
d	D	L ^{±0,25}	
22	25	20	16,60
		25	21,10
		30	25,20
24	27	15	13,50
		20	17,90
		25	22,80
		30	27,10
24	28	15	-
		20	-
		24	-
		25	-
25	28	30	-
		5	-
		10	-
		12	-
		15	14,20
		20	19,00
28	32	25	23,90
		30	28,40
		40	-
		50	47,70
		12	-
		15	-
30	34	20	28,80
		25	-
		28	-
		30	44,00
		40	-
		10	-
32	36	12	-
		15	-
		20	22,90
		25	30,90
		30	38,50
		40	46,10
35	39	32	-
		40	-
		8	-
		20	-
		30	48,90
35	39	40	65,30
		12	-
		15	-
		20	35,40
		25	-
		30	52,70
35	39	35	-
		40	70,80
		50	88,80
		8	-

Boccole SF-1B

Misure metriche

SF-1B Bushes

Metric sizes



*A particolare detail

Dimensioni (mm.) Dimensions (mm.)			Peso Weight (g)
d	D	L ^{±0,25}	
37	41	20	-
38	42	15	-
		20	-
		25	-
		30	-
		38	-
		40	-
40	44	12	-
		15	-
		20	40,00
		25	-
		30	60,20
		40	81,00
		45	-
		50	101,00
45	50	20	-
		25	-
		30	86,20
		40	113,00
		45	-
		50	143,50
50	55	20	71,00
		25	-
		30	95,00
		40	126,50
		50	-
		60	188,00
55	60	20	-
		25	-
		30	-
		40	137,70
		50	-
		55	-
		60	207,00
60	65	20	-
		25	-
		30	113,00
		40	149,70
		50	-
		55	-
		60	225,60
		70	264,50
65	70	30	-
		40	-
		50	204,30
		60	-
		65	-
		70	284,00

Dimensioni (mm.) Dimensions (mm.)			Peso Weight (g)
d	D	L ^{±0,25}	
70	75	30	-
		40	174,00
		50	217,50
		60	-
		70	305,00
		80	-
75	80	30	-
		40	-
		50	173,90
		60	208,70
		70	-
		75	-
		80	374,10
		80	197,00
80	85	40	-
		50	-
		60	296,70
		70	-
		80	394,60
		100	492,50
85	90	30	-
		40	-
		50	-
		60	313,30
		80	-
		85	-
		100	525,00
90	95	40	-
		50	277,00
		60	333,00
		80	-
		90	-
		100	551,00
95	100	20	-
		50	-
		60	351,00
		80	-
		95	-
		100	583,00
100	105	50	-
		60	388,00
		70	-
		80	-
		100	-
		115	742,00
		60	370,00
		80	-
105	110	60	-
		80	-
		100	-
		100	-
		105	-

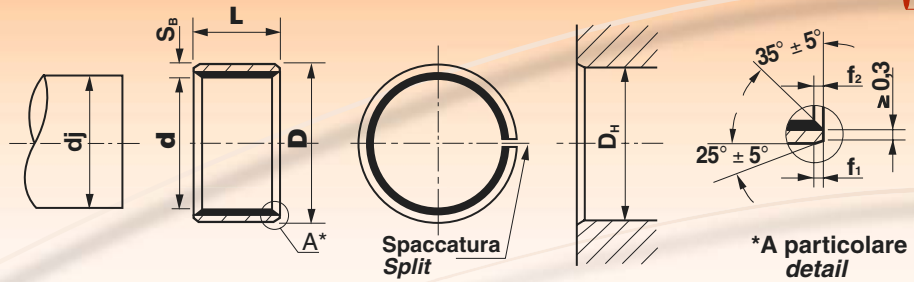
Dimensioni (mm.) Dimensions (mm.)			Peso Weight (g)
d	D	L ^{±0,25}	
105	110	115	712,00
110	115	50	-
		60	410,00
		80	-
		100	-
		115	775,00
115	120	50	350,00
		60	400,00
		70	450,00
		115	-
120	125	50	-
		60	435,00
		70	-
		80	-
		100	730,00
		120	-
125	130	60	-
		100	760,00
		115	-
		125	-
		50	-
130	135	60	470,00
		80	-
		100	795,00
		130	-
135	140	60	490,00
		80	652,00
		100	-
140	145	50	-
		60	515,00
		80	-
		100	855,00
		120	-
145	150	140	-
		140	-
		60	-
		50	-
150	155	60	550,00
		80	730,00
		100	915,00
		150	-
		60	-
155	160	60	-
		100	-
		60	776,00
		80	-
160	165	100	970,00
		115	-
		60	-
		100	-
		160	-

Boccole SF-1B

Misure metriche

SF-1B Bushes

Metric sizes



Dimensioni (mm.) Dimensions (mm.)			Peso Weight (g)
d	D	L ^{±0,25}	
165	170	60	-
		100	-
170	175	60	-
		100	-
175	180	60	-
		100	-
180	185	60	-
		80	-
		100	1.100,00
		180	-
190	195	60	-
		80	-
		100	-
200	205	190	-
		60	-
		80	-

Dimensioni (mm.) Dimensions (mm.)			Peso Weight (g)
d	D	L ^{±0,25}	
200	205	100	1.220,00
		200	-
205	210	60	-
		100	-
210	215	60	-
		100	-
215	220	60	-
		100	-
		100	-
220	225	60	-
		80	-
		100	1.320,00
		220	-
230	235	60	-
		100	-
240	245	60	-
		100	-

Dimensioni (mm.) Dimensions (mm.)			Peso Weight (g)
d	D	L ^{±0,25}	
250	255	60	-
		80	-
		100	1.495,00
		250	-
260	265	80	-
		100	-
		260	-
280	285	60	-
		80	-
		100	-
		280	-
300	305	60	-
		80	-
		100	1.760,00
		300	-
-	-	-	-

Per ordinare specificare: SF-1B + d + L

For order, please specify: SF-1B + d + L

Tolleranze di montaggio raccomandate:

Recommended mounting tolerances:

Albero:

≤ 4 = h 6

da 5 ↗ a 75 = f7

≥ 80 = h 8

Foro:

≤ 5,5 = H 6

≥ 7 = H 7

Shaft:

≤ 4 = h 6

from 5 ↗ to 75 = f7

≥ 80 = h 8

Bore:

≤ 5,5 = H 6

≥ 7 = H 7

Possono essere fornite boccole a disegno per quantità.

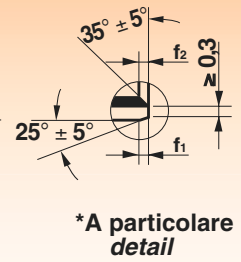
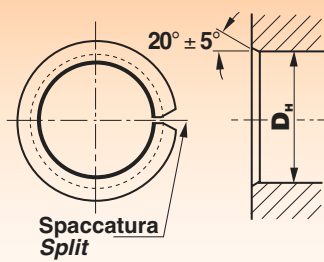
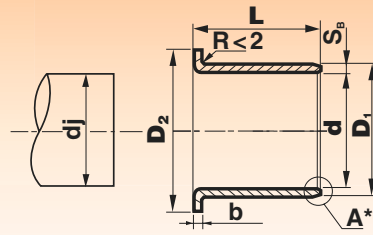
Bushes width other than listed may also be supplied to special order.

Boccole flangiate SF-1B F

Misure metriche

SF-1B F Flanged bushes

Metric sizes



*A particolare detail

Sigla Designation	Dimensioni (mm.) Dimensions (mm.)					Peso Weight (g)
	d	D ₁	D ₂ ^{±0,50}	L ^{±0,25}	b ^{-0,2}	
F 3-4	3	4,5	7	4	0,75	-
F 4-4	4	5,5	9	4	0,75	-
F 4-5				5		
F 4-6				6		
F 4-7				7		
F 4-8				8		
F 5-4	5	7	10	4	1	-
F 5-5				5		
F 5-6				6		
F 5-7				7		
F 5-8				8		
F 6-4	6	8	12	4	1	0,9
F 6-7				7		1,6
F 6-8				8		1,7
F 8-5,5	8	10	15	5,5	1	1,7
F 8-6				6		-
F 8-7,5				7,5		2,1
F 8-8				8		-
F 8-9,5				9,5		2,5
F 8-10	10	-				
F 10-7	10	12	18	7	1	2,5
F 10-9				9		2,9
F 10-12				12		3,8
F 10-17				17		5,4
F 12-7				12		14
F 12-8	8	-				
F 12-9	9	3,7				
F 12-12	12	4,7				
F 12-15	15	-				
F 12-17	17	6,1				
F 14-12	14	16	22	12	1	5,4
F 14-17				17		7,1
F 15-9				9		4,4
F 15-12	15	17	23	12	1	5,7
F 15-17				17		7,7
F 16-12	16	18	24	12	1	6
F 16-17				17		8,3
F 18-12	18	20	26	12	1	6,7
F 18-17				17		8,9
F 18-20				20		-
F 18-22				22		11,1
F 20-11,5				20		23
F 20-12	12	-				
F 20-15	15	-				
F 20-16,5	16,5	15,1				

Sigla Designation	Dimensioni (mm.) Dimensions (mm.)					Peso Weight (g)
	d	D ₁	D ₂ ^{±0,50}	L ^{±0,25}	b ^{-0,2}	
F 20-17	20	23	30	17	1,5	-
F 20-21,5				21,5		19,1
F 20-22				22		-
F 22-15	22	25	32	15	1,5	-
F 22-20				20		-
F 25-11,5	25	28	35	11,5	1,5	14,2
F 25-12				12		-
F 25-16,5				16,5		19
F 25-17				17		-
F 25-21,5				21,5		23,9
F 25-22				22		-
F 30-16	30	34	42	16	2	30,9
F 30-26				26		46,1
F 35-16	35	39	47	16	2	35,4
F 35-26				26		52,7
F 40-16	40	44	53	16	2	-
F 40-26				26		60
F 40-40				40		-
F 45-16	45	50	60	16	2,5	-
F 45-20				20		-
F 45-25				25		-
F 45-26				26		-
F 45-30				30		-
F 45-40	40	-				
F 50-20	50	55	65	20	2,5	-
F 50-30				30		-
F 50-40				40		-
F 55-30	55	60	70	30	2,5	-
F 55-40				40		-
F 60-30	60	65	75	30	2,5	-
F 60-40				40		-
F 65-30	65	70	80	30	2,5	-
F 65-40				40		-
F 70-30	70	75	85	30	2,5	-
F 70-40				40		-
F 75-30	75	80	90	30	2,5	-
F 75-40				40		-
F 80-30	80	85	95	30	2,5	-
F 80-40				40		-
F 85-30	85	90	100	30	2,5	-
F 85-40				40		-
F 90-30	90	95	105	30	2,5	-
F 90-40				40		-
F 95-30	95	100	110	30	2,5	-
F 95-40				40		-

Per ordinare specificare: SF-1B + sigla

For order, please specify: SF-1B + designation

Tolleranze di montaggio raccomandate:

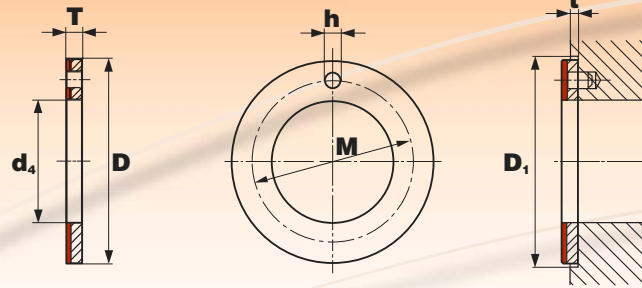
Recommended mounting tolerances:

Albero: f7

Foro: H7

Shaft: f7

Bore: H7



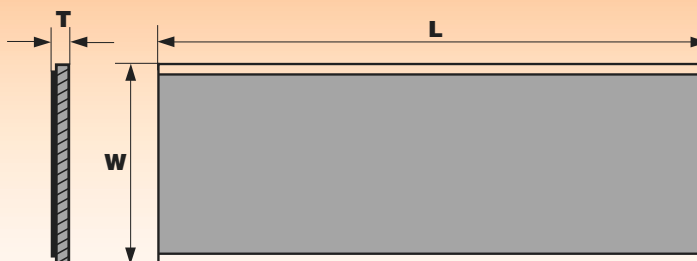
Diametro albero Shaft diameter	Sigla Designation	Dimensioni (mm.) Dimensions (mm.)				Dimensioni di montaggio (mm.) Mounting dimensions (mm.)			Peso Weight (g)
		d ₄ +0,25	D -0,25	T -0,05	M ±0,2	h +0,4 +0,1	t ±0,2	D ₁ +0,12	
8	WC-1B 10	10	20	1,5	15	1,5	1	20	2,6
10	WC-1B 12	12	24		18			24	3,8
12	WC-1B 14	14	26		20	26		4	
14	WC-1B 16	16	30		23	30		5,5	
16	WC-1B 18	18	32		25	32		6	
18	WC-1B 20	20	36		28	36		8	
20	WC-1B 22	22	38		30	38		8,5	
22	WC-1B 24	24	42		33	42		-	
24	WC-1B 26	26	44		35	44		11,1	
25	WC-1B 28	28	48		38	48		13,3	
30	WC-1B 32	32	54		43	54		16,3	
35	WC-1B 38	38	62		50	62		21	
38	WC-1B 40	40	64		52	64		-	
40	WC-1B 42	42	66		54	66		22,4	
45	WC-1B 48	48	74	2	61	1,5	74	36,8	
50	WC-1B 52	52	78		65		78	38,8	
60	WC-1B 62	62	90		76		90	48,8	
88	WC-1B 90	90	130		110		130	-	

Per ordinare specificare: sigla

For order, please specify: designation

Consigliamo l'utilizzo di un perno o di una vite di arresto per evitare la rotazione. Il fermo deve essere incassato sotto il piano della ralle di almeno 0,25 mm.

A dowel or counter grub screw should be used to prevent rotation, but the head must be recessed at least 0,25 mm. below the thrust washer surface.



Sigla <i>Designation</i>	Dimensioni (mm.) - <i>Dimensions (mm.)</i>			Peso <i>Weight</i> (g)
	Lunghezza <i>Length</i> L ± 1	Altezza <i>Width</i> W ± 1	Spessore <i>Thickness</i> T -0.05	
NSTR-S 050125	500	125	0,50	-
NSTR-S 075125	500	125	0,75	-
NSTR-S 100125	500	125	1,0	-
NSTR-S 150125	500	125	1,5	-
NSTR-S 200125	500	125	2,0	-
NSTR-S 250125	500	125	2,5	-
NSTR-S 300125	500	125	3	-

Per ordinare specificare: sigla

For order, please specify: designation

Su richiesta disponibili:

- con rivestimento in bronzo (NSTR-B)
- versione SFB090 (NSTR SFB090)

Under request, available also:

- with bronze covering (NSTR-B)
- SFB090 version (NSTR SFB090)

mm.

Diametro esterno <i>Outer diameter</i> D	Tolleranze diametro esterno <i>Outer diameter tolerances</i> D	Tolleranze alloggiamento <i>Housing tolerances</i> D _H	Tolleranze albero <i>Shaft tolerances</i> d _i
≤ 3	-	-	0 - 0,006
3 < ≤ 6	+ 0,055 + 0,025	+ 0,008 0	0 - 0,008
6 < ≤ 10	+ 0,055 + 0,025	+ 0,015 0	- 0,013 - 0,028
10 < ≤ 18	+ 0,065 + 0,030	+ 0,018 0	- 0,016 - 0,034
18 < ≤ 30	+ 0,075 + 0,035	+ 0,021 0	- 0,020 - 0,041
30 < ≤ 50	+ 0,085 + 0,045	+ 0,025 0	- 0,025 - 0,050
50 < ≤ 75	+ 0,100 + 0,055	+ 0,030 0	- 0,030 - 0,060
75 < ≤ 80	+ 0,100 + 0,055	+ 0,030 0	- 0 - 0,046
80 < ≤ 120	+ 0,120 + 0,070	+ 0,035 0	0 - 0,054
120 < ≤ 180	+ 0,170 + 0,100	+ 0,040 0	0 - 0,063
180 < ≤ 250	+ 0,210 + 0,130	+ 0,046 0	0 - 0,072
250 < ≤ 315	+ 0,260 + 0,170	+ 0,052 0	0 - 0,081

mm.

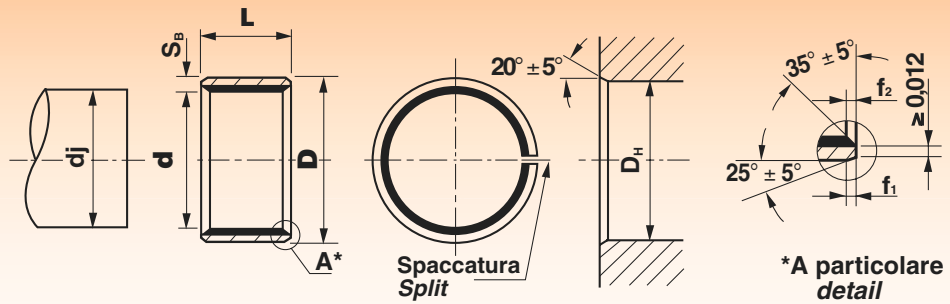
Diametro interno <i>Inner diameter</i> d	Tolleranze spessore <i>Thickness tolerances</i> S _B b		Dimensioni smusso <i>Chamfer dimensions</i> f ₁ f ₂	
< 5	0,75 ⁰ - 0,020	0,75 ^{+ 0,05} - 0,05	max 0,3	max 0,3
5 ≤ < 20	1 ^{+ 0,005} - 0,020	1 ^{+ 0,05} - 0,05	0,6 ± 0,4	max 0,4
20 ≤ < 28	1,5 ^{+ 0,005} - 0,025	1,5 ^{+ 0,10} - 0,10	0,6 ± 0,4	0,4 ± 0,3
28 ≤ < 45	2 ^{+ 0,005} - 0,030	2 ^{+ 0,10} - 0,10	1,2 ± 0,4	0,4 ± 0,3
45 ≤ < 80	2,5 ^{+ 0,005} - 0,040	2,5 ^{+ 0,10} - 0,10	1,8 ± 0,6	0,6 ± 0,4
80 ≤ < 120	2,5 ^{- 0,010} - 0,060	2,5 -	1,8 ± 0,6	0,6 ± 0,4
120 ≤ < 300	2,5 ^{- 0,035} - 0,085	2,5 -	1,8 ± 0,6	0,6 ± 0,4

Boccole SF-1B

Misure in pollici

SF-1B Bushes

Inches sizes



Sigla Designation	Dimensioni (pollici/mm.) Dimensions (inches/mm.)					Peso Weight (g)					
	d		D		L ±0,010"						
	inch.	mm.	inch.	mm.	inch. mm.						
1/8 - 1/8	1/8	3,18	3/16	4,76	1/8	3,18	-				
1/8 - 3/16					3/16	4,76					
5/32 - 5/32	5/32	3,97	7/32	5,56	5/32	3,97	-				
5/32 - 1/4					1/4	6,35					
3/16 - 3/16	3/16	4,76	1/4	6,35	3/16	4,76	0,6				
3/16 - 1/4					1/4	6,35	0,8				
3/16 - 3/8					3/8	9,53	1,2				
1/4 - 1/4	1/4	6,35	5/16	7,94	1/4	6,35	1,2				
1/4 - 3/8					3/8	9,53	1,8				
5/16 - 3/8	5/16	7,94	3/8	9,53	3/8	9,53	1,6				
5/16 - 1/2					1/2	12,70	-				
3/8 - 3/16	3/8	9,53	15/32	11,91	3/16	4,76	-				
3/8 - 1/4					1/4	6,35	-				
3/8 - 3/8					3/8	9,53	-				
3/8 - 1/2					1/2	12,70	4,0				
3/8 - 5/8					5/8	15,88	-				
3/8 - 3/4					3/4	19,05	-				
7/16 - 3/8					7/16	11,11	17/32	13,49	3/8	9,53	3,3
7/16 - 1/2									1/2	12,70	-
7/16 - 3/4	3/4	19,05	6,4								
1/2 - 1/4	1/2	12,70	19/32	15,80	1/4	6,35	-				
1/2 - 3/8					3/8	9,53	3,6				
1/2 - 1/2					1/2	12,70	-				
1/2 - 5/8					5/8	15,88	6,1				
1/2 - 3/4					3/4	19,05	-				
1/2 - 7/8					7/8	22,23	8,5				
9/16 - 5/16					9/16	14,29	21/32	16,67	5/16	7,94	3,5
9/16 - 3/8									3/8	9,53	-
9/16 - 1/2	1/2	12,70	5,6								
9/16 - 5/8	5/8	15,88	-								
9/16 - 3/4	3/4	19,05	-								
5/8 - 1/4	5/8	15,88	23/32	18,26	1/4	6,35	-				
5/8 - 1/2					1/2	12,70	6,2				
5/8 - 5/8					5/8	15,88	7,7				
5/8 - 3/4					3/4	19,05	9,3				
5/8 - 7/8					7/8	22,23	11				
5/8 - 1					1	25,40	-				
11/16 - 7/8					11/16	17,46	25/32	19,84	7/8	22,23	-
3/4 - 1/4	3/4	19,05	7/8	22,23	1/4	6,35	-				
3/4 - 3/8					3/8	9,53	-				
3/4 - 1/2					1/2	12,70	10				
3/4 - 5/8					5/8	15,88	-				
3/4 - 3/4					3/4	19,05	15				
3/4 - 1					1	25,40	20				
13/16 - 3/4	13/16	20,64	15/16	23,81	3/4	19,05	-				
13/16 - 1 1/8					1 1/8	28,58	-				
7/8 - 1/4	7/8	22,23	1	25,40	1/4	6,35	-				

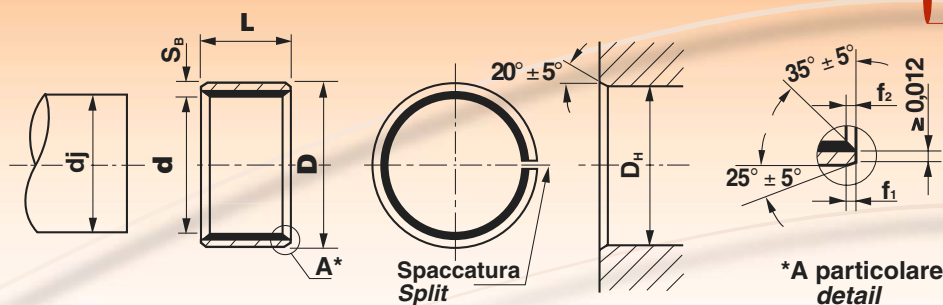
Sigla Designation	Dimensioni (pollici/mm.) Dimensions (inches/mm.)					Peso Weight (g)					
	d		D		L ±0,010"						
	inch.	mm.	inch.	mm.	inch. mm.						
7/8 - 3/8	7/8	22,23	1	25,40	3/8	9,53	-				
7/8 - 3/4					3/4	19,05	17,30				
7/8 - 7/8					7/8	22,23	-				
7/8 - 1					1	25,40	23				
7/8 - 1 1/4	1	25,40	1 1/8	28,58	1/4	31,75	-				
1 - 3/8					3/8	9,53	-				
1 - 1/2					1/2	12,70	-				
1 - 3/4					3/4	19,05	19				
1 - 1					1	25,40	25				
1 - 1 1/4					1 1/4	31,75	-				
1 - 1 1/2					1 1/2	38,10	38				
1 1/8 - 3/8					1 1/8	28,58	1 9/32	32,54	3/8	9,53	-
1 1/8 - 5/8	5/8	15,88	-								
1 1/8 - 3/4	3/4	19,05	27								
1 1/8 - 1	1	25,40	36								
1 1/4 - 3/8	1 1/4	31,75	1 13/32	35,72	3/8	9,53	-				
1 1/4 - 3/4					3/4	19,05	30				
1 1/4 - 7/8					7/8	22,23	-				
1 1/4 - 1					1	25,40	-				
1 1/4 - 1 1/4	1 1/4	31,75	1 17/32	38,89	1 1/4	31,75	50				
1 1/4 - 1 3/4					1 3/4	44,45	-				
1 3/8 - 5/8					5/8	15,88	27				
1 3/8 - 3/4					3/4	19,05	-				
1 3/8 - 1					1	25,40	44				
1 3/8 - 1 3/8					1 3/8	34,93	-				
1 3/8 - 1 1/2					1 1/2	38,10	-				
1 3/8 - 1 3/4					1 3/4	44,45	77				
1 1/2 - 1/2	1 1/2	38,10	1 21/32	42,07	1/2	12,70	-				
1 1/2 - 1					1	25,40	47				
1 1/2 - 1 1/8					1 1/8	28,58	-				
1 1/2 - 1 1/4					1 1/4	31,75	-				
1 1/2 - 1 1/2	1 1/2	38,10	1 25/32	45,24	1 1/2	38,10	-				
1 1/2 - 2					2	50,80	95				
1 5/8 - 1					1 5/8	41,28	1 25/32	45,24	1	25,40	-
1 5/8 - 1 1/2					1 1/2	38,10	-				
1 3/4 - 1	1 3/4	44,45	1 15/16	49,21	1	25,40	-				
1 3/4 - 1 1/2					1 1/2	38,10	-				
1 3/4 - 1 3/4					1 3/4	44,45	-				
1 3/4 - 2					2	50,80	134				
1 7/8 - 3/4	1 7/8	47,63	2 1/16	52,39	3/4	19,05	-				
1 7/8 - 1					1	25,40	-				
1 7/8 - 1 1/8					1 1/8	28,58	-				
1 7/8 - 1 1/4					1 1/4	31,75	-				
2 - 1/2	2	50,80	2 3/16	55,56	1/2	12,70	-				
2 - 1					1	25,40	76				
2 - 1 1/2					1 1/2	38,10	-				
2 - 1 3/4					1 3/4	44,45	-				

Boccole SF-1B

Misure in pollici

SF-1B Bushes

Inches sizes



Sigla Designation	Dimensioni (pollici/mm.) Dimensions (inches/mm.)					Peso Weight (g)	
	d		D		L ±0,010"		
	inch.	mm.	inch.	mm.	inch.		mm.
2 - 2	2	50,80	2 3/16	55,56	2	50,80	-
2 - 2 1/2					2 1/2	63,50	-
2 1/8 - 3	2 1/8	53,98	2 5/16	58,74	3	76,20	-
2 1/4 - 1 3/4					1 3/4	44,45	-
2 1/4 - 2					2	50,80	-
2 1/4 - 2 1/4					2 1/4	57,15	-
2 1/4 - 2 1/2	2 1/4	57,15	2 7/16	61,91	2 1/2	63,50	-
2 1/4 - 3					3	76,20	-
2 1/4 - 3 1/2					3 1/2	88,90	-
2 1/4 - 3 3/4					3 3/4	95,25	-
2 1/4 - 4					4	101,60	-
2 1/4 - 4 1/4					4 1/4	107,95	-
2 1/2 - 1					1	25,40	-
2 1/2 - 1 5/8					1 5/8	41,28	-
2 1/2 - 2					2	50,80	-
2 1/2 - 2 1/2					2 1/2	63,50	-
2 1/2 - 3	2 1/2	63,50	2 11/16	68,26	3	76,20	-
2 1/2 - 3 1/2					3 1/2	88,90	-
2 1/2 - 3 3/4					3 3/4	95,25	-
2 1/2 - 4					4	101,60	-
2 1/2 - 4 1/2					4 1/2	114,30	-
2 1/2 - 4 3/4					4 3/4	120,65	-
2 3/4 - 2					2	50,80	-
2 3/4 - 2 1/4					2 1/4	57,15	-
2 3/4 - 2 1/2					2 1/2	63,50	-
2 3/4 - 3	2 3/4	69,85	2 15/16	74,61	3	76,20	-
2 3/4 - 3 1/2					3 1/2	88,90	-
2 3/4 - 3 3/4					3 3/4	95,25	-
2 3/4 - 4					4	101,60	-
2 3/4 - 4 1/2					4 1/2	114,30	-
2 3/4 - 4 3/4					4 3/4	120,65	-
2 3/4 - 5					5	127,00	-
2 7/8 - 2					2	50,80	-
2 7/8 - 2 1/4					2 1/4	57,15	-
2 7/8 - 2 1/2					2 1/2	63,50	-
2 7/8 - 3	2 7/8	73,03	3 1/16	77,79	3	76,20	-
2 7/8 - 3 1/2					3 1/2	88,90	-
2 7/8 - 3 3/4					3 3/4	95,25	-
2 7/8 - 4					4	101,60	-
2 7/8 - 4 1/2					4 1/2	114,30	-
2 7/8 - 4 3/4					4 3/4	120,65	-
2 7/8 - 5					5	127,00	-
3 - 2					2	50,80	-
3 - 2 1/4					2 1/4	57,15	-
3 - 2 1/2	3	76,20	3 3/16	80,96	2 1/2	63,50	-
3 - 3					3	76,20	-
3 - 3 1/2					3 1/2	88,90	-

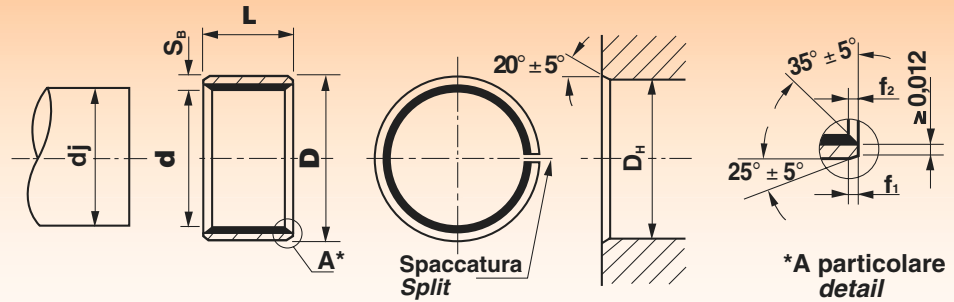
Sigla Designation	Dimensioni (pollici/mm.) Dimensions (inches/mm.)					Peso Weight (g)	
	d		D		L ±0,010"		
	inch.	mm.	inch.	mm.	inch.		mm.
3 - 3 3/4					3 3/4	95,25	-
3 - 4					4	101,60	-
3 - 4 1/2	3	76,20	3 3/16	80,96	4 1/2	114,30	-
3 - 4 3/4					4 3/4	120,65	-
3 - 5					5	127,00	-
3 1/4 - 2					2	50,80	-
3 1/4 - 2 3/8					2 3/8	60,33	-
3 1/4 - 2 1/2					2 1/2	63,50	-
3 1/4 - 3	3 1/4	82,55	3 7/16	87,31	3	76,20	-
3 1/4 - 3 1/2					3 1/2	88,90	-
3 1/4 - 3 3/4					3 3/4	95,25	-
3 1/4 - 4					4	101,60	-
3 1/4 - 4 1/2					4 1/2	114,30	-
3 1/4 - 4 3/4					4 3/4	120,65	-
3 1/4 - 5					5	127,00	-
3 1/2 - 2					2	50,80	-
3 1/2 - 2 3/8					2 3/8	60,33	-
3 1/2 - 2 1/2					2 1/2	63,50	-
3 1/2 - 3	3 1/2	88,90	3 11/16	93,66	3	76,20	-
3 1/2 - 3 1/2					3 1/2	88,90	-
3 1/2 - 3 3/4					3 3/4	95,25	-
3 1/2 - 4					4	101,60	-
3 1/2 - 4 1/2					4 1/2	114,30	-
3 1/2 - 4 3/4					4 3/4	120,65	-
3 1/2 - 5					5	127,00	-
3 5/8 - 2					2	50,80	-
3 5/8 - 2 1/4					2 1/4	57,15	-
3 5/8 - 2 1/2					2 1/2	63,50	-
3 5/8 - 3	3 5/8	92,08	3 13/16	96,84	3	76,20	-
3 5/8 - 3 1/2					3 1/2	88,90	-
3 5/8 - 3 3/4					3 3/4	95,25	-
3 5/8 - 4					4	101,60	-
3 5/8 - 4 1/2					4 1/2	114,30	-
3 5/8 - 4 3/4					4 3/4	120,65	-
3 5/8 - 5					5	127,00	-
3 3/4 - 2					2	50,80	-
3 3/4 - 2 1/4					2 1/4	57,15	-
3 3/4 - 2 1/2					2 1/2	63,50	-
3 3/4 - 3	3 3/4	95,25	3 15/16	100,01	3	76,20	-
3 3/4 - 3 1/2					3 1/2	88,90	-
3 3/4 - 3 3/4					3 3/4	95,25	-
3 3/4 - 4					4	101,60	-
3 3/4 - 4 1/2					4 1/2	114,30	-
3 3/4 - 4 3/4					4 3/4	120,65	-
3 3/4 - 5					5	127,00	-
4 - 2	4	101,60	3 3/16	80,96	2	50,80	-
4 - 2 1/4					2 1/4	57,15	-

Boccole SF-1B

Misure in pollici

SF-1B Bushes

Inches sizes



Sigla Designation	Dimensioni (pollici/mm.) Dimensions (inches/mm.)				Peso Weight (g)		
	d		D			L ±0,010"	
	inch.	mm.	inch.	mm.		inch.	mm.
4 - 2 1/2	4	101,60	3 3/16	80,96	2 1/2	63,50	-
4 - 3					3	76,20	
4 - 3 1/2					3 1/2	88,90	
4 - 3 3/4					3 3/4	95,25	
4 - 4					4	101,60	
4 - 4 1/2					4 1/2	114,30	
4 - 4 3/4					4 3/4	120,65	
4 - 5					5	127,00	
4 1/4 - 2	4 1/4	107,95	4 7/16	112,71	2	50,80	-
4 1/4 - 2 1/4					2 1/4	57,15	
4 1/4 - 2 1/2					2 1/2	63,50	
4 1/4 - 3					3	76,20	
4 1/4 - 3 1/2					3 1/2	88,90	
4 1/4 - 3 3/4					3 3/4	95,25	
4 1/4 - 4					4	101,60	
4 1/4 - 4 1/2					4 1/2	114,30	
4 3/8 - 2	4 3/8	111,13	4 9/16	115,89	2	50,80	-
4 3/8 - 2 1/4					2 1/4	57,15	
4 3/8 - 2 1/2					2 1/2	63,50	
4 3/8 - 3					3	76,20	
4 3/8 - 3 1/2					3 1/2	88,90	
4 3/8 - 3 3/4					3 3/4	95,25	
4 3/8 - 4					4	101,60	
4 3/8 - 4 1/2					4 1/2	114,30	
4 1/2 - 2	4 1/2	114,30	4 11/16	119,06	2	50,80	-
4 1/2 - 2 1/4					2 1/4	57,15	
4 1/2 - 2 1/2					2 1/2	63,50	
4 1/2 - 3					3	76,20	
4 1/2 - 3 1/2					3 1/2	88,90	
4 1/2 - 3 3/4					3 3/4	95,25	
4 1/2 - 4					4	101,60	
4 1/2 - 4 1/2					4 1/2	114,30	
4 3/4 - 2	4 3/4	120,65	4 15/16	125,41	2	50,80	-
4 3/4 - 2 1/4					2 1/4	57,15	
4 3/4 - 2 1/2					2 1/2	63,50	
4 3/4 - 3					3	76,20	
4 3/4 - 3 1/2					3 1/2	88,90	
4 3/4 - 3 3/4					3 3/4	95,25	
4 3/4 - 4					4	101,60	
4 3/4 - 4 1/2					4 1/2	114,30	

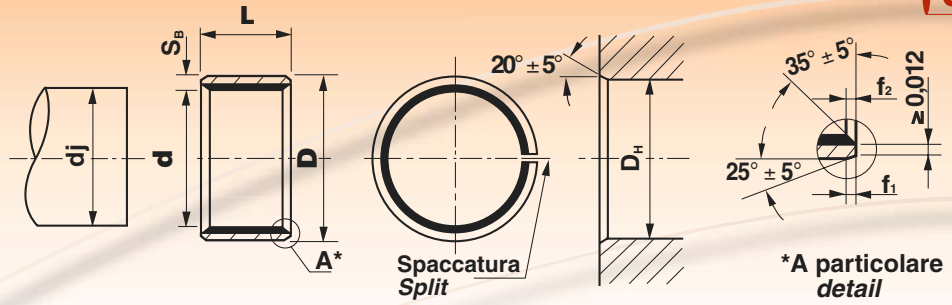
Sigla Designation	Dimensioni (pollici/mm.) Dimensions (inches/mm.)				Peso Weight (g)		
	d		D			L ±0,010"	
	inch.	mm.	inch.	mm.		inch.	mm.
4 3/4 - 5	4 3/4	120,65	4 15/16	125,41	5	127,00	-
5 - 2	5	127,00	5 3/16	131,76	2	50,80	-
5 - 2 1/4					2 1/4	57,17	
5 - 2 1/2					2 1/2	63,50	
5 - 3					3	76,20	
5 - 3 1/2					3 1/2	88,90	
5 - 3 3/4					3 3/4	95,25	
5 - 4					4	101,60	
5 - 4 1/2					4 1/2	114,30	
5 1/4 - 2	5 1/4	133,35	5 7/16	138,11	2	50,80	-
5 1/4 - 2 1/4					2 1/4	57,15	
5 1/4 - 2 1/2					2 1/2	63,50	
5 1/4 - 3					3	76,20	
5 1/4 - 3 1/2					3 1/2	88,90	
5 1/4 - 3 3/4					3 3/4	95,25	
5 1/4 - 4					4	101,60	
5 1/4 - 4 1/2					4 1/2	114,30	
5 1/2 - 2	5 1/2	139,70	5 11/16	144,46	2	50,80	-
5 1/2 - 2 1/4					2 1/4	57,15	
5 1/2 - 2 1/2					2 1/2	63,50	
5 1/2 - 3					3	76,20	
5 1/2 - 3 1/2					3 1/2	88,90	
5 1/2 - 3 3/4					3 3/4	95,25	
5 1/2 - 4					4	101,60	
5 1/2 - 4 1/2					4 1/2	114,30	
5 3/4 - 2	5 3/4	146,05	5 15/16	150,81	2	50,80	-
5 3/4 - 2 1/4					2 1/4	57,15	
5 3/4 - 2 1/2					2 1/2	63,50	
5 3/4 - 3					3	76,20	
5 3/4 - 3 1/2					3 1/2	88,90	
5 3/4 - 3 3/4					3 3/4	95,25	
5 3/4 - 4					4	101,60	
5 3/4 - 4 1/2					4 1/2	114,30	
6 - 2	6	152,40	6 3/16	157,16	2	50,80	-
6 - 2 1/4					2 1/4	57,15	
6 - 2 1/2					2 1/2	63,50	
6 - 3					3	76,20	
6 - 3 1/2					3 1/2	88,90	
6 - 3 3/4					3 3/4	95,25	

Boccole SF-1B

Misure in pollici

SF-1B Bushes

Inches sizes



Sigla Designation	Dimensioni (pollici/mm.) Dimensions (inches/mm.)				Peso Weight (g)							
	d		D			L ±0,010"						
	inch.	mm.	inch.	mm.								
6 - 4	6	152,40	6 3/16	157,16	4	101,60	-					
6 - 4 1/2					4 1/2	114,30						
6 - 14 3/4					4 3/4	120,65						
6 - 5					5	127,00						
6 1/4 - 2	6 1/4	57,15	6 7/16	163,51	2	50,80						
6 1/4 - 2 1/4					2 1/4	57,15						
6 1/4 - 2 1/2					2 1/2	63,50						
6 1/4 - 3					3	76,20						
6 1/4 - 3 1/2					3 1/2	88,90						
6 1/4 - 3 3/4					3 3/4	95,25						
6 1/4 - 4					4	101,60						
6 1/4 - 4 1/2					4 1/2	114,30						
6 1/4 - 4 3/4					4 3/4	120,65						
6 1/4 - 5					5	127,00						
6 1/2 - 2					6 1/2	165,10		6 11/16	169,86	2	50,80	-
6 1/2 - 2 1/4										2 1/4	57,15	
6 1/2 - 2 1/2							2 1/2			63,50		
6 1/2 - 3							3			76,20		
6 1/2 - 3 1/2	3 1/2	88,90										
6 1/2 - 3 3/4	3 3/4	95,25										
6 1/2 - 4	4	101,60										
6 1/2 - 4 1/2	4 1/2	114,30										
6 1/2 - 4 3/4	4 3/4	120,65										
6 1/2 - 5	5	127,00										

Sigla Designation	Dimensioni (pollici/mm.) Dimensions (inches/mm.)				Peso Weight (g)							
	d		D			L ±0,010"						
	inch.	mm.	inch.	mm.								
6 1/2 - 4 3/4	6 1/2	165,10	6 11/16	169,86	4 3/4	120,65	-					
6 1/2 - 5					5	127,00						
6 3/4 - 2					6 3/4	171,45		6 15/16	176,21	2	50,80	
6 3/4 - 2 1/4										2 1/4	57,15	
6 3/4 - 2 1/2	2 1/2	63,50										
6 3/4 - 3	3	76,20										
6 3/4 - 3 1/2	3 1/2	88,90										
6 3/4 - 3 3/4	3 3/4	95,25										
6 3/4 - 4	4	101,60										
6 3/4 - 4 1/2	4 1/2	114,30										
6 3/4 - 4 3/4	4 3/4	120,65										
6 3/4 - 5	5	127,00										
7 - 2	7	177,80	7 3/16	182,56						2	50,80	-
7 - 2 1/4										2 1/4	57,15	
7 - 2 1/2										2 1/2	63,50	
7 - 3										3	76,20	
7 - 3 1/2					3 1/2	88,90						
7 - 3 3/4					3 3/4	95,25						
7 - 4					4	101,60						
7 - 4 1/2					4 1/2	114,30						
7 - 4 3/4					4 3/4	120,65						
7 - 5					5	127,00						

Per ordinare specificare: SF-1B + sigla

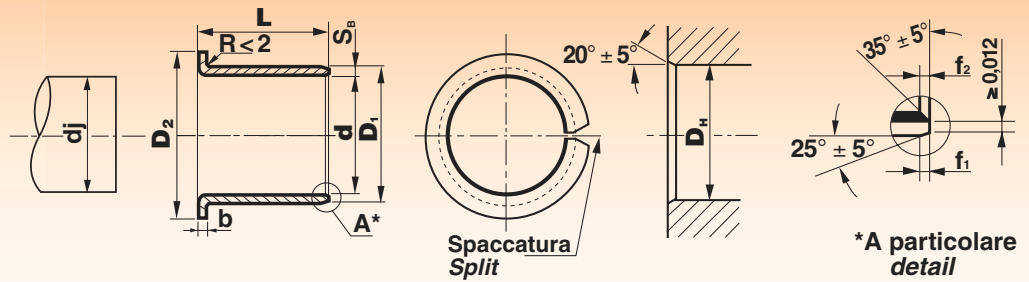
For order, please specify: SF-1B + designation

Boccole flangiate SF-1B F

Misure in pollici

SF-1B F Flanged bushes

Inches sizes



Sigla Designation	Dimensioni (pollici/mm.) Dimensions (inches/mm.)						Peso Weight (g)		
	d		D ₁		D ₂ ±0,020"			L ±0,010"	
	inch.	mm.	inch.	mm.	inch.	mm.		inch.	mm.
F 3/8 - 1/4	3/8	9,53	15/32	11,91	11/16	17,46	1/4	6,35	-
F 3/8 - 3/8							3/8	9,53	
F 3/8 - 1/2							1/2	12,70	
F 3/8 - 1/2							3/4	19,05	
F 1/2 - 1/4	1/2	12,70	19/32	15,08	13/16	20,64	1/4	6,35	-
F 1/2 - 3/8							3/8	9,53	
F 1/2 - 1/2							1/2	12,70	
F 1/2 - 3/4							3/4	19,05	
F 5/8 - 3/8	5/8	15,88	23/32	18,26	15/16	23,81	3/8	9,53	-
F 5/8 - 1/2							1/2	12,70	
F 5/8 - 5/8							5/8	15,88	
F 5/8 - 3/4							3/4	19,05	
F 3/4 - 3/8	3/4	19,05	7/8	22,23	1 1/8	28,58	3/8	9,53	-
F 3/4 - 1/2							1/2	12,70	
F 3/4 - 3/4							3/4	19,05	
F 3/4 - 1							1	25,40	
F 7/8 - 1/2	7/8	22,23	1	25,40	1 1/4	31,75	1/2	12,70	-
F 7/8 - 3/4							3/4	19,05	
F 7/8 - 1							1	25,40	
F 7/8 - 1 1/4							1 1/4	31,75	
F 1 - 1/2	1	25,40	1 1/8	28,58	1 3/8	34,93	1/2	12,70	-
F 1 - 3/4							3/4	19,05	
F 1 - 1							1	25,40	
F 1 - 1 1/4							1 1/4	31,75	
F 1 1/4 - 1	1 1/4	31,75	1 13/32	35,72	1 3/4	44,45	1	25,40	-
F 1 1/4 - 1 1/4							1 1/4	31,75	
F 1 1/4 - 1 1/2							1 1/2	38,10	
F 1 1/2 - 1	1 1/2	38,10	1 21/32	42,07	2	50,80	1	25,40	-
F 1 1/2 - 1 1/2							1 1/2	38,10	
F 1 1/2 - 2							2	50,80	
F 1 3/4 - 1	1 3/4	44,45	1 15/16	49,21	2 3/8	60,33	1	25,40	-
F 1 3/4 - 1 1/2							1 1/2	38,10	
F 1 3/4 - 2							2	50,80	

Per ordinare specificare: SF-1B + sigla

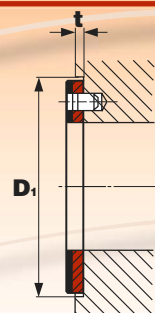
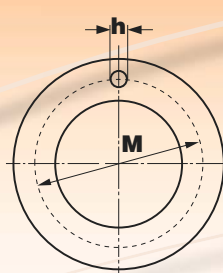
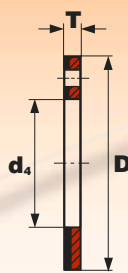
For order, please specify: SF-1B + designation

Ralle WC SF-1B

Misure in pollici

WC SF-1B Thrust washers

Inches sizes



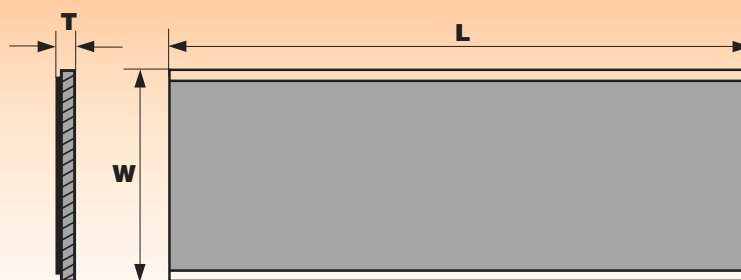
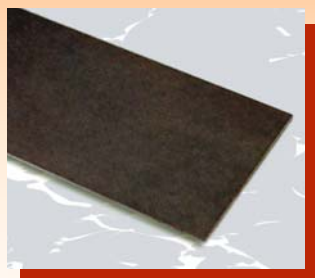
Sigla Designation	Dimensioni (pollici/mm.) Dimensions (inches/mm.)						Dimensioni di montaggio (pollici/mm.) Mounting dimensions (inches/mm.)						Peso Weight (g)				
	d ₄ ^{+0,010"}		D ^{-0,010"}		T ^{+0,0020"}		M ^{-0,010"}		h ^{+0,010"}		t ^{±0,010"}			D ₁ ^{+0,010"}			
	inch.	mm.	inch.	mm.	inch.	mm.	inch.	mm.	inch.	mm.	inch.	mm.		inch.	mm.		
WC-1 0500	0,500	12,70	0,875	22,23	0,061	1,549	0,692	17,58	0,067	1,70	0,04	1,02	0,875	22,23	-		
WC-1 0562	0,562	14,27	1,000	25,40			0,786	19,96					1,000	25,40	-		
WC-1 0625	0,625	15,88	1,125	28,58			0,880	22,35					1,125	28,58	-		
WC-1 0687	0,687	17,45	1,187	30,15			0,942	23,93	0,099	2,51			1,187	30,15	-		
WC-1 0750	0,750	19,05	1,250	31,75			1,005	25,53					1,250	31,75	-		
WC-1 0812	0,812	20,62	1,375	34,93			1,009	27,91					1,375	34,93	-		
WC-1 0875	0,875	22,23	1,500	38,10			1,192	30,28	0,130	3,30			1,500	38,10	-		
WC-1 0937	0,937	23,80	1,625	41,28			1,286	32,66					1,625	41,28	-		
WC-1 1000	1,000	25,40	1,750	44,45			1,380	35,05					1,750	44,45	-		
WC-1 1125	1,125	28,58	2,000	50,80			1,567	39,80	0,161	4,09			2,000	50,80	-		
WC-1 1250	1,250	31,75	2,125	53,98			1,692	42,98					2,125	53,98	-		
WC-1 1375	1,375	34,93	2,250	57,15			1,817	46,15					2,250	57,15	-		
WC-1 1500	1,500	38,10	2,500	63,50			2,005	50,93	0,192	4,88			2,500	63,50	-		
WC-1 1625	1,625	41,28	2,625	66,68			2,130	54,10					2,625	66,68	-		
WC-1 1750	1,750	44,45	2,750	69,85			2,255	52,28					2,750	69,85	-		
WC-1 2000	2,000	50,80	3,000	76,20			0,091	2,311	2,505	63,63			0,07	1,78	3,000	76,20	-
WC-1 2125	2,125	53,98	3,125	79,38					2,630	66,80					3,125	79,38	-
WC-1 2250	2,250	57,15	3,250	82,55	2,755	69,98			3,250	82,55	-						

Per ordinare specificare: sigla

For order, please specify: designation

Nastri NSTR-S (rivestimento in acciaio)
Misure in pollici

Strips NSTR-S (steel covering)
Inches sizes



Sigla Designation	Dimensioni (pollici/mm.) - Dimensions (inches/mm.)						Peso Weight (g)
	Lunghezza Length $L^{0+0,2''}$		Altezza Width $W^{0+0,1''}$		Spessore Thickness $T^{-0,05''}$		
	inch.	mm.	inch.	mm.	inch.	mm.	
NSTR-S 00293-275	19,69	500,13	2,75	69,85	0,0293 ⁰ _{-0,0016}	0,74 ⁰ _{-0,0406}	-
NSTR-S 00447-400					0,0447 ⁰ _{-0,0016}	1,14 ⁰ _{-0,0406}	-
NSTR-S 00602-400					0,0602 ⁰ _{-0,0016}	1,53 ⁰ _{-0,0406}	-
NSTR-S 00756-400					0,0756 ⁰ _{-0,0016}	1,92 ⁰ _{-0,0406}	-
NSTR-S 00913-400					0,0913 ⁰ _{-0,0016}	2,32 ⁰ _{-0,0406}	-
NSTR-S 01210-400					0,1210 ⁰ _{-0,0020}	3,07 ⁰ _{-0,0508}	-

Per ordinare specificare: sigla

For order, please specify: designation

Su richiesta disponibili:

- con rivestimento in bronzo (NSTR-B)
- versione SFB090 (NSTR SFB090)

Under request, available also:

- with bronze covering (NSTR-B)
- SFB090 version (NSTR SFB090)

Diametro interno Inner diameter d	Tolleranze alloggiamento Housing tolerances				Tolleranze albero Shaft tolerances				
	D _H		d _j		D _H		d _j		
	inch.	mm.	inch.	mm.	inch.	mm.	inch.	mm.	
1/8	3,18	0,187	0,188	4,757	4,770	0,123	0,124	3,139	3,157
5/32	3,97	0,218	0,219	5,552	5,565	0,154	0,155	3,929	3,947
3/16	4,76	0,249	0,250	6,342	6,358	0,186	0,187	4,719	4,737
1/4	6,35	0,312	0,313	7,930	7,945	0,248	0,249	6,302	6,325
5/16	7,94	0,374	0,375	9,517	9,533	0,311	0,312	7,889	7,912
3/8	9,53	0,468	0,469	11,897	11,915	0,373	0,374	9,477	9,500
7/16	11,11	0,531	0,532	13,485	13,503	0,436	0,437	11,061	11,087
1/2	12,70	0,593	0,594	15,072	15,090	0,498	0,499	12,649	12,675
9/16	14,29	0,656	0,657	16,660	16,678	0,561	0,562	14,237	14,262
5/8	15,88	0,718	0,719	18,247	18,268	0,623	0,624	15,824	15,850
11/16	17,46	0,781	0,782	19,835	19,855	0,686	0,687	17,412	17,437
3/4	19,05	0,875	0,876	22,217	22,238	0,748	0,749	18,997	19,027
13/16	20,64	0,937	0,938	23,805	23,825	0,810	0,812	20,584	20,615
7/8	22,23	1,000	1,001	25,400	25,413	0,873	0,874	22,172	22,202
1	25,40	1,125	1,126	28,565	28,590	0,998	0,999	25,347	25,377
1 1/8	28,58	1,281	1,282	32,532	32,558	1,123	1,124	28,514	28,545
1 1/4	31,75	1,406	1,407	35,707	35,733	1,247	1,249	31,679	31,720
1 3/8	34,93	1,531	1,532	38,882	38,908	1,372	1,374	34,854	34,895
1 1/2	38,10	1,656	1,657	42,057	42,083	1,497	1,499	38,029	38,070
1 5/8	41,28	1,781	1,782	45,232	45,258	1,622	1,624	41,204	41,245
1 3/4	44,45	1,937	1,938	49,202	49,228	1,747	1,749	44,376	44,417
1 7/8	47,63	2,062	2,063	52,377	52,408	1,872	1,874	47,551	47,592
2	50,80	2,187	2,188	55,552	55,583	1,997	1,999	50,721	50,767
2 1/8	53,98	2,312	2,313	58,720	58,750	2,124	2,126	53,947	53,993

Diametro interno Inner diameter d	Tolleranze alloggiamento Housing tolerances				Tolleranze albero Shaft tolerances				
	D _H		d _j		D _H		d _j		
	inch.	mm.	inch.	mm.	inch.	mm.	inch.	mm.	
2 1/4	57,15	2,437	2,438	61,887	61,918	2,249	2,251	57,122	57,168
2 1/2	63,50	2,687	2,688	68,247	68,278	2,499	2,501	63,482	63,528
2 3/4	69,85	2,936	2,937	74,569	74,600	2,748	2,750	69,804	69,850
2 7/8	73,03	3,061	3,062	77,749	77,782	2,873	2,875	72,984	73,030
3	76,20	3,186	3,187	80,919	80,955	2,998	3,000	76,154	76,200
3 1/4	82,55	3,436	3,437	87,269	87,305	3,248	3,250	82,499	82,550
3 1/2	88,90	3,686	3,687	93,619	93,655	3,498	3,500	88,844	88,900
3 5/8	92,08	3,811	3,812	96,794	96,830	3,623	3,625	92,019	92,075
3 3/4	95,25	3,936	3,937	99,969	100,004	3,748	3,750	95,194	95,250
4	101,60	4,186	4,187	106,319	106,355	3,998	4,000	101,544	101,600
4 1/4	107,95	4,436	4,437	112,670	112,705	4,248	4,250	107,894	107,950
4 3/8	111,13	4,561	4,562	115,844	115,880	4,373	4,375	111,069	111,125
4 1/2	114,30	4,686	4,687	119,019	119,055	4,498	4,500	114,244	114,300
4 3/4	120,65	4,936	4,937	125,369	125,410	4,746	4,750	120,587	120,650
5	127,00	5,184	5,186	131,684	131,724	4,996	4,999	126,901	126,964
5 1/4	133,35	5,436	5,437	138,069	138,110	5,248	5,250	133,287	133,350
5 1/2	139,70	5,686	5,687	144,419	144,460	5,498	5,500	139,637	139,700
5 3/4	146,05	5,936	5,937	150,769	150,810	5,748	5,750	145,987	146,050
6	152,40	6,186	6,187	157,119	157,160	5,998	6,000	152,337	152,400
6 1/4	158,75	6,436	6,437	163,469	163,510	6,248	6,250	158,687	158,750
6 1/2	165,10	6,686	6,687	169,819	169,860	6,498	6,500	165,037	165,100
6 3/4	171,45	6,936	6,937	176,169	176,210	6,748	6,750	171,387	171,450
7	177,80	7,181	7,183	182,402	182,449	6,993	6,995	177,620	177,683
-	-	-	-	-	-	-	-	-	-

Diametro interno Inner diameter d	Tolleranze spessore Thickness tolerances				Dimensioni smusso Chamfer dimensions							
	S _b		f ₁		f ₂		f ₁		f ₂		f ₂	
	inch.	mm.	inch.	mm.	inch.	mm.	inch.	mm.	inch.	mm.	inch.	mm.
≤ ~ 11/16	0,031	0,032	0,775	0,800	-	0,012	-	0,300	-	0,012	-	0,300
5/16 ~ 11/16	0,046	0,047	1,171	1,196	0,008	0,039	0,201	1,001	-	0,016	-	0,399
11/16 ~ 1	0,062	0,063	1,562	1,593	0,008	0,039	0,201	1,001	0,004	0,008	0,099	0,200
1 ~ 1 5/8	0,077	0,078	1,956	1,991	0,032	0,063	0,800	1,600	0,004	0,028	0,099	0,701
1 5/8 ~ 2	0,092	0,094	2,344	2,390	0,047	0,095	1,199	2,400	0,008	0,039	0,200	1,001
2 ~ 7	0,090	0,093	2,291	2,357	0,047	0,095	1,199	2,400	0,008	0,039	0,200	1,001

Diametro interno Inner diameter d		Tolleranze alloggiamento Housing tolerances				Tolleranze albero Shaft tolerances			
		D _H		d _i		D _H		d _i	
inch.	mm.	inch.		mm.		inch.		mm.	
		min.	max.	min.	max.	max.	min.	max.	min.
3/8	9,53	0,468	0,469	11,897	11,915	0,374	0,375	9,500	9,525
1/2	12,70	0,593	0,594	15,072	15,090	0,499	0,500	12,675	12,700
5/8	15,88	0,718	0,719	18,247	18,268	0,624	0,625	15,850	15,875
3/4	19,05	0,875	0,876	22,217	22,238	0,749	0,750	19,020	19,050
7/8	22,23	1,000	1,006	25,392	25,413	0,874	0,875	22,195	22,225
1	25,40	1,125	1,126	28,565	28,590	0,999	1,000	25,370	25,400
1 1/4	31,75	1,406	1,407	35,707	35,733	1,248	1,250	31,709	31,750
1 1/2	38,10	1,656	1,657	42,057	42,083	1,498	1,500	38,059	38,100
1 3/4	44,45	1,937	1,938	49,202	49,228	1,748	1,750	44,409	44,450

Diametro interno Inner diameter d	Tolleranze spessore Thickness tolerances				Dimensioni smusso Chamfer dimensions											
	S _b		f ₁		f ₂		f ₁		f ₂		f ₁		f ₂			
d	inch.		mm.		inch.		mm.		inch.		mm.		inch.		mm.	
	min.	max.	min.	max.	min.	max.	min.	max.	min.	max.	min.	max.	min.	max.	min.	max.
3/8 ~ 5/8	0,044	0,052	1,118	1,321	0,008	0,039	0,201	1,001	-	0,016	-	0,399				
5/8 ~ 1	0,060	0,068	1,524	1,727	0,008	0,039	0,201	1,001	0,004	0,008	0,099	0,200				
1 ~ 1 1/2	0,075	0,083	1,905	2,108	0,032	0,063	0,800	1,600	0,004	0,028	0,099	0,701				
1 1/2 ~ 1 3/4	0,090	0,098	2,286	2,489	0,047	0,095	1,199	2,400	0,008	0,039	0,200	1,009				

2. Caratteristiche boccole SF-2

2. SF-2 bushes characteristics



1. Resina poliacetalica <i>Modified polyacetal</i>	0,30 ~ 0,50 mm. 0,30 ~ 0,50 mm.
2. Bronzo poroso <i>Porous bronze</i>	0,20 ~ 0,30 mm. 0,20 ~ 0,30 mm.
3. Armatura d'acciaio <i>Steel backing</i>	0,40 ~ 2,20 mm. 0,40 ~ 2,20 mm.
4. Ramatura <i>Electro-plating Copper</i>	0,008 mm. 0,008 mm.

2.1 Struttura SF-2

2.1 SF-2 structure

La struttura base delle boccole SF-2 è formata da un materiale composto da tre strati:

The base structure of the SF-2 bushes is formed by a material composed of three layers:

- armatura in acciaio dello spessore di 0,4 - 2,2 mm. esternamente protetto da ramatura dello spessore di 0,008 mm.
- strato intermedio in bronzo poroso sinterizzato dello spessore di 0,2 - 0,3 mm. impregnato d'olio.
- strato superficiale di resina poliacetalica dello spessore di 0,3 - 0,5 mm. avente superficie alveolata, calandrata sul bronzo.

- *steel plated with a thickness of 0,4 - 2,2 mm. externally protected by copper 0,008 mm. thick.*
- *an intermediate layer of porous bronze sintered with a thickness of 0,2 - 0,3 mm. impregnated with oil.*
- *surface layer of polyacetalic resin from 0,3 - 0,5 mm. thick with honey surfaces, calendared on bronze.*

Sullo strato in acciaio viene sinterizzato lo strato poroso in bronzo, avente quale funzione il collegamento e la dispersione termica dello strato di strisciamento in resina poliacetalica che presenta degli alveoli per raccogliere e rilasciare gradualmente il lubrificante, in modo tale da ridurre l'attrito e proteggere la superficie di scorrimento della boccia.

On the steel layer the porous bronze layer is sintered having the function of linking and thermal dispersion from the contact layer in polyacetalic resin which presents sockets for collecting and gradually releasing the lubricant in such a way as to reduce friction and protect the surface from the running of the bush. In order to facilitate re-lubrication, the SF-2 bushes are furnished with an external hole for that purpose. It is advisable to use a grease with litio soap, MoS2 and grease with a graphite base are NOT suitable.

Per facilitare la rilubrificazione le boccole SF-2 sono fornite di apposito foro esterno. È consigliabile l'utilizzo di un grasso al sapone di litio, l'MoS2 ed i grassi a base di grafite, non sono idonei.

The SF-2 bushes have uses in multiple sectors, among which we find: mining industry and

Le boccole SF-2 vengono impiegate in molteplici

settori, tra i quali troviamo: industria mineraria e metallurgica, presse per lo stampaggio, macchine idroelettriche e per la laminazione a freddo dell'acciaio; generalmente applicazioni con lubrificazioni periodiche.

L'utilizzo di questo tipo di boccole, è in forte crescita, proprio perché grazie alle principali caratteristiche, di seguito elencate, favorisce l'eliminazione di diversi problemi:

- scarsa manutenzione, dovuta ai larghi intervalli di rilubrificazione
- una buona adattabilità ai movimenti oscillanti e rotativi
- usura limitata (se applicate ed utilizzate correttamente)
- idrorepellenti
- ridotta sensibilità al carico sugli spigoli
- buona dispersione del calore.

metallurgies, printing presses, hydroelectric machines and for cold lamination of steel; generally applications with periodic lubrication.

The use of this type of bush is growing rapidly thanks to its principal characteristics listed as follows, which favour the elimination of diverse problems.

- *low maintenance, due to long intervals of re-lubrication*
- *a good adaptability to oscillating and rotating movements*
- *limited wear (if applied and used correctly)*
- *water repellent*
- *reduced sensibility to the loading on the edges*
- *good heat dispersion.*

2.2 Proprietà fisiche

2.2 Physical features

Capacità di carico	140N/mm ²	Load capacity	140N/mm ²
Velocità limite v max (a secco)	2,5 m/s	Speed limit v max (dry)	2,5 m/s
Velocità limite v max (con olio)	5,0 m/s	Speed limit v max (oil)	5,0 m/s
Temperatura limite (in continuo)	-40 °C ~ +90 °C	Temperature limit (continuous)	-40 °C ~ +90 °C
Temperatura limite	-40 °C ~ +130 °C	Temperature limit	-40 °C ~ +130 °C
Fattore di durata K	3 · 10 ⁻¹¹	Wear factor K	3 · 10 ⁻¹¹
Coefficiente di attrito a secco	μ: 0,15~0,25	Friction coefficient dry	μ: 0,15~0,25
Coefficiente di attrito con grasso	μ: 0,05~0,15	Friction coefficient (M200) grease	μ: 0,05~0,15
Dilatazione	3 · 10 ⁻⁵ / °C	Linear expansion	3 · 10 ⁻⁵ / °C
Conducibilità	40W / MK	Heat conductivity	40W / MK

2.3 Prova di durata

La durata delle boccole SF-2 dipende soprattutto dal fattore di carico P_v , difficilmente determinabile inizialmente. Esistono infatti altri elementi che possono influenzare la durata, facendola pertanto aumentare o diminuire.

Questi elementi possono essere: la temperatura, il grado di finitura dell'albero, l'allineamento nell'accoppiamento, la lubrificazione... infatti nonostante le boccole SF-2, proprio grazie alla loro superficie alveolata, sono in grado di trattenere più lubrificante e richiedono poca manutenzione rispetto alle boccole del tipo SF-1, devono però essere periodicamente rilubrificate, perché così facendo, possono garantire una durata maggiore. Fino a quando il lubrificante è ben distribuito sulla superficie di strisciamento, l'usura rimane abbastanza contenuta, anche in presenza di carichi specifici fino a 140 N/mm^2 ; nel momento in cui il lubrificante viene a mancare, l'usura aumenta notevolmente. Ecco perché risulta importante effettuare la rilubrificazione prima che inizi la fase di usura.

Nella (fig. 4) sotto riportata, la linea B indica la durata dell'intervallo di rilubrificazione mentre la linea A la durata del materiale SF-2.

2.3 Durability test

The duration of the SF-2 bush depends especially on the load factor P_v , even if it is initially difficult to determine because other elements which can influence the duration exist which can make it increase or decrease.

These elements can be: the temperature, the grade of finishing of the shaft, the alignment, the lubrication... none the less, SF-2 bushes, thanks to their creviced surface, are capable of capturing and retaining lubricants and require little maintenance compared to SF-1 type bushes which must be periodically re-lubricated because in doing so, they can guarantee a much longer duration.

Once the lubricant has been distributed on the surface in lines, the wear remains relatively contained, even in the presence of specific loads up to 140 N/mm^2 ; at the time when the lubricant becomes lacking, the wear increases noticeably. That's why it is so important to re-lubricate before the initial wearing phase.

In the (fig. 4) below, line B indicates the duration of the interval of re-lubrication while line A the duration of the SF-2 material.

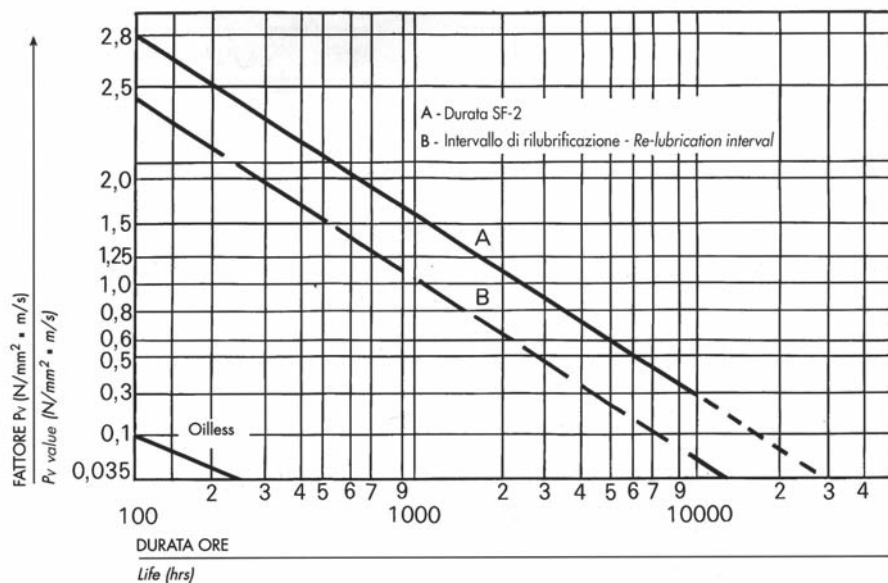


Fig. 4

Quando la boccia raggiunge dei valori d'usura pari a $0,15 \text{ mm}$. è da intendersi esaurita e pertanto andrebbe sostituita.

Qui di seguito nella tabella 6, vengono riportate le durate di alcune tipologie di boccole.

When the bush reaches wear values equal to $0,15 \text{ mm}$. it is considered depleted and therefore to be substituted.

Here, in the following table 6, the duration of some types of bushes is listed.

Tabella 6 - Table 6

Materiale Material	Durata del test (ore) Time test (hours)	Usura $\mu\text{m}/100$ ore Wear $\mu\text{m}/100$ hours
SF-2	500	0,8
22% Bronzo su acciaio 22% Bronze on steel backing	330	4,0
Lega 10% Bronzo Alloy 10% Bronze	500	12,0
Grafite su acciaio Graphite on steel	42	800
Bronzo fosforoso Phosphorous bronze	2	Grippato / Seized

Le prove sono state eseguite su boccole con diametro da 16 mm., fattore Pv $0,7 \text{ N/mm}^2 \cdot \text{m/s}$, prelubrificate con grasso al sapone di litio

The test have been performed on bushes with a diameter of 16 mm., factored at $0,7 \text{ Pv N/mm}^2 \cdot \text{m/s}$, pre-lubricate with litio soap grease.

2.4 Rugosità d'accoppiamento

Un altro fattore importante che può influenzare la durata, è senz'altro la rugosità, infatti per ottenere prestazioni superiori alle 2000 ore, è raccomandabile utilizzare un albero con durezza HRC 35 ed avente una rugosità inferiore ai $2 \mu\text{m}$.

Nel caso in cui si utilizzino materiali di accoppiamento con caratteristiche diverse, è possibile consultare la (fig. 5) sotto riportata.

2.4 Contact surface roughness

Another important factor which can influence the duration is without a doubt the roughness of the surface. In fact, in order to obtain performances superior to 2000 hours, it is recommended to use a shaft which has a hardness of HRC 35 and having a roughness inferior to $2 \mu\text{m}$. In case of materials used which have different characteristics, it is possible to consult (fig. 5) listed below.

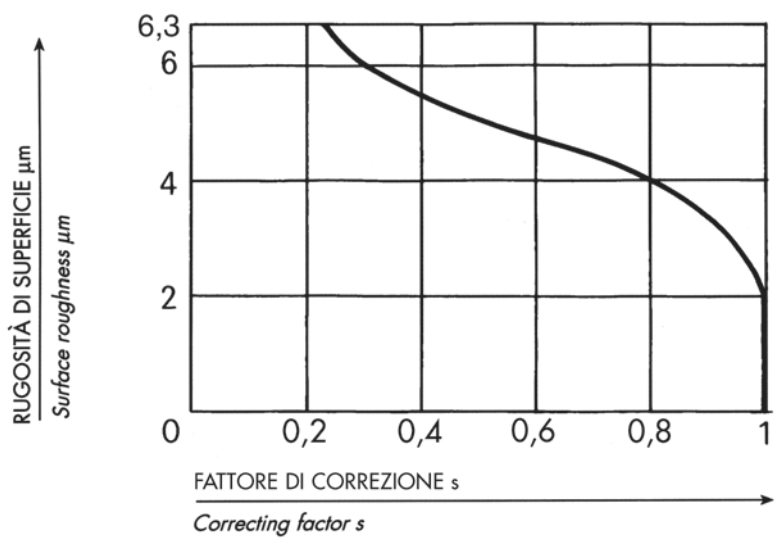


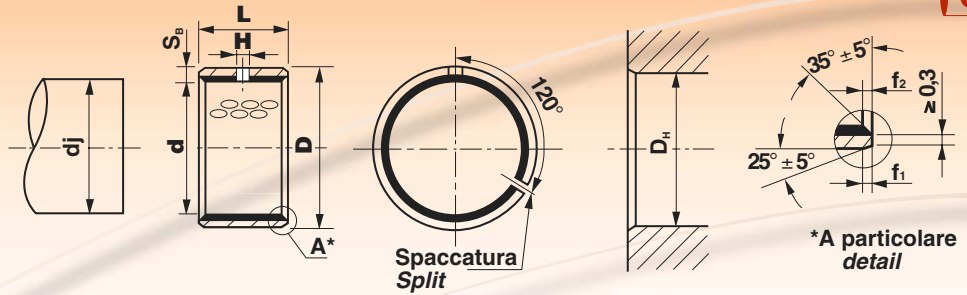
Fig. 5

Boccole SF-2 (superficie alveolata)

Misure metriche

SF-2 Bushes (honey cones surface)

Metric sizes



Dimensioni (mm.) Dimensions (mm.)				Peso Weight (g)
d	D	L $\pm 0,25$	H	
6	8	8	⊗	-
		10		-
7	9	10	⊗	-
8	10	8	4	1,6
		10		2
		12		2,4
10	12	8	4	1,8
		10		2,3
		12		-
		15		3,5
12	14	10	4	3
		12		3,5
		15		4,4
		20		6
13	15	10	4	-
		14		-
		15		-
		20		6,7
14	16	15	4	-
		20		6,7
		25		-
		10		3,5
15	17	12	4	-
		15		5,3
		20		-
		25		8,8
16	18	12	4	-
		15		5,6
		16		-
		20		7,5
18	20	15	4	6,3
		18		-
		20		8,5
		25		-
20	23	10	4	-
		15		10,5
		20		14
		25		17,5
22	25	30	6	23
		15		-
		20		15,4
		22		-
24	27	25	6	-
		15		-
		20		18
		25		-

Dimensioni (mm.) Dimensions (mm.)				Peso Weight (g)
d	D	L $\pm 0,25$	H	
24	27	30	6	-
		15		-
25	28	20	6	19
		25		22
		30		26,4
		50		-
28	31	30	6	-
28	32	20	6	-
		25		-
		28		-
		30		40
30	34	20	6	28,6
		25		-
		30		42,9
		40		57,2
32	36	20	6	-
		25		-
		30		48
		35		-
35	39	20	6	32,6
		30		49
		35		-
		40		-
36	40	35	6	-
		20		-
		30		-
		40		-
37	41	20	6	-
		30		-
		20		37,3
		30		56
40	44	40	8	74,7
		50		93,3
		20		-
		30		-
45	50	40	8	-
		45		-
		50		132,8
		25		78
50	55	30	8	-
		40		117,6
		50		-
		60		176,4
55	60	20	8	-
		25		-
		30		-
		40		137
55	60	50	8	-
		20		-
		25		-
		50		-

Dimensioni (mm.) Dimensions (mm.)				Peso Weight (g)
d	D	L $\pm 0,25$	H	
55	60	55	8	-
		60		-
60	65	30	8	104,4
		40		139,2
		50		-
		60		208,8
65	70	70	8	-
		40		-
		50		-
		60		-
65	70	65	8	-
		70		-
		40		-
		50		201,8
70	75	60	8	-
		65		-
		70		-
		80		303
75	80	80	9,5	-
		40		-
		60		-
		75		-
75	80	80	9,5	-
		40		183,7
		55		-
		60		-
80	85	80	9,5	367,4
		100		-
		30		-
		40		-
85	90	60	9,5	-
		80		-
		85		-
		100		-
90	95	40	9,5	-
		60		309,5
		80		-
		90		-
95	100	100	9,5	-
		30		-
		60		-
		100		-
100	105	30	9,5	-
		50		285,4
		60		342,5
		80		-
100	105	95	9,5	-
		100		-
		115		-
		100		-

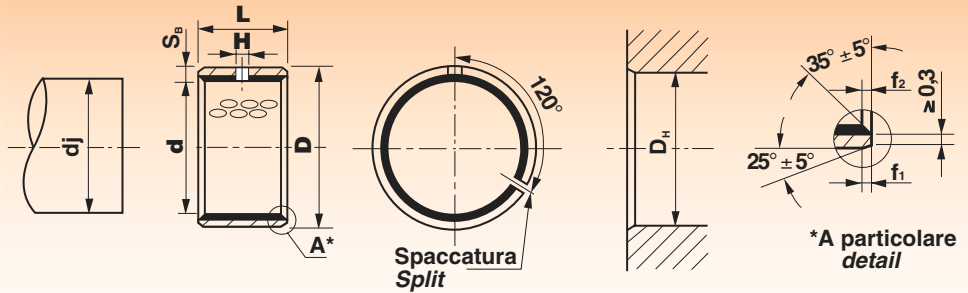
⊗ senza foro di lubrificazione - without lubrication hole

Boccole SF-2 (superficie alveolata)

Misure metriche

SF-2 Bushes (honey cones surface)

Metric sizes



Dimensioni (mm.) Dimensions (mm.)				Peso Weight (g)
d	D	L $\pm 0,25$	H	
105	110	60	9,5	-
		80		
		95		
		105		
		110		
110	115	50	9,5	-
		60		
		80		
		95		
		110		
115	120	50	9,5	-
		70		
120	125	60	9,5	-
		80		
		100		
		110		
		120		
125	130	60	9,5	-
		80		
		100		
		125		
130	135	50	9,5	-
		60		
		80		
		100		
135	140	60	9,5	-
		80		
		100		
140	145	50	9,5	-
		60		
		80		
		100		
		140		

Dimensioni (mm.) Dimensions (mm.)				Peso Weight (g)
d	D	L $\pm 0,25$	H	
150	155	50	9,5	-
		60		
		80		
		100		
		150		
160	165	50	11	-
		60		
		80		
		100		
		160		
170	175	50	11	-
		60		
		80		
		100		
		170		
180	185	50	11	-
		60		
		80		
		100		
		180		
190	195	50	11	-
		60		
		80		
		100		
		190		
200	205	50	11	-
		60		
		80		
		100		
		120		
		200		
220	225	50	12	-
		60		
		80		
		100		

Dimensioni (mm.) Dimensions (mm.)				Peso Weight (g)
d	D	L $\pm 0,25$	H	
220	225	120	12	-
		220		
240	245	50	12	-
		60		
		80		
		100		
		240		
250	255	50	12	-
		60		
		80		
		100		
		250		
260	265	50	12	-
		60		
		80		
		100		
		120		
		260		
280	285	50	12	-
		60		
		80		
		100		
		120		
		280		
300	305	50	12	-
		60		
		80		
		100		
		120		
		300		
-	-	-	-	-

Per ordinare specificare: SF-2 + d + L

For order, please specify: SF-2 + d + L

Tolleranze di montaggio raccomandate:

Recommended mounting tolerances:

Albero:

Foro:

Shaft:

Bore:

h 8

H 7

h 8

H 7

Possono essere fornite boccole a disegno per quantità

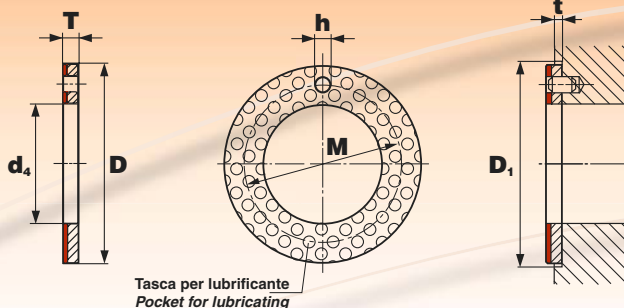
Bushes with other than listed may also be supplied to special order

Ralle WC SF-2 (superficie alveolata)

Misure metriche

WC SF-2 Thrust washers

(honey cones surface) Metric sizes



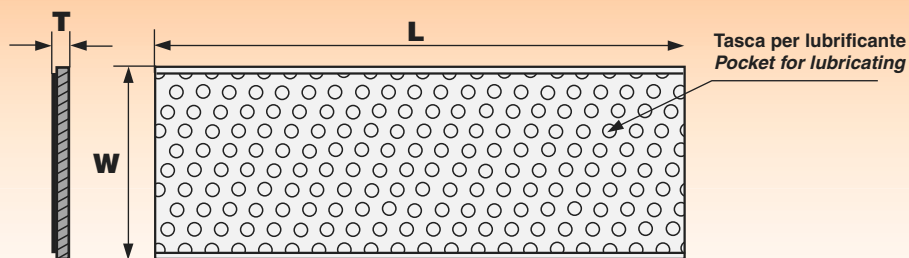
Diametro albero Shaft diameter	Sigla Designation	Dimensioni (mm.) Dimensions (mm.)				Dimensioni di montaggio (mm.) Mounting dimensions (mm.)			Peso Weight (g)
		d_4 $+0,25$	D $-0,25$	T $-0,05$	M $\pm 0,12$	h $+0,4$ $+0,1$	t $\pm 0,2$	D_1 $+0,12$	
8	WC-2 10	10	20	1.5	15	1,5	1	20	-
10	WC-2 12	12	24		18			24	3,5
12	WC-2 14	14	26		20	2		26	3,7
14	WC-2 16	16	30		23			30	-
16	WC-2 18	18	32		25	3		32	5,6
18	WC-2 20	20	36		28			36	7,4
20	WC-2 22	22	38		30			38	7,9
22	WC-2 24	24	42		33			42	-
24	WC-2 26	26	44		35	4		44	10,3
25	WC-2 28	28	48		38			48	12,4
30	WC-2 32	32	54		43			54	15,2
35	WC-2 38	38	62		50			62	19,5
40	WC-2 42	42	66		54			66	20,8
45	WC-2 48	48	74		61			74	34,9
50	WC-2 52	52	78	2	65	1,5	78	36,1	
60	WC-2 62	62	90		76		90	-	

Per ordinare specificare: sigla

For order, please specify: designation

Nastri NSTR-1 (superficie alveolata)
Misure metriche

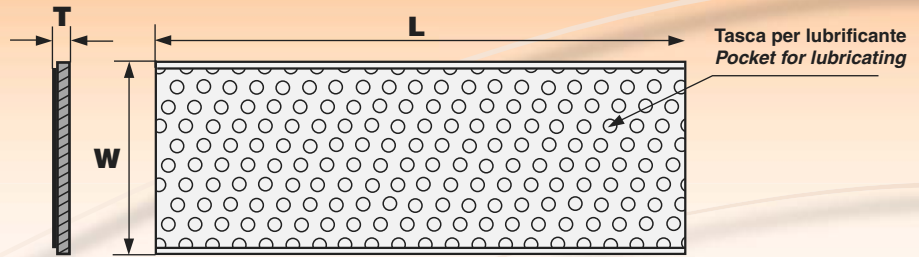
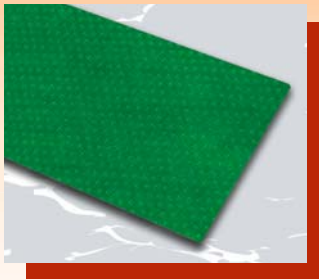
NSTR-1 Strips (honey cones surface)
Metric sizes



Sigla Designation	Dimensioni (mm.) - Dimensions (mm.)			Peso Weight (g)
	Lunghezza Length L ± 1	Altezza Width W ± 1	Spessore Thickness T $-0,05$	
NSTR-1 10120	500	120	0,99	-
NSTR-1 10180	500	180	0,99	-
NSTR-1 15180	500	180	1,48	-
NSTR-1 20180	500	180	1,97	-
NSTR-1 25180	500	180	2,46	-

Per ordinare specificare: sigla

For order, please specify: designation



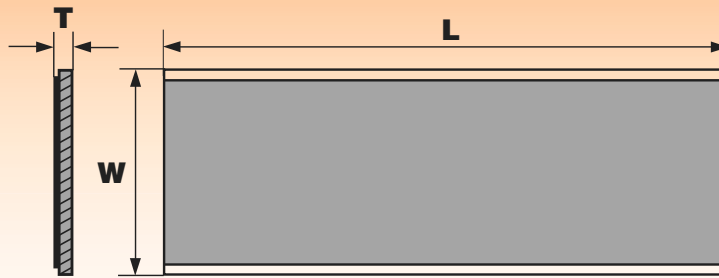
Sigla Designation	Dimensioni (mm.) - Dimensions (mm.)			Peso Weight (g)
	Lunghezza Length L ± 1	Altezza Width W ± 1	Spessore Thickness T $-0,05$	
NSTR-2 10120	500	120	1,11	-
NSTR-2 10180	500	180	1,11	-
NSTR-2 15180	500	180	1,61	-
NSTR-2 20180	500	180	2,11	-
NSTR-2 25180	500	180	2,63	-

Per ordinare specificare: sigla

For order, please specify: designation

Nastri NSTR-3 (struttura con sovrametallo e superficie non alveolata) **Misure metriche**

NSTR-3 Strips (with plate and without honey cones surface) **Metric sizes**



Sigla Designation	Dimensioni (mm.) - Dimensions (mm.)			Peso Weight (g)
	Lunghezza Length $L_{\pm 1}$	Altezza Width $W_{\pm 1}$	Spessore Thickness $T_{-0,05}$	
NSTR-3 10120	500	120	1,11	-
NSTR-3 10180	500	180	1,11	-
NSTR-3 15180	500	180	1,61	-
NSTR-3 20180	500	180	2,11	-
NSTR-3 25180	500	180	2,63	-

Per ordinare specificare: sigla

For order, please specify: designation

mm.

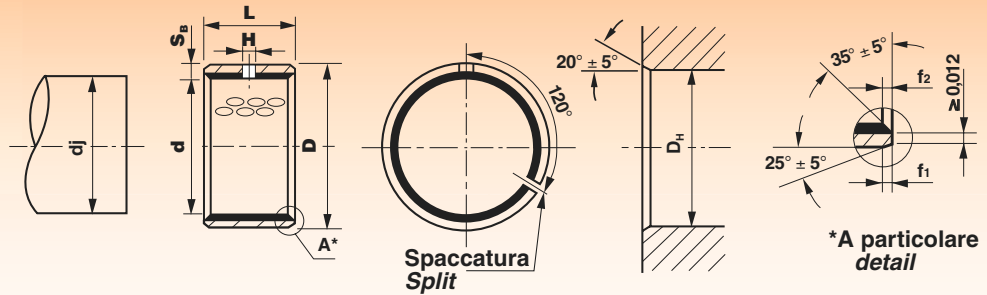
Diametro esterno <i>Outer diameter</i> D	Tolleranze diametro esterno <i>Outer diameter tolerances</i> D	Tolleranze alloggiamento <i>Housing tolerances</i> D _H	Tolleranze albero <i>Shaft tolerances</i> d _i
≤ 3	-	-	0 -0,006
4 < ≤ 6	+0,055 +0,025	+0,008 0	0 -0,008
7 < ≤ 10	+0,055 +0,025	+0,015 0	-0 -0,022
10 < ≤ 18	+0,065 +0,030	+0,018 0	0 -0,027
18 < ≤ 30	+0,075 +0,035	+0,021 0	0 -0,033
30 < ≤ 50	+0,085 +0,045	+0,025 0	0 -0,039
50 < ≤ 80	+0,100 +0,055	+0,030 0	0 -0,046
80 < ≤ 120	+0,120 +0,070	+0,035 0	0 -0,054
120 < ≤ 180	+0,170 +0,100	+0,040 0	0 -0,063
180 < ≤ 250	+0,210 +0,130	+0,046 0	0 -0,072
250 < ≤ 315	+0,260 +0,170	+0,052 0	0 -0,081

mm.

Diametro interno <i>Inner diameter</i> d	Tolleranze spessore <i>Thickness tolerances</i> S _B	Dimensioni smusso <i>Chamfer dimensions</i> f ₁ f ₂	
≤ 18	1 ^{-0,020} -0,045	0,6 ± 0,4	max 0,4
18 < ≤ 25	1,5 ^{-0,025} -0,055	0,6 ± 0,4	0,4 ± 0,3
25 < ≤ 40	2 ^{-0,030} -0,065	1,2 ± 0,4	0,4 ± 0,3
40 < ≤ 80	2,5 ^{-0,040} -0,085	1,8 ± 0,6	0,6 ± 0,4
80 < ≤ 300	2,5 ^{-0,050} -0,115	1,8 ± 0,6	0,6 ± 0,4

Boccole SF-2 (superficie alveolata)
Misure in pollici

SF-2 Bushes (honey cones surface)
Inches sizes



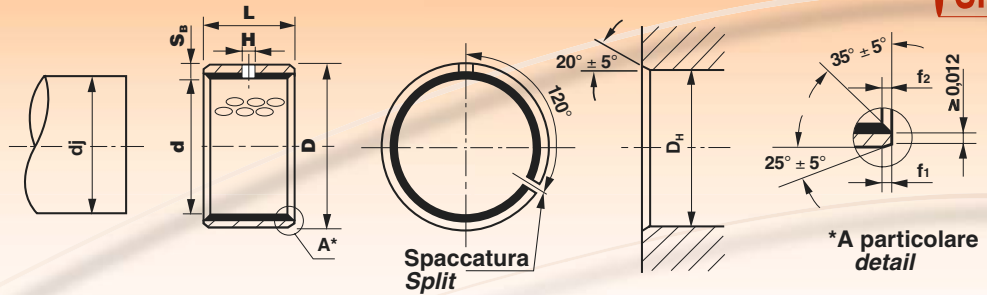
Sigla Designation	Dimensioni (pollici/mm.) Dimensions (inches/mm.)						Peso Weight (g)		
	d		D		L ±0,010"			H	
	inch.	mm.	inch.	mm.	inch.	mm.		inch.	mm.
3/8 - 3/8	3/8	9,53	15/32	11,91	3/8	9,53	5/32	3,97	
3/8 - 1/2					1/2	12,70			
3/8 - 3/4					3/4	19,05			
7/16 - 1/2	7/16	11,11	17/32	13,49	1/2	12,70	5/32	3,97	
7/16 - 3/4					3/4	19,05			
1/2 - 3/8	1/2	12,70	19/32	15,08	3/8	9,53	5/32	3,97	
1/2 - 1/2					1/2	12,70			
1/2 - 5/8					5/8	15,88			
1/2 - 7/8					7/8	22,23			
9/16 - 1/2	9/16	14,29	21/32	16,67	1/2	12,70	5/32	3,97	
9/16 - 3/4					3/4	19,05			
5/8 - 1/2	5/8	15,88	23/32	18,26	1/2	12,70	5/32	3,97	
5/8 - 5/8					5/8	15,88			
5/8 - 3/4					3/4	19,05			
5/8 - 7/8					7/8	22,23			
11/16 - 7/8	11/16	17,46	25/32	19,84	7/8	22,23	5/32	3,97	
3/4 - 1/2	3/4	19,05	7/8	22,23	1/2	12,70	5/32	3,97	
3/4 - 3/4					3/4	19,05			
3/4 - 1					1	25,40			
7/8 - 3/4	7/8	22,23	1	25,40	3/4	19,05	5/32	3,97	
7/8 - 7/8					7/8	22,23			
7/8 - 1					1	25,40			
1 - 3/4	1	25,40	1 1/8	28,58	3/4	19,05	5/32	3,97	
1 - 1					1	25,40			
1 - 1 1/2					1 1/2	38,10			
1 1/8 - 3/4	1 1/8	28,58	1 9/32	32,54	3/4	19,05	1/4	6,35	
1 1/8 - 1					1	25,40			
1 1/4 - 3/4	1 1/4	31,75	1 13/32	35,72	3/4	19,05	1/4	6,35	
1 1/4 - 1					1	25,40			
1 1/4 - 1 1/4					1 1/4	31,75			
1 1/4 - 1 3/4					1 3/4	44,45			
1 3/8 - 1	1 3/8	34,93	1 17/32	38,89	1	25,40	1/4	6,35	
1 3/8 - 1 3/8					1 3/8	34,93			
1 3/8 - 1 1/2					1 1/2	38,10			
1 3/8 - 1 3/4					1 3/4	44,45			
1 1/2 - 1	1 1/2	38,10	1 21/32	42,07	1	25,40	1/4	6,35	
1 1/2 - 1 1/4					1 1/4	31,75			
1 1/2 - 1 1/2					1 1/2	38,10			

Boccole SF-2 (superficie alveolata)

Misure in pollici

SF-2 Bushes (honey cones surface)

Inches sizes



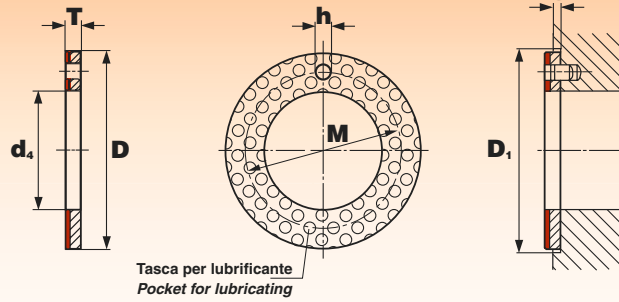
Sigla Designation	Dimensioni (pollici/mm.) Dimensions (inches/mm.)						Peso Weight (g)		
	d		D		L ±0,010"			H	
	inch.	mm.	inch.	mm.	inch.	mm.		inch.	mm.
1 1/2 - 2	1 1/2	38,10	1 21/32	42,07	2	50,80	1/4	6,35	-
1 5/8 - 1	1 5/8	41,28	1 25/32	45,24	1	25,40	1/4	6,35	-
1 5/8 - 1 1/2					1 1/2	38,10			
1 5/8 - 2					2	50,80			
1 3/4 - 1	1 3/4	44,45	1 15/16	49,21	1	25,40	1/4	6,35	-
1 3/4 - 1 1/2					1 1/2	38,10			
1 3/4 - 1 3/4					1 3/4	44,45			
1 3/4 - 2					2	50,80			
1 7/8 - 1	1 7/8	47,63	2 1/16	52,39	1	25,40	1/4	6,35	-
1 7/8 - 1 1/2					1 1/2	38,10			
1 7/8 - 1 7/8					1 7/8	47,63			
1 7/8 - 2					2	50,80			
1 7/8 - 2 1/4					2 1/4	57,15			
2 - 1	2	50,80	2 3/16	55,56	1	25,40	5/16	7,94	-
2 - 1 1/2					1 1/2	38,10			
2 - 2					2	50,80			
2 - 2 1/2					2 1/2	63,50			
2 1/4 - 2	2 1/4	57,15	2 7/16	61,91	2	50,80	5/16	7,94	-
2 1/4 - 2 1/4					2 1/4	57,15			
2 1/4 - 2 1/2					2 1/2	63,50			
2 1/2 - 1 1/2	2 1/4	63,50	2 11/16	68,26	1 1/2	38,10	5/16	7,94	-
2 1/2 - 2					2	50,80			
2 1/2 - 2 1/2					2 1/2	63,50			
2 3/4 - 2	2 3/4	69,85	2 15/16	74,61	2	50,80	5/16	7,94	-
2 3/4 - 2 1/2					2 1/2	63,50			
2 3/4 - 3					3	76,20			
2 3/4 - 3 1/2					3 1/2	88,90			
3 - 1 1/2	3	76,20	3 3/16	80,96	1 1/2	38,10	3/8	9,53	-
3 - 2					2	50,80			
3 - 2 1/2					2 1/2	63,50			
3 - 3					3	76,20			
3 - 3 3/4					3 3/4	95,25			
3 1/2 - 2 1/2	3 1/2	88,90	3 11/16	93,66	2 1/2	63,50	3/8	9,53	-
3 1/2 - 3					3	76,20			
3 1/2 - 3 3/4					3 3/4	95,25			
4 - 3	4	101,60	3 3/16	80,96	3	76,20	3/8	9,53	-
4 - 3 3/4					3 3/4	95,25			
4 - 4 3/4					4 3/4	120,65			

Per ordinare specificare: SF-2 + sigla

For order, please specify: SF-2 + designation

Ralle WC SF-2 (superficie alveolata)
Misure in pollici

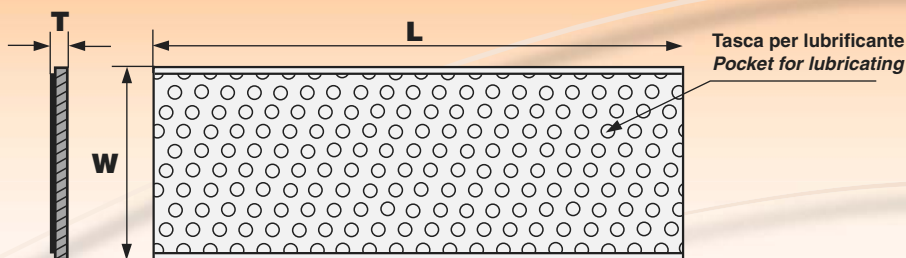
WC SF-2 Thrust washers
(honey cones surface) Inches sizes



Sigla Designation	Dimensioni (pollici/mm.) Dimensions (inches/mm.)						Dimensioni di montaggio (pollici/mm.) Mounting dimensions (inches/mm.)						Peso Weight (g)		
	$d_4^{+0,010}$		$D^{-0,010}$		$T^{+0,0035}$		$M^{-0,010}$		$h^{+0,010}$		$t^{+0,010}$			$D_1^{+0,010}$	
	inch.	mm.	inch.	mm.	inch.	mm.	inch.	mm.	inch.	mm.	inch.	mm.		inch.	mm.
WC-2 0500	0,500	12,70	0,875	22,23	0,066	1,676	0,692	17,58	0,067	1,70	0,04	1,02	0,875	22,23	-
WC-2 0562	0,562	14,27	1,000	25,40			0,786	19,96					1,000	25,40	-
WC-2 0625	0,625	15,88	1,125	28,58			0,880	22,35					1,125	28,58	-
WC-2 0687	0,687	17,45	1,187	30,15			0,942	23,93	0,099	2,51			1,187	30,15	-
WC-2 0750	0,750	19,05	1,250	31,75			1,005	25,53					1,250	31,75	-
WC-2 0812	0,812	20,62	1,375	34,93			1,009	27,91					1,375	34,93	-
WC-2 0875	0,875	22,23	1,500	38,10			1,192	30,28	0,130	3,30			1,500	38,10	-
WC-2 0937	0,937	23,80	1,625	41,28			1,286	32,66					1,625	41,28	-
WC-2 1000	1,000	25,40	1,750	44,45			1,380	35,05					1,750	44,45	-
WC-2 1125	1,125	28,58	2,000	50,80			1,567	39,80	0,161	4,09			2,000	50,80	-
WC-2 1250	1,250	31,75	2,125	53,98			1,692	42,98					2,125	53,98	-
WC-2 1375	1,375	34,93	2,250	57,15			1,817	46,15					2,250	57,15	-
WC-2 1500	1,500	38,10	2,500	63,50			2,005	50,93	0,192	4,88			2,500	63,50	-
WC-2 1625	1,625	41,28	2,625	66,68			2,130	54,10					2,625	66,68	-
WC-2 1750	1,750	44,45	2,750	69,85			2,255	52,28					2,750	69,85	-
WC-2 2000	2,000	50,80	3,000	76,20			2,505	63,63					0,07	1,78	3,000
WC-2 2125	2,125	53,98	3,125	79,38	2,630	66,80	3,125	79,38			-				
WC-2 2250	2,250	57,15	3,250	82,55	2,755	69,98	3,250	82,55			-				

Per ordinare specificare: sigla

For order, please specify: designation



Sigla Designation	Dimensioni (pollici/mm.) - Dimensions (inches/mm.)					Peso Weight (g)	
	Lunghezza Length $L^{0+0,2''}$		Altezza Width $W^{0+0,1''}$		Spessore Thickness $T^{-0,0035}$		
	inch.	mm.	inch.	mm.	inch.		mm.
NSTR-I 00492	19,69	500,13	4,00	101,60	0,0492	1,2497	-
NSTR-I 00642					0,0642	1,6307	-
NSTR-I 00795					0,0795	2,0193	-
NSTR-I 00949					0,0949	2,4105	-

Per ordinare specificare: sigla

For order, please specify: designation

Su richiesta disponibili:

- con rivestimento in bronzo (NSTR-B)
- versione SFB090 (NSTR SFB090)

Under request, available also:

- with bronze covering (NSTR-B)
- SFB090 version (NSTR SFB090)

Tolleranze delle boccole SF-2

Misure in pollici

SF-2 Bushes tolerances

Inches sizes

Diametro interno Inner diameter d	Tolleranze alloggiamento Housing tolerances D _H				Tolleranze albero Shaft tolerances d _j			
	inch.		mm.		inch.		mm.	
	min.	max.	min.	max.	min.	max.	min.	max.
3/8 9,53	0,468	0,469	11,905	11,923	0,364	0,365	9,243	9,266
7/16 11,11	0,531	0,532	13,492	13,510	0,426	0,427	10,828	10,853
1/2 12,70	0,593	0,594	15,080	15,098	0,489	0,490	12,413	12,438
9/16 14,29	0,656	0,657	16,667	16,685	0,551	0,552	14,000	14,026
5/8 15,88	0,719	0,720	18,255	18,275	0,614	0,615	15,585	15,611
11/16 17,46	0,781	0,782	19,842	19,863	0,676	0,677	17,170	17,196
3/4 19,05	0,875	0,876	22,225	22,245	0,738	0,739	18,740	18,771
7/8 22,23	1,000	1,001	25,400	25,420	0,863	0,864	21,913	21,943
1 25,40	1,125	1,126	28,575	28,595	0,988	0,989	25,085	25,116
1 1/8 28,58	1,281	1,282	32,542	32,568	1,113	1,114	28,260	28,291
1 1/4 31,75	1,406	1,407	35,717	35,742	1,237	1,239	31,422	31,463
1 3/8 34,93	1,531	1,532	38,892	38,918	1,362	1,364	34,592	34,633

Diametro interno Inner diameter d	Tolleranze alloggiamento Housing tolerances D _H				Tolleranze albero Shaft tolerances d _j			
	inch.		mm.		inch.		mm.	
	min.	max.	min.	max.	min.	max.	min.	max.
1 1/2 38,10	1,656	1,657	42,067	42,093	1,487	1,488	37,765	37,805
1 5/8 41,28	1,781	1,782	45,242	45,268	1,612	1,613	40,937	40,978
1 3/4 44,45	1,938	1,939	49,213	49,238	1,737	1,738	44,112	44,153
1 7/8 47,63	2,063	2,064	52,388	52,418	1,862	1,863	47,285	47,325
2 50,80	2,188	2,189	55,563	55,593	1,986	1,988	50,452	50,498
2 1/4 57,15	2,438	2,439	61,913	61,943	2,236	2,238	56,794	56,840
2 1/2 63,50	2,688	2,689	68,263	68,293	2,486	2,488	63,137	63,183
2 3/4 69,85	2,938	2,939	74,613	74,643	2,733	2,735	69,426	69,472
3 76,20	3,188	3,189	80,963	80,998	2,983	2,985	75,771	75,816
3 1/2 88,90	3,688	3,689	93,663	93,698	3,482	3,484	88,448	88,504
4 101,60	4,188	4,189	106,363	106,398	3,982	3,984	101,135	101,191
-	-	-	-	-	-	-	-	-

Diametro interno Inner diameter d	Tolleranze spessore Thickness tolerances S _b				Dimensioni smusso Chamfer dimensions f ₁ f ₂							
	inch.		mm.		inch.		mm.		inch.		mm.	
	min.	max.	min.	max.	min.	max.	min.	max.	min.	max.	min.	max.
≤ ~ 3/4	0,050	0,051	1,270	1,295	0,008	0,039	0,201	1,001	-	0,016	-	0,399
3/4 ~ 1	0,066	0,067	1,669	1,699	0,008	0,039	0,201	1,001	0,004	0,028	0,099	0,701
1 ~ 1 5/8	0,081	0,082	2,057	2,093	0,032	0,063	0,800	1,600	0,004	0,028	0,099	0,701
1 5/8 ~ 2 1/2	0,096	0,098	2,444	2,489	0,047	0,095	1,201	2,400	0,008	0,039	0,200	1,009
2 1/2 ~ 4	0,097	0,099	2,451	2,517	0,047	0,095	1,201	2,400	0,008	0,039	0,200	1,009

3. Caratteristiche boccole sinterizzate BNZ e FE

Il programma **SFB®** prevede un'ampia gamma di boccole realizzate in materiale sinterizzato (bronzo, ferro e bronzo grafite compatto), disponibili in formato cilindrico e flangiato.

Grazie alla particolare struttura porosa della superficie, dopo la prima oliatura da parte del costruttore, che permette il rilascio graduale del lubrificante, le boccole possono essere utilizzate senza manutenzione per lunghi periodi.

Le boccole in ferro rispetto a quelle in bronzo, sono adatte per sopportare carichi più elevati in presenza di un numero di giri inferiore. Le boccole in bronzo grafite compatto, sono invece adatte per ambienti molto polverosi, dove non è possibile la presenza d'olio; sono indicate anche per applicazioni a contatto d'acqua o con liquidi compatibili con il bronzo. La temperatura massima consentita d'esercizio ammissibile può variare da -40 °C a +300 °C e la presenza di grafite diminuisce circa della metà la capacità di carico rispetto agli altri materiali.

Le boccole sinterizzate trovano il loro maggior impiego nelle macchine elettriche, negli utensili elettrici, macchine tessili, nell'industria chimica, macchine per ufficio e nell'industria automobilistica. Nella tabella 7 sotto riportata, sono indicate le principali caratteristiche.

3. BNZ and FE sintered bushes characteristics

The **SFB®** provides an ample range of bushes realized in sintered materials (bronze, iron, compact bronze graphite), available in cylindrical and flanged format. Thanks to the particular porous structure of the surface, after the first oiling done by the constructor, which permits the gradual release of the lubricant, the bushes can be used without maintenance for long periods.

The iron bushes compared to those in bronze, are adapt to support heavier loads in the presence of inferior rounds. The bushes in compact bronze graphite are on the other hand adapt for very dusty ambients where it is not possible to have oil presence; they are indicated even for applications in contact with water or bronze compatible liquids. The maximum admissible temperature compatible with bronze can vary from -40 °C to +300 °C and the presence of graphite diminishes nearly half the capacity of the load compared to other materials.

The sintered bushes a mainly used in electric machines, in electric tools, textile machines, in the chemical industry, office machines and in the automobile industry. In table 7 listed below, the principle characteristics are indicated.

Tabella 7 - Table 7

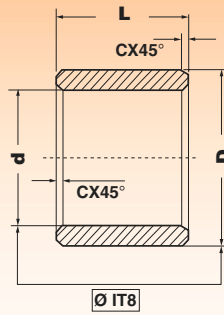
Caratteristiche Characteristics	Bronzo sinterizzato Sintered bronze	Ferro sinterizzato Sintered iron
Composizione (%) Composition (%)	Rame 90,5 - Stagno 9,5 Copper 90,5 - Tin 9,5	Ferro 99,9 Iron 99,9
Densità (g/cm³) Density (g/cm³)	6,4 ~ 6,8	5,7 ~ 5,9
Carico statico max (Kg./cm²) Max static load (Kg./cm²)	400	850
Carico dinamico (Pv = Kg./cm² ■ m/sec.) Dynamic load (Pv = Kg./cm² ■ m/sec.)	18	13
Velocità lineare max (m/sec.) Max linear Speed (m/sec.)	7	5
Volume dell'olio d'impregnazione (%) Volume of oil impregnation (%)	25 ~ 29	25 ~ 33
Durezza (HB = Kg./cm²) Hardness (HB = Kg./cm²)	25	35
Resistenza alla trazione (Kg. ■ mm²) Traction resistance (Kg. ■ mm²)	10 ~ 20	18 ~ 26
Temperatura d'esercizio (°C) Working temperature (°C)	-20 ~ +100	-20 ~ +100
Temperatura max (°C) Max temperature (°C)	-40 ~ +300	-40 ~ +400
Allungamento (%) Elongation (%)	1 ~ 2,5	2 ~ 4
Unificazioni Standardization	Sint A50	Sint A00

Boccole sinterizzate in bronzo BNZ

Misure metriche

BNZ Sintered bronze bushes

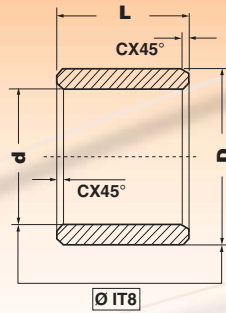
Metric sizes



Dimensioni (mm.) Dimensions (mm.)				Peso Weight (g)	
d _(G7)	D _(S7)	L _(js13)	C _{max}		
2	5	2 ±0,070	0,3	-	
		3 ±0,070			
		4 ±0,090			
		6 ±0,090			
2,5	6	10 ±0,110	0,3	-	
3	6	3 ±0,070	0,3	-	
		4 ±0,090			
		5 ±0,090			
		6 ±0,090			
		7 ±0,110			
		8 ±0,110			
8	6	6 ±0,090	0,3	-	
		10 ±0,110	0,3	-	
4	6	5 ±0,090	0,3	-	
		8 ±0,110			
		8,5 ±0,110			
		10 ±0,110			
	6,5	6	4 ±0,090	0,3	-
			10 ±0,110	0,3	-
	7	7	3 ±0,070	0,3	-
			4 ±0,090		
			6 ±0,090		
			7 ±0,110		
			8 ±0,110		
			12 ±0,135		
8	8	4 ±0,090	0,3	-	
		5 ±0,090			
		6 ±0,090			
		8 ±0,110			
		10 ±0,110			
		12 ±0,135			
10	8	16 ±0,135	0,3	-	
		4 ±0,090			
		5 ±0,090			
		8 ±0,110			
		10 ±0,110			
		16 ±0,135			
5	8	4 ±0,090	0,3	-	
		5 ±0,090			
		8 ±0,110			
		10 ±0,110			
		12 ±0,135			
		15 ±0,135			
	9	9	16 ±0,135	0,3	-
			4 ±0,090		
			5 ±0,090		
			8 ±0,110		
			9 ±0,110		
			10 ±0,110		
10	10	11 ±0,110	0,3	-	
		13 ±0,135			
		5 ±0,090			
		10 ±0,110			

Dimensioni (mm.) Dimensions (mm.)				Peso Weight (g)	
d _(G7)	D _(S7)	L _(js13)	C _{max}		
5	10	12 ±0,135	0,3	-	
		14 ±0,135			
		15 ±0,135			
6	8	5 ±0,090	0,3	-	
		8 ±0,110			
		9,5 ±0,110			
	8,5	8	10 ±0,110	0,3	-
			8 ±0,110		
			4 ±0,090		
9	9	6 ±0,090	0,3	-	
		8 ±0,110			
		9 ±0,110			
		10 ±0,110			
		12 ±0,135			
		15 ±0,135			
6	10	16 ±0,135	0,3	-	
		4 ±0,090			
		5 ±0,090			
		6 ±0,090			
		8 ±0,110			
		10 ±0,110			
	12	10	11 ±0,110	0,3	-
			12 ±0,135		
			14 ±0,135		
			15 ±0,135		
			16 ±0,135		
			25 ±0,165		
7	10	5 ±0,090	0,3	-	
		6 ±0,090			
		10 ±0,110			
	11	11	12 ±0,135	0,3	-
			15 ±0,135		
			16 ±0,135		
8	10	6 ±0,090	0,3	-	
		8 ±0,110			
		10 ±0,110			
8	10	13 ±0,135	0,3	-	
		22 ±0,165			
		6 ±0,090			
10	10	8 ±0,110	0,3	-	
		10 ±0,110			
		15 ±0,135			

Dimensioni (mm.) Dimensions (mm.)				Peso Weight (g)	
d _(G7)	D _(S7)	L _(js13)	C _{max}		
8	11	6 ±0,090	0,3	-	
		8 ±0,110			
		12 ±0,135			
	12	11	16 ±0,135	0,3	-
			20 ±0,165		
			6 ±0,090		
12	12	8 ±0,110	0,3	-	
		10 ±0,110			
		12 ±0,135			
		12,5 ±0,135			
		14 ±0,135			
		15 ±0,135			
14	12	16 ±0,135	0,3	-	
		20 ±0,165			
		8 ±0,110			
		10 ±0,110			
		12 ±0,135			
		14 ±0,135			
15	14	15 ±0,135	0,3	-	
		16 ±0,135			
		20 ±0,165			
		6 ±0,090			
16	15	12 ±0,135	0,3	-	
		18 ±0,135			
8,15	16	25 ±0,165	0,3	-	
		12 ±0,135			
9	12	12 ±0,135	0,3	-	
		14 ±0,135			
		16 ±0,135			
	14	12	6 ±0,090	0,3	-
			8 ±0,110		
			10 ±0,110		
10	14	12 ±0,135	0,3	-	
		14 ±0,135			
		16 ±0,135			
	12	14	6 ±0,090	0,4	-
			8 ±0,110		
			10 ±0,110		
13	13	12 ±0,135	0,4	-	
		15 ±0,135			
		16 ±0,135			
		18 ±0,135			
		20 ±0,165			
		25 ±0,165			
14	13	5 ±0,090	0,4	-	
		8 ±0,110			



Dimensioni (mm.) Dimensions (mm.)				Peso Weight (g)	
d _(G7)	D _(S7)	L _(js13)	C _{max}		
10	14	10 ^{±0,110}	0,4	-	
		12 ^{±0,135}			
		14 ^{±0,135}			
		15 ^{±0,135}			
		16 ^{±0,135}			
		18 ^{±0,135}			
		20 ^{±0,165}			
		25 ^{±0,165}			
	15	10 ^{±0,110}	0,4		
		12 ^{±0,135}			
		15 ^{±0,135}			
		16 ^{±0,135}			
		20 ^{±0,165}			
	16	8 ^{±0,110}	0,4		
		10 ^{±0,110}			
		12 ^{±0,135}			
		15 ^{±0,135}			
	18	10 ^{±0,110}	0,4		
		12 ^{±0,135}			
		15 ^{±0,135}			
		20 ^{±0,165}			
	12	14	10 ^{±0,110}		0,4
			12 ^{±0,135}		
			15 ^{±0,135}		
16 ^{±0,135}					
15		10 ^{±0,110}	0,4		
		12 ^{±0,135}			
		12,5 ^{±0,135}			
		15 ^{±0,135}			
		16 ^{±0,135}			
		18 ^{±0,135}			
16		8 ^{±0,110}	0,4		
		10 ^{±0,110}			
		12 ^{±0,135}			
		15 ^{±0,135}			
		16 ^{±0,135}			
		18 ^{±0,135}			
14	18	10 ^{±0,110}	0,4		
		12 ^{±0,135}			
		15 ^{±0,135}			
		18 ^{±0,135}			
	20	10 ^{±0,110}	0,4		
		12 ^{±0,135}			
		14 ^{±0,135}			
		15 ^{±0,135}			
		16 ^{±0,135}			
		18 ^{±0,135}			
		20 ^{±0,165}			
		25 ^{±0,165}			
22	15 ^{±0,135}	0,4			
	16 ^{±0,135}				
	18 ^{±0,135}				
	20 ^{±0,165}				

Dimensioni (mm.) Dimensions (mm.)				Peso Weight (g)		
d _(G7)	D _(S7)	L _(js13)	C _{max}			
12	16	30 ^{±0,165}	0,4	-		
		36,5 ^{±0,165}				
	17	12 ^{±0,135}	0,4			
		15 ^{±0,135}				
		16 ^{±0,135}				
		17 ^{±0,135}				
		20 ^{±0,165}				
		24 ^{±0,165}				
		25 ^{±0,165}				
	18	8 ^{±0,110}	0,4			
		10 ^{±0,110}				
		12 ^{±0,135}				
		15 ^{±0,135}				
		16 ^{±0,135}				
		18 ^{±0,135}				
		20 ^{±0,165}				
	20	12 ^{±0,135}	0,4			
		15 ^{±0,135}				
		16 ^{±0,135}				
		20 ^{±0,165}				
		25 ^{±0,165}				
	12,1	18	10 ^{±0,110}		0,4	-
	13	16	10 ^{±0,135}		0,4	-
	14	18	10 ^{±0,110}		0,4	-
12 ^{±0,135}						
14 ^{±0,135}						
15 ^{±0,135}						
18 ^{±0,135}						
20 ^{±0,165}						
20		10 ^{±0,110}	0,4			
		12 ^{±0,135}				
		14 ^{±0,135}				
		15 ^{±0,135}				
		16 ^{±0,135}				
		18 ^{±0,135}				
		20 ^{±0,165}				
		22 ^{±0,165}				
		25 ^{±0,165}				
		28 ^{±0,165}				
22	15 ^{±0,135}	0,4	-			

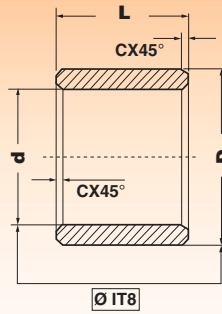
Dimensioni (mm.) Dimensions (mm.)				Peso Weight (g)	
d _(G7)	D _(S7)	L _(js13)	C _{max}		
14	22	20 ^{±0,165}	0,4	-	
		25 ^{±0,165}			
		30 ^{±0,165}			
	18	12 ^{±0,135}	0,4		
		15 ^{±0,135}			
		20 ^{±0,165}			
		25 ^{±0,165}			
		30 ^{±0,165}			
		35 ^{±0,195}			
	19	10 ^{±0,110}	0,4		
		15 ^{±0,135}			
		16 ^{±0,135}			
		20 ^{±0,165}			
		25 ^{±0,165}			
		30 ^{±0,165}			
	15	20	10 ^{±0,110}		0,4
			12 ^{±0,135}		
			15 ^{±0,135}		
			16 ^{±0,135}		
			20 ^{±0,165}		
		21	12 ^{±0,135}		0,4
			15 ^{±0,135}		
			16 ^{±0,135}		
			20 ^{±0,165}		
25 ^{±0,165}					
16	18	10 ^{±0,110}	0,4		
		20 ^{±0,165}			
		22 ^{±0,165}			
	19	16 ^{±0,135}	0,4		
		19 ^{±0,135}			
		20 ^{±0,165}			
22	15 ^{±0,135}	0,4			
	16 ^{±0,135}				
	20 ^{±0,165}				
	25 ^{±0,165}				

Boccole sinterizzate in bronzo BNZ

Misure metriche

BNZ Sintered bronze bushes

Metric sizes



Dimensioni (mm.) Dimensions (mm.)				Peso Weight (g)		
d _(G7)	D _(s7)	L _(js13)	C _{max}			
16	20	12 ^{±0,135}	0,4	-		
		15 ^{±0,135}				
		16 ^{±0,135}				
		20 ^{±0,165}				
		25 ^{±0,165}				
		28 ^{±0,165}				
		30 ^{±0,165}				
		32 ^{±0,195}				
	22	10 ^{±0,110}	0,4			
		12 ^{±0,135}				
		15 ^{±0,135}				
		16 ^{±0,135}				
		20 ^{±0,165}				
		22 ^{±0,165}				
24	25 ^{±0,165}	0,4				
	35 ^{±0,195}					
17	21	20 ^{±0,165}	0,4	-		
		32 ^{±0,195}				
	22	15 ^{±0,135}	0,4			
		17 ^{±0,135}				
		20 ^{±0,165}				
		22 ^{±0,165}				
		23 ^{±0,165}				
		25 ^{±0,165}				
	23	30 ^{±0,165}	0,4			
		35 ^{±0,195}				
	25	17 ^{±0,135}	0,4			
		23 ^{±0,165}				
	18	22	17 ^{±0,135}		0,4	-
			20 ^{±0,165}			
22 ^{±0,165}						
25 ^{±0,165}						
30 ^{±0,165}						
35 ^{±0,195}						
23			18 ^{±0,135}	0,4		
			20 ^{±0,165}			
		22 ^{±0,165}				
		25 ^{±0,165}				
		30 ^{±0,165}				
		40 ^{±0,195}				

Dimensioni (mm.) Dimensions (mm.)				Peso Weight (g)
d _(G7)	D _(s7)	L _(js13)	C _{max}	
18	23	24,7 ^{±0,165}	0,4	-
		28 ^{±0,165}		
	24	18 ^{±0,135}	0,4	
		20 ^{±0,165}		
		22 ^{±0,165}		
		24 ^{±0,165}		
		25 ^{±0,165}		
		28 ^{±0,165}		
		30 ^{±0,165}		
		35 ^{±0,195}		
	25	16 ^{±0,135}	0,4	
		18 ^{±0,135}		
		20 ^{±0,165}		
		22 ^{±0,165}		
25 ^{±0,165}				
30 ^{±0,165}				
19	25	19 ^{±0,135}	0,4	-
		25 ^{±0,165}		
	22	10 ^{±0,110}	0,4	
		20 ^{±0,165}		
	23	24 ^{±0,165}	0,4	
		27 ^{±0,165}		
	24	12 ^{±0,135}	0,4	
		16 ^{±0,135}		
		20 ^{±0,165}		
		24 ^{±0,165}		
		25 ^{±0,165}		
		30 ^{±0,165}		
	25	15 ^{±0,135}	0,4	
		16 ^{±0,135}		
20 ^{±0,165}				
22 ^{±0,165}				
25 ^{±0,165}				
28 ^{±0,165}				
30 ^{±0,165}				
40 ^{±0,195}				
26	7 ^{±0,110}	0,4		
	15 ^{±0,135}			
	16 ^{±0,135}			
	20 ^{±0,165}			

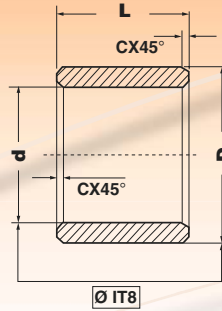
Dimensioni (mm.) Dimensions (mm.)				Peso Weight (g)
d _(G7)	D _(s7)	L _(js13)	C _{max}	
20	26	25 ^{±0,165}	0,4	-
		26 ^{±0,165}		
		30 ^{±0,165}		
		32 ^{±0,195}		
		35 ^{±0,195}		
		40 ^{±0,195}		
	27	16 ^{±0,135}	0,4	
		20 ^{±0,165}		
		25 ^{±0,165}		
	28	16 ^{±0,135}	0,4	
		20 ^{±0,165}		
		25 ^{±0,165}		
		28 ^{±0,165}		
		30 ^{±0,165}		
35 ^{±0,195}				
30	20 ^{±0,165}	0,4		
	25 ^{±0,165}			
	30 ^{±0,165}			
	35 ^{±0,195}			
	40 ^{±0,195}			
	50 ^{±0,195}			
22	26	20 ^{±0,165}	0,4	-
		22 ^{±0,165}		
		26 ^{±0,165}		
		30 ^{±0,165}		
	27	15 ^{±0,135}	0,4	
		18 ^{±0,135}		
		20 ^{±0,165}		
		22 ^{±0,165}		
		25 ^{±0,165}		
		28 ^{±0,165}		
	28	15 ^{±0,135}	0,4	
		18 ^{±0,135}		
		20 ^{±0,165}		
		22 ^{±0,165}		
25 ^{±0,165}				
30 ^{±0,165}				

Boccole sinterizzate in bronzo BNZ

Misure metriche

BNZ Sintered bronze bushes

Metric sizes



Dimensioni (mm.) Dimensions (mm.)				Peso Weight (g)	
d _(G7)	D _(S7)	L _(js13)	C _{max}		
22	28	40 ^{±0,195}	0,4	-	
		18 ^{±0,135}	0,4	-	
	22 ^{±0,165}	29		28 ^{±0,165}	
	36 ^{±0,195}				
	20 ^{±0,165}	32		-	
	22 ^{±0,165}		0,4	-	
	30 ^{±0,165}			45 ^{±0,195}	
	40 ^{±0,195}		50 ^{±0,195}		
	24	28	30 ^{±0,165}	0,6	-
			24 ^{±0,165}	0,6	-
30 ^{±0,165}		30	32 ^{±0,195}		
40 ^{±0,195}					
25	30	20 ^{±0,165}	0,6		-
		25 ^{±0,165}			
		30 ^{±0,165}			
		32 ^{±0,195}			
		35 ^{±0,195}			
	32	20 ^{±0,165}	0,6	-	
		25 ^{±0,165}			
		30 ^{±0,165}			
		32 ^{±0,195}			
		35 ^{±0,195}			
35	15 ^{±0,135}	0,6	-		
	25 ^{±0,165}				
	30 ^{±0,165}				
	35 ^{±0,195}				
	40 ^{±0,195}				
26	30	40 ^{±0,195}	0,6	-	
28	33	20 ^{±0,165}	0,6	-	
		22 ^{±0,165}			
		28 ^{±0,165}			
		30 ^{±0,165}			
		33 ^{±0,195}			
		36 ^{±0,195}			
	35	15 ^{±0,135}	0,6	-	
		25 ^{±0,165}			
		30 ^{±0,165}			
		40 ^{±0,195}			

Dimensioni (mm.) Dimensions (mm.)				Peso Weight (g)
d _(G7)	D _(S7)	L _(js13)	C _{max}	
28	35	28 ^{±0,165}	0,6	-
		30 ^{±0,165}		
		35 ^{±0,195}		
		40 ^{±0,195}		
		44 ^{±0,195}		
	36	20 ^{±0,165}	0,6	-
		22 ^{±0,165}		
		25 ^{±0,165}		
		28 ^{±0,165}		
		30 ^{±0,165}		
30	34	40 ^{±0,195}	0,6	-
		20 ^{±0,165}	0,6	-
	35	30 ^{±0,165}		0,6
		35 ^{±0,195}		
		40 ^{±0,195}		
		45 ^{±0,195}		
		50 ^{±0,195}		
	36	10 ^{±0,110}	0,6	-
		30 ^{±0,165}		
		35 ^{±0,195}		
40 ^{±0,195}				
45 ^{±0,195}				
38	40	20 ^{±0,165}	0,6	-
		24 ^{±0,165}		
		25 ^{±0,165}		
		30 ^{±0,165}		
		35 ^{±0,195}		
	40	20 ^{±0,165}	0,6	-
		25 ^{±0,165}		
		30 ^{±0,165}		
		35 ^{±0,195}		
		40 ^{±0,195}		

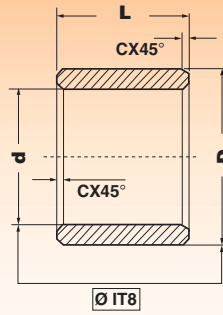
Dimensioni (mm.) Dimensions (mm.)				Peso Weight (g)
d _(G7)	D _(S7)	L _(js13)	C _{max}	
30,1	38	20 ^{±0,165}	0,6	-
32	38	20 ^{±0,165}	0,6	-
		25 ^{±0,165}		
		30 ^{±0,165}		
		32 ^{±0,195}		
		38 ^{±0,195}		
	40	20 ^{±0,165}	0,6	-
		25 ^{±0,165}		
		30 ^{±0,165}		
		32 ^{±0,195}		
		35 ^{±0,195}		
34	40	50 ^{±0,195}	0,6	-
35	40	20 ^{±0,165}	0,7	-
		25 ^{±0,165}		
		30 ^{±0,165}		
		35 ^{±0,195}		
		40 ^{±0,195}		
	41	25 ^{±0,165}	0,7	-
		35 ^{±0,195}		
	42	35 ^{±0,195}	0,7	-
		42 ^{±0,195}		
		50 ^{±0,195}		
44	22 ^{±0,165}	0,7	-	
	28 ^{±0,165}			
	35 ^{±0,195}			
	40 ^{±0,195}			
	45 ^{±0,195}			
45	45	25 ^{±0,165}	0,7	-
		30 ^{±0,165}		
		35 ^{±0,195}		
		40 ^{±0,195}		
		45 ^{±0,195}		
	42	22 ^{±0,165}	0,7	-
		28 ^{±0,165}		
		36 ^{±0,195}		
		45 ^{±0,195}		
		55 ^{±0,230}		
45	22 ^{±0,165}	0,7	-	
	28 ^{±0,165}			
	36 ^{±0,195}			

Boccole sinterizzate in bronzo BNZ

Misure metriche

BNZ Sintered bronze bushes

Metric sizes



Dimensioni (mm.) Dimensions (mm.)				Peso Weight (g)
d _(G7)	D _(S7)	L _(js13)	C _{max}	
36	45	45 ^{±0,195}	0,7	-
	50	50 ^{±0,195}	0,7	-
38	44	25 ^{±0,165}	0,7	-
		35 ^{±0,195}		
	48	45 ^{±0,195}	0,7	-
		55 ^{±0,230}		
40	45	20 ^{±0,165}	0,7	-
		30 ^{±0,165}		
		35 ^{±0,195}		
		40 ^{±0,195}		
		45 ^{±0,195}		
	46	25 ^{±0,165}	0,7	-
		30 ^{±0,165}		
		32 ^{±0,195}		
		40 ^{±0,195}		
	50	25 ^{±0,165}	0,7	-
		30 ^{±0,165}		
		32 ^{±0,195}		
		35 ^{±0,195}		
		40 ^{±0,195}		
		45 ^{±0,195}		
		50 ^{±0,195}		
		60 ^{±0,230}		
		80 ^{±0,230}		
		60		
	42	48	40 ^{±0,195}	0,7
52		40 ^{±0,195}	0,7	-
45	51	28 ^{±0,165}	0,7	-
		35 ^{±0,195}		
		36 ^{±0,195}		
		45 ^{±0,195}		
		55 ^{±0,230}		
	55	30 ^{±0,165}	0,7	-
		35 ^{±0,195}		
		45 ^{±0,195}		
		50 ^{±0,195}		
		60 ^{±0,230}		
56	28 ^{±0,165}	0,7	-	

Dimensioni (mm.) Dimensions (mm.)				Peso Weight (g)		
d _(G7)	D _(S7)	L _(js13)	C _{max}			
45	56	35 ^{±0,195}	0,7	-		
		36 ^{±0,195}				
		45 ^{±0,195}				
48	60	45 ^{±0,195}	0,7	-		
		56 ^{±0,230}				
		40 ^{±0,195}				
		45 ^{±0,195}				
48	55	50 ^{±0,195}	0,7	-		
	58	50 ^{±0,195}	0,7	-		
50	54	45 ^{±0,195}	0,7	-		
		56				
	56	32 ^{±0,195}	0,7	-		
		40 ^{±0,195}				
		50 ^{±0,195}				
		63 ^{±0,230}				
	60	60	30 ^{±0,165}	0,7	-	
			32 ^{±0,165}			
			35 ^{±0,195}			
			40 ^{±0,195}			
63		45 ^{±0,195}	0,7			-
		50 ^{±0,195}				
		60 ^{±0,230}				
		70 ^{±0,230}				
55	63	40 ^{±0,195}	0,7	-		
		55 ^{±0,230}				
	65	40 ^{±0,195}			0,7	-
		60 ^{±0,230}				
60	68	50 ^{±0,195}	0,7	-		
		60 ^{±0,230}				
	70	50 ^{±0,195}			0,8	-
		70 ^{±0,230}				
75	70	75 ^{±0,230}	0,7	-		
		75 ^{±0,230}				
	72	50 ^{±0,195}	0,8	-		
		60 ^{±0,230}				
	75	60 ^{±0,230}	0,8	-		
		70 ^{±0,230}				

Dimensioni (mm.) Dimensions (mm.)				Peso Weight (g)		
d _(G7)	D _(S7)	L _(js13)	C _{max}			
60	75	80 ^{±0,230}	0,8	-		
		90 ^{±0,270}				
		90 ^{±0,270}				
63	70	40 ^{±0,195}	0,8	-		
		50 ^{±0,195}				
65	75	65 ^{±0,230}	0,8	-		
		70 ^{±0,230}				
	80	60 ^{±0,230}			0,8	-
		90 ^{±0,270}				
70	80	35 ^{±0,195}	0,8	-		
		60 ^{±0,230}				
		70 ^{±0,230}				
		80 ^{±0,230}				
	85	60 ^{±0,230}			0,8	-
		70 ^{±0,230}				
75	90	60 ^{±0,230}	0,8	-		
		70 ^{±0,230}				
		70 ^{±0,230}				
80	95	80 ^{±0,230}	0,8	-		
		90 ^{±0,270}				
	100	60 ^{±0,230}			0,8	-
85	100	80 ^{±0,230}	0,8	-		
		80 ^{±0,230}				
		100 ^{±0,270}				
90	100	70 ^{±0,230}	0,8	-		
		80 ^{±0,230}				
	110	65 ^{±0,230}			0,8	-
		80 ^{±0,230}				
100	120	65 ^{±0,230}	1	-		
		80 ^{±0,230}				
	120,3	65 ^{±0,230}			1	-
		120 ^{±0,270}				
110	125	120 ^{±0,270}	1	-		
125	150	120 ^{±0,270}	1	-		
-	-	-	-	-		
-	-	-	-	-		

Per ordinare specificare: BNZ e/o FE + d + L

For order, please specify: BNZ e/o FE + d + L

Su richiesta disponibile in ferro (FE)

Under request iron (FE) available

mm.

Diametro interno <i>Inner diameter</i> d	Tolleranze <i>Tolerances</i>
2 ~ 3	+ 0,012 + 0,002
4 ~ 6	+ 0,016 + 0,004
7 ~ 10	+ 0,020 + 0,005
12 ~ 18	+ 0,024 + 0,006
20 ~ 30	+ 0,028 + 0,007
32 ~ 50	+ 0,034 + 0,009
55 ~ 80	+ 0,040 + 0,010
100	+ 0,047 + 0,012
110 ~ 125	+ 0,054 + 0,014
-	-
-	-

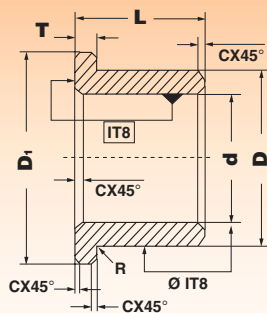
mm.

Diametro esterno <i>Outer diameter</i> D	Tolleranze <i>Tolerances</i>
5 ~ 6	+ 0,031 + 0,019
7 ~ 10	+ 0,038 + 0,023
12 ~ 18	+ 0,046 + 0,028
19 ~ 30	+ 0,056 + 0,035
32 ~ 50	+ 0,068 + 0,043
51 ~ 65	+ 0,083 + 0,053
68 ~ 80	+ 0,089 + 0,059
100	+ 0,106 + 0,071
120	+ 0,114 + 0,079
125	+ 0,132 + 0,092
150	+ 0,140 + 0,100

Tolleranza ISO <i>ISO tolerance</i>	Superfici cilindriche con diametro in mm. <i>Cylindrical surfaces with diameter in mm.</i>					Superficie piana <i>Plain surface</i>
	Rugosità (Ra) max µm. - <i>Roughness (Ra) max µm.</i>					
	≤ 3	3 < ≤ 18	18 < ≤ 80	80 < ≤ 250	250 <	
IT 8	0,5	0,8	1,25	2	3,2	3,2

Boccole sinterizzate in bronzo flangiate BNZF Misure metriche

BNZF Sintered bronze flanged bushes Metric sizes

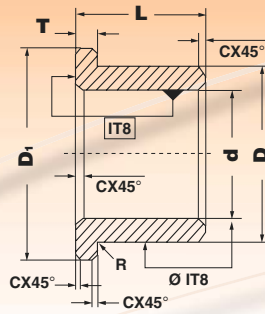


Dimensioni (mm.) Dimensions (mm.)							Peso Weight (g)	
d _(G7)	D _(S7)	D _{1(jS13)}	T _(jS13)	L _(jS13)	R	C _{max}		
2	5	8	1,5	3 ^{+0,070}	0,3	0,3	-	
3	6	9	1,5	10 ^{+0,110}	0,3	0,3	-	
				4 ^{+0,090}				
				5 ^{+0,090}				
				6 ^{+0,090}				
				10 ^{+0,110}				
4	8	10	2	6 ^{+0,090}	0,3	0,3	-	
				8 ^{+0,110}				
				3 ^{+0,070}				
				4 ^{+0,090}				
				5 ^{+0,090}				
		12	2	6 ^{+0,090}				
				8 ^{+0,110}				
				10 ^{+0,110}				
				12 ^{+0,135}				
				12 ^{+0,135}				
5	9	13	2	4 ^{+0,090}	0,3	0,3	-	
				5 ^{+0,090}				
				8 ^{+0,110}				
				7 ^{+0,110}				
				8 ^{+0,110}				
	10	12	12	2				12 ^{+0,135}
								15 ^{+0,135}
								16 ^{+0,135}
								16 ^{+0,135}
								16 ^{+0,135}
6	9	13	2	8 ^{+0,110}	0,3	0,3	-	
				6 ^{+0,090}				
				8 ^{+0,110}				
				10 ^{+0,110}				
				12 ^{+0,135}				
		12	2	16 ^{+0,135}				
				4 ^{+0,090}				
				5 ^{+0,090}				
				6 ^{+0,090}				
				10 ^{+0,110}				
	10	12	14	2				12 ^{+0,135}
								14 ^{+0,135}
								15 ^{+0,135}
								16 ^{+0,135}
								16 ^{+0,135}
		14	2	8 ^{+0,110}				
				10 ^{+0,110}				
				12 ^{+0,135}				
				13 ^{+0,135}				
				16 ^{+0,135}				
7	11	15	2	5 ^{+0,090}	0,6	0,3	-	
				8 ^{+0,110}				
				10 ^{+0,110}				
				8 ^{+0,110}				
				12 ^{+0,135}				
	12	16	16	2				12 ^{+0,135}

Dimensioni (mm.) Dimensions (mm.)							Peso Weight (g)		
d _(G7)	D _(S7)	D _{1(jS13)}	T _(jS13)	L _(jS13)	R	C _{max}			
8	12	16	2	6 ^{+0,090}	0,6	0,3	-		
				8 ^{+0,110}					
				10 ^{+0,110}					
				12 ^{+0,135}					
				14 ^{+0,135}					
				15 ^{+0,135}					
				16 ^{+0,135}					
				20 ^{+0,165}					
				8 ^{+0,110}					
				11 ^{+0,135}					
14	18	18	3	12 ^{+0,135}					
				14 ^{+0,135}					
				20 ^{+0,165}					
				20 ^{+0,165}					
				20 ^{+0,165}					
				20 ^{+0,165}					
9	14	19	2,5	6 ^{+0,090}	0,6	0,4	-		
				10 ^{+0,110}					
				14 ^{+0,135}					
				14 ^{+0,135}					
10	13	16	2	6 ^{+0,090}	0,6	0,4	-		
				10 ^{+0,110}					
				16 ^{+0,135}					
		17	2,5	20 ^{+0,165}					
				2					
				3					
	14	18	18	2				6 ^{+0,090}	
								8 ^{+0,110}	
								2	
								3	
								10 ^{+0,110}	
								12 ^{+0,135}	
		15	21	21				2	14 ^{+0,135}
									15 ^{+0,135}
									16 ^{+0,135}
									16 ^{+0,135}
									20 ^{+0,165}
									20 ^{+0,165}
16	20	20	3	20 ^{+0,165}					
				8 ^{+0,110}					
				10 ^{+0,110}					
	22	22	22	3	16 ^{+0,135}				
					16 ^{+0,135}				
					20 ^{+0,165}				
12	15	18	1,5	8 ^{+0,110}	0,6	0,4	-		
				20 ^{+0,165}					

Boccole sinterizzate in bronzo flangiate BNZF Misure metriche

BNZF Sintered bronze flanged bushes Metric sizes



Dimensioni (mm.) Dimensions (mm.)							Peso Weight (g)	
d _(G7)	D _(s7)	D _{1(jS13)}	T _(jS13)	L _(jS13)	R	C _{max}		
12	15	18	2	7 ^{±0,110}	0,6	0,4	-	
		21	3	12 ^{±0,135}				
				16 ^{±0,135}				
		16	18	2				12 ^{±0,135}
	14 ^{±0,135}							
	20 ^{±0,165}							
	10 ^{±0,110}							
	20		2	12 ^{±0,135}				
				16 ^{±0,135}				
				18 ^{±0,135}				
				25 ^{±0,165}				
	17	23	3	18 ^{±0,135}				
				12 ^{±0,135}				
				16 ^{±0,135}				
				20 ^{±0,165}				
	18	22	3	25 ^{±0,165}				
				10 ^{±0,110}				
				12 ^{±0,135}				
				16 ^{±0,135}				
				18 ^{±0,135}				
				20 ^{±0,165}				
		24	24	3				25 ^{±0,165}
								8 ^{±0,110}
								12 ^{±0,135}
20 ^{±0,165}								
14 ^{±0,135}								
18 ^{±0,135}								
14	18	22	2	14 ^{±0,135}				
				18 ^{±0,135}				
				22 ^{±0,165}				
				10 ^{±0,110}				
				12 ^{±0,135}				
				14 ^{±0,135}				
	25	25	3	20 ^{±0,165}				
				25 ^{±0,165}				
				30 ^{±0,165}				
				10 ^{±0,110}				
				14 ^{±0,135}				
				15 ^{±0,135}				
	20	26	3	18 ^{±0,135}				
				20 ^{±0,165}				
				22 ^{±0,165}				
				28 ^{±0,165}				
				16 ^{±0,135}				
				20 ^{±0,165}				
15	19	25	3	25 ^{±0,165}				
				15 ^{±0,135}				
				20 ^{±0,165}				
	20			25	3	25 ^{±0,165}		
						20 ^{±0,165}		
						25 ^{±0,165}		

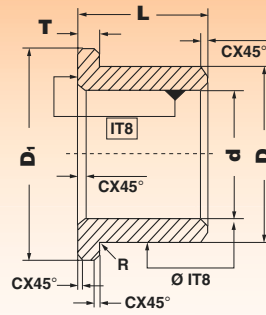
Dimensioni (mm.) Dimensions (mm.)							Peso Weight (g)		
d _(G7)	D _(s7)	D _{1(jS13)}	T _(jS13)	L _(jS13)	R	C _{max}			
15	20	25	3	30 ^{±0,165}	0,6	0,4	-		
		28	4	20 ^{±0,165}					
				32 ^{±0,195}					
		21	27	3				10 ^{±0,110}	
	15 ^{±0,135}								
	16 ^{±0,135}								
	20 ^{±0,165}								
	25 ^{±0,165}								
	32 ^{±0,195}								
	12 ^{±0,135}								
	15 ^{±0,135}								
	22	28	3	16 ^{±0,135}					
				22 ^{±0,165}					
				25 ^{±0,165}					
				30 ^{±0,165}					
				12 ^{±0,135}					
				16 ^{±0,135}					
	16	20	24	2				9 ^{±0,110}	0,6
27					3	15 ^{±0,135}			
						16 ^{±0,135}			
22					28	3	20 ^{±0,165}		
		25 ^{±0,165}							
		12 ^{±0,135}							
		15 ^{±0,135}							
24		32	4	16 ^{±0,135}					
				3,5					
				4					
				3					
17		25	32	4	20 ^{±0,165}	0,6	0,4	-	
	22 ^{±0,165}								
	3,5								
	25 ^{±0,165}								
	30 ^{±0,165}								
	32 ^{±0,195}								
	3,5								
	35 ^{±0,195}								
18	22	26	2	17 ^{±0,135}	0,6	0,4	-		
				28				3	25 ^{±0,165}
									35 ^{±0,195}
				24				30	3
	22 ^{±0,165}								
	28 ^{±0,165}								
	12 ^{±0,135}								
	25	32	4	18 ^{±0,135}					
				16 ^{±0,135}					
				22 ^{±0,165}					
				30 ^{±0,165}					

Boccole sinterizzate in bronzo flangiate BNZF

Misure metriche

BNZF Sintered bronze flanged bushes

Metric sizes

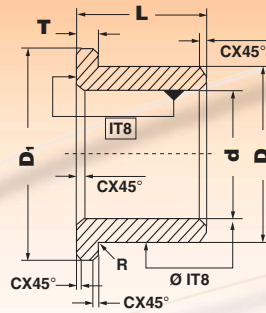


Dimensioni (mm.) Dimensions (mm.)							Peso Weight (g)
d _(G7)	D _(S7)	D _{1(jS13)}	T _(jS13)	L _(jS13)	R	C _{max}	
18	25	32	4	25 ^{+0,165}	0,6	0,4	-
				30 ^{+0,165}			
				35 ^{+0,195}			
20	24	30	3	16 ^{+0,135}	0,6	0,4	-
				20 ^{+0,165}			
				25 ^{+0,165}			
	25	28	2	30 ^{+0,165}			
				4			
	26	32	3	15 ^{+0,135}			
				16 ^{+0,135}			
				20 ^{+0,165}			
				25 ^{+0,165}			
				30 ^{+0,165}			
				32 ^{+0,195}			
				2			
28	35	4	16 ^{+0,135}				
			20 ^{+0,165}				
			25 ^{+0,165}				
			30 ^{+0,165}				
			40 ^{+0,195}				
22	27	32	2,5	18 ^{+0,135}	0,6	0,4	-
				22 ^{+0,165}			
				28 ^{+0,165}			
	28	34	3	20 ^{+0,165}			
				15 ^{+0,135}			
				20 ^{+0,165}			
	35	35	3	25 ^{+0,165}			
				30 ^{+0,165}			
	29	36	3,5	22 ^{+0,165}			
				18 ^{+0,135}			
				22 ^{+0,165}			
				28 ^{+0,165}			
40 ^{+0,195}							
32	40	5	20 ^{+0,165}				
			22 ^{+0,165}				
			30 ^{+0,165}				
			40 ^{+0,195}				
24	32	35	4,6	14,6 ^{+0,135}	0,6	0,4	-
25	30	36	3	20 ^{+0,165}	0,6	0,4	-
				45 ^{+0,195}			
		39	3,5	20 ^{+0,165}			
	25 ^{+0,165}						
	40	4	32 ^{+0,195}				
			16 ^{+0,135}				
20 ^{+0,165}							
32	39	3,5	25 ^{+0,165}				
			20 ^{+0,165}				

Dimensioni (mm.) Dimensions (mm.)							Peso Weight (g)
d _(G7)	D _(S7)	D _{1(jS13)}	T _(jS13)	L _(jS13)	R	C _{max}	
25	32	39	3,5	25 ^{+0,165}	0,6	0,6	-
				30 ^{+0,165}			
				32 ^{+0,195}			
				16 ^{+0,135}			
				20 ^{+0,165}			
				25 ^{+0,165}			
		40	5	30 ^{+0,165}			
				32 ^{+0,195}			
				40 ^{+0,195}			
				53 ^{+0,230}			
				16 ^{+0,135}			
				25 ^{+0,165}			
28	33	38	2,5	22 ^{+0,165}	0,6	0,6	-
				28 ^{+0,165}			
				35 ^{+0,195}			
				20 ^{+0,165}			
				28 ^{+0,165}			
				35 ^{+0,195}			
35	40	3	3	20 ^{+0,165}			
				22 ^{+0,165}			
				25 ^{+0,165}			
				28 ^{+0,165}			
				30 ^{+0,165}			
				35 ^{+0,195}			
30	38	46	4	20 ^{+0,165}	0,6	0,6	-
				22 ^{+0,165}			
				25 ^{+0,165}			
				30 ^{+0,165}			
				35 ^{+0,195}			
				40 ^{+0,195}			
40	50	5	5	20 ^{+0,165}			
				30 ^{+0,165}			
				40 ^{+0,195}			
				42 ^{+0,195}			
				55 ^{+0,230}			
				20 ^{+0,165}			
32	38	46	4	25 ^{+0,165}	0,8	0,6	-
				32 ^{+0,195}			
				20 ^{+0,165}			
				25 ^{+0,165}			
40	48	48	4	20 ^{+0,165}			
				25 ^{+0,165}			

Boccole sinterizzate in bronzo flangiate BNZF Misure metriche

BNZF Sintered bronze flanged bushes Metric sizes



Dimensioni (mm.) Dimensions (mm.)							Peso Weight (g)		
d _(G7)	D _(S7)	D _{1(jS13)}	T _(jS13)	L _(jS13)	R	C _{max}			
32	40	48	4	28 ^{+0,165}	0,8	0,6	-		
				30 ^{+0,165}					
				32 ^{+0,195}					
				35 ^{+0,195}					
				36 ^{+0,195}					
				40 ^{+0,195}					
42	5	32 ^{+0,195}	0,8	0,7	-				
		40 ^{+0,195}							
35	45	55	5	20 ^{+0,165}	0,8	0,7	-		
				25 ^{+0,165}					
				30 ^{+0,165}					
				35 ^{+0,195}					
				40 ^{+0,195}					
36	45	48	4,5	45 ^{+0,195}	0,8	0,7	-		
				50 ^{+0,195}					
				55 ^{+0,195}					
40	46	56	5	22 ^{+0,165}	0,8	0,7	-		
				25 ^{+0,165}					
				30 ^{+0,165}					
				35 ^{+0,195}					
				40 ^{+0,195}					
				50 ^{+0,195}					
	50	60	60	6	25 ^{+0,165}	0,8	0,7	-	
					30 ^{+0,165}				
					32 ^{+0,195}				
					35 ^{+0,195}				
					40 ^{+0,195}				
					50 ^{+0,195}				
42	52	62	5	60 ^{+0,230}	0,8	0,7	-		
				30 ^{+0,165}					
				40 ^{+0,195}					
45	51	57	3	50 ^{+0,195}	0,8	0,7	-		
				55 ^{+0,195}					
	65	5	28 ^{+0,165}	0,8				0,7	-
			36 ^{+0,195}						
55	65	5	45 ^{+0,195}	0,8	0,7	-			
			50 ^{+0,195}						

Dimensioni (mm.) Dimensions (mm.)							Peso Weight (g)				
d _(G7)	D _(S7)	D _{1(jS13)}	T _(jS13)	L _(jS13)	R	C _{max}					
45	55	65	6	5,5	0,8	0,7	-				
								5	55 ^{+0,230}		
									65 ^{+0,230}		
								6	30 ^{+0,165}		
									35 ^{+0,195}		
	40 ^{+0,195}										
	56	67	5,5	0,8	0,7	-					
							45 ^{+0,195}				
							55 ^{+0,230}				
	50	56	62	3	0,8	0,7	-				
28 ^{+0,165}											
36 ^{+0,165}											
45 ^{+0,195}											
32 ^{+0,195}											
40 ^{+0,195}											
60		70	7	0,8	0,7	-					
							50 ^{+0,195}				
							32 ^{+0,195}				
							40 ^{+0,195}				
							50 ^{+0,195}				
							60 ^{+0,230}				
55	64	71	5	0,8	0,7	-					
							35 ^{+0,195}				
							40 ^{+0,195}				
60	70	80	5	0,8	0,8	-					
							50 ^{+0,195}				
							60 ^{+0,230}				
	75	85	8				6	0,8	0,8	-	
											60 ^{+0,230}
											70 ^{+0,230}
70	85	95	6	0,8	0,8	-					
							60 ^{+0,230}				
							65 ^{+0,230}				
							70 ^{+0,230}				
80	95	105	8	0,8	0,8	-					
							60 ^{+0,230}				
							70 ^{+0,230}				
							80 ^{+0,230}				

Per ordinare specificare: BNZF e/o FEF + d + D + D₁ + T + L

For order, please specify: BNZF e/o FEF + d + D + D₁ + T + L

Su richiesta disponibili in ferro (FEF)

Under request iron (FEF) available

mm.

Diametro interno <i>Inner diameter</i> d	Tolleranze <i>Tolerances</i>
2 ~ 3	+ 0,012 + 0,002
4 ~ 6	+ 0,016 + 0,004
7 ~ 10	+ 0,020 + 0,005
12 ~ 18	+ 0,024 + 0,006
20 ~ 30	+ 0,028 + 0,007
32 ~ 50	+ 0,034 + 0,009
60 ~ 80	+ 0,040 + 0,010
-	-

mm.

Diametro esterno <i>Outer diameter</i> D	Tolleranze <i>Tolerances</i>
5 ~ 6	+ 0,031 + 0,019
8 ~ 10	+ 0,038 + 0,023
11 ~ 18	+ 0,046 + 0,028
19 ~ 30	+ 0,056 + 0,035
32 ~ 50	+ 0,068 + 0,043
51 ~ 59	+ 0,083 + 0,053
60 ~ 69	+ 0,089 + 0,057
70 ~ 95	+ 0,089 + 0,059

mm.

Diametro della flangia <i>Flange diameter</i> D ₁	Tolleranze <i>Tolerances</i>
8 ~ 10	± 0,110
12 ~ 18	± 0,135
19 ~ 30	± 0,165
32 ~ 48	± 0,195
50 ~ 105	± 0,230

mm.

Spessore della flangia <i>Flange thickness</i> T	Tolleranze <i>Tolerances</i>
1,5 ~ 3	± 0,070
3,5 ~ 8	± 0,090
-	-
-	-
-	-

Tolleranza ISO <i>ISO tolerance</i>	Superfici cilindriche con diametro in mm. <i>Cylindrical surfaces with diameter in mm.</i>					Superficie piana <i>Plain surface</i>
	Rugosità (Ra) max µm. - <i>Roughness (Ra) max µm.</i>					
	≤ 3	3 < ≤ 18	18 < ≤ 80	80 < ≤ 250	250 <	
IT 8	0,5	0,8	1,25	2	3,2	3,2

4. Caratteristiche boccole in bronzo 090 e 092

Le 090 e 092 sono boccole in bronzo fosforoso particolarmente indicate per la realizzazione di accoppiamenti con acciai da costruzione.

Queste tipologie di boccole, sia cilindriche, sia flangiate, sono ricavate da nastri in bronzo aventi spessori che vanno da 1 a 2,5 mm. Tra le principali caratteristiche che contraddistinguono queste boccole, troviamo:

- buona capacità di scorrimento
- buona resistenza agli agenti chimici
- capacità di carico elevate
- elevata conduttività termica
- facilità di montaggio nelle diverse applicazioni
- facilità nella lubrificazione
- ingombri ridotti
- intervalli di lubrificazione più lunghi
- resistenza agli urti ed alle oscillazioni

La loro superficie interna, può essere fornita con tasche sferiche (a calotta) o con tasche a forma di rombo (a losanga), come rappresentato in tabella 8. Queste boccole trovano largo impiego in svariati settori, come ad esempio: macchine e ponti per sollevamento, macchine utensili, automobili, trattori e camion. Sono presenti anche una serie di boccole interamente in bronzo, derivanti dalla serie 090, con la differenza però che le tasche a calotta ed a losanga, presenti sulla superficie di strisciamento, sono sostituite da fori passanti (tipo 092), aventi maggior capacità di lubrificazione ed un'elevata resistenza agli agenti chimici. Per tutte le altre caratteristiche, tipiche delle boccole della serie 090 e 092 ed anche per le dimensioni, si rimanda alle tabelle in seguito riportate.

4. 090 e 092 bronze bushes characteristics

090 and 092 are bushes in phosphorous bronze which is particularly indicated to achieve coupling with construction steels.

These types of bushes, either cylindrical or flanged, are cut out of bronze sheets that are from 1 to 2,5mm. thick. Among the principal characteristics that distinguish these bushes we find:

- *good capacity to run*
- *good resistance to chemical agents*
- *high load capacity*
- *high thermal conductivity*
- *each mounting in diverse applications*
- *easy to lubricate*
- *reduced obstruction*
- *longer intervals between lubrication*
- *resistance to bumping and to oscillations*

Their internal surface, can be supplied with spherical pockets (spherical cap pockets) or with a shape rhombus (lozenge cap pockets) as represented in table 8.

These bushes are widely used in the machinery sector and bridges for lifting, tooling machines, automobiles, tractors and trucks.

There is also a series of bushes entirely in bronze, deriving from the series 090 with the difference however that the spherical cap is diamond shaped, on the sliding surface there are holes (type 092) which have a greater lubricating capacity.

All of the other characteristics are typical of the 090 and 092 series, including the dimensions.

See the following tables.

Tabella 8 - Table 8

Tasche a losanga - Lozenge cap pockets	
Diametro interno - Inner diameter	
< 22	≥ 22

Tasche a calotta - Spherical cap pockets	
Diametro interno - Inner diameter	
≤ 25	≥ 25

4.1 Lubrificazione

Il buon funzionamento delle boccole, viene spesso determinato anche da una altrettanto buona lubrificazione, in quanto è possibile prevenire anticipatamente l'eventuale insorgere di deterioramenti sia sulla boccola, sia sui contropezzi utilizzati come piani di scorrimento. Qualora le boccole fossero esposte ad agenti chimici o in altre situazioni dove può esserne compromesso il buon funzionamento, è indicato l'utilizzo di tenute. In presenza di lubrificazioni saltuarie è preferibile utilizzare come lubrificante del grasso, al contrario se la lubrificazione è continua è consigliabile l'utilizzo d'olio. Nel caso di lubrificazione con grasso è opportuno utilizzare boccole con apposite tasche contenenti il grasso lubrificante, per lubrificazione ad olio la superficie liscia è consigliabile. I casi più frequenti riguardano la lubrificazione saltuaria a grasso nel quale è possibile utilizzare due diverse tipologie di boccole, con tasche a losanga, che permettono una lubrificazione con grasso ed intervalli di lubrificazione più lunghi, mentre utilizzando le boccole con tasche a calotta, è possibile inoltre la lubrificazione con olio, anche se gli intervalli saranno più brevi rispetto alla lubrificazione effettuata con grasso, che tra l'altro viene rilasciato ottimamente anche dalle boccole con tasche a calotta. Per la lubrificazione è indicato un grasso base al sapone di litio.

4.1 Lubrication

For proper functioning of these bushes, the lubrication is determining factor as it prevents deterioration both of the bush as well as the counterering piece used as a plain for running. Once the bush is exposed to chemical agents or in other situations where the proper functioning can be compromised a shield is indicated.

When lubricated sporadically a grease lubricant is indicated, on the contrary, if the lubrication is continuous an oil is recommended.

In the case of grease lubricating the bush with the specific cap containing the lubricating grease whereas when using oil to lubricate a smooth surface is advisable.

In more frequent cases when lubrication is sporadic, grease when it is possible to use two different types of bushes, with lozenge cap pockets, that permit a grease lubrication at longer intervals, while using the spherical cap pockets bushes, is possible even with oil lubrication, when the intervals will be brief compared to the lubrication effected with grease, which in addition, can be left in an excellent way even when the spherical cap is used.

For this lubrication a soap based grease with litio is indicated.

4.2 Tolleranze di montaggio

La tolleranza indicata per la sede di montaggio è “H7”, anche se dopo l'applicazione, normalmente la sede assume tolleranza “H9”. La tolleranza, comunque è sensibilmente influenzabile dalle variazioni legate alle caratteristiche della sede. Per l'albero è consigliabile una tolleranza “e7” - “f7”. Qualora si intendesse utilizzare alberi con tolleranza “h” è consigliabile allargare il diametro interno della sede portandolo a tolleranza “F7”.

4.2 Mounting tolerance

The tolerance indicated for the mounting seat is “H7”, even if after it is applied, the seat assumes a tolerance of “H9”, which in any case is influenced by the variation tied to the characteristics of the seat. For a shaft, a tolerance of “e7” - “f7” is recommended. Once a shaft is intended for use, the tolerance with “h” it is advisable to widen the internal diameter of the seat bringing it to a tolerance of “F7”.

4.3 Composizione chimica del materiale

4.3 Chemical composition of material

Sigla Designation	Rame - Copper Cu (%)	Stagno - Tin Sn (%)	Fosforo - Phosphorus P (%)
CuSn8P0.3	93,40	6,50	0,10

4.4 Proprietà fisiche e meccaniche

4.4 Physical and mechanical features

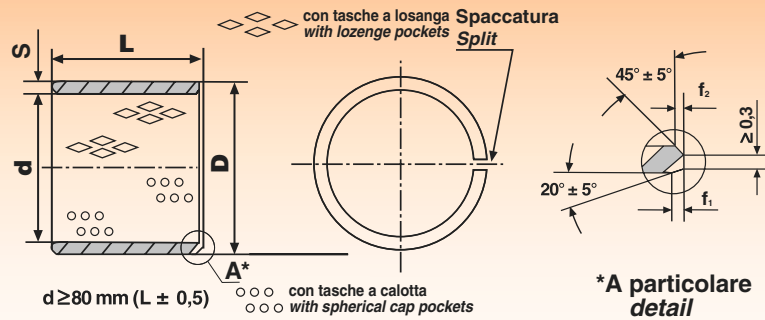
Carico statico massimo	150N/mm ²	Max static load	150N/mm ²
Carico dinamico massimo	40N/mm ²	Max dynamic load	40N/mm ²
Carico limite di rottura	470N/mm ²	Tensile strength	470N/mm ²
Carico di snervamento	260N/mm ²	Yield strength	260N/mm ²
Allungamento	55%	Elongation	55%
Coefficiente di dilatazione lineare	18,5 · 10 ⁻⁶ /K	Linear expansion coefficient	18,5 · 10 ⁻⁶ /K
Durezza	90 ~ 120 HB	Hardness	90 ~ 120 HB
Rugosità	2 µm	Roughness	2 µm
Coefficiente di dilatazione termica	20 · 10 ⁻⁶ · K ⁻¹	Thermal expansion coefficient	20 · 10 ⁻⁶ · K ⁻¹
Densità	8,8 g / cm ³	Density	8,8 g / cm ³
Conducibilità termica	60W / m · K	Thermal conductivity	60W / m · K
Velocità limite	2,5 m/s	Limit speed	2,5 m/s
Temperatura limite	-100 °C ~ +200 °C	Limit temperature	-100 °C ~ +200 °C

Boccole 090

Misure metriche

090 Bushes

Metric sizes



Dimensioni (mm.) Dimensions (mm.)			Peso Weight (g)
d	D	L ± 0,25	
10	12	10	-
		15	
		20	
12	14	10	-
		15	
		20	
13	15	10	-
		15	
		20	
14	16	10	-
		15	
		20	
		25	
15	17	10	-
		15	
		20	
		25	
16	18	10	-
		15	
		20	
		25	
17	19	10	-
		15	
		20	
		25	
18	20	10	-
		15	
		20	
		25	
18	21	10	-
		15	
		20	
		25	
20	22	10	-
		15	
		20	
		25	
20	23	10	-
		15	
		20	
		25	
		30	
		40	

Dimensioni (mm.) Dimensions (mm.)			Peso Weight (g)
d	D	L ± 0,25	
22	25	15	-
		20	
		25	
		30	
		40	
24	27	15	-
		20	
		25	
		30	
24	28	15	-
		20	
		25	
		30	
		50	
25	28	15	-
		20	
		25	
		30	
		40	
28	31	15	-
		20	
		25	
		30	
		40	
28	32	15	-
		20	
		25	
		30	
		50	
30	34	15	-
		20	
		25	
		30	
		35	
		40	
32	36	15	-
		20	
		25	
		30	
		35	
		60	

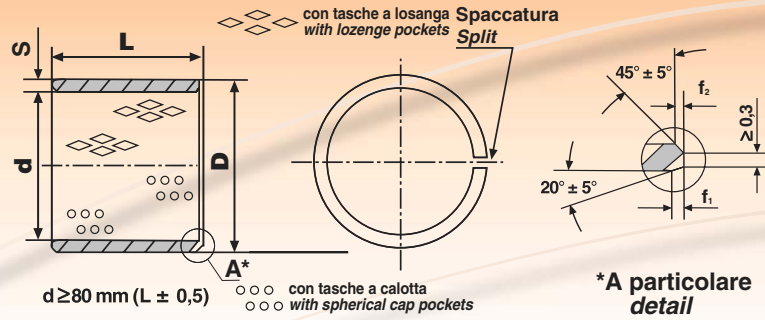
Dimensioni (mm.) Dimensions (mm.)			Peso Weight (g)
d	D	L ± 0,25	
35	39	15	-
		20	
		25	
		30	
		35	
		40	
40	44	15	-
		20	
		25	
		30	
		35	
		40	
45	50	15	-
		20	
		25	
		30	
		35	
		40	
50	55	15	-
		20	
		25	
		30	
		35	
		40	
55	60	15	-
		20	
		25	
		30	
		35	
		40	
60	65	15	-
		20	
		25	
		30	
		35	
		40	

Boccole 090

Misure metriche

090 Bushes

Metric sizes



Dimensioni (mm.) Dimensions (mm.)			Peso Weight (g)
d	D	L ± 0,25	
60	65	90	-
65	70	25	-
		30	-
		35	-
		40	-
		50	-
		60	-
		70	-
		80	-
70	75	25	-
		30	-
		35	-
		40	-
		50	-
		60	-
		70	-
		80	-
75	80	25	-
		30	-
		35	-
		40	-
		50	-
		60	-
		70	-
		80	-
80	85	30	-
		35	-
		40	-
		50	-
		60	-
		70	-
		80	-
		100	-
85	90	30	-
		35	-
		40	-
		50	-
		60	-
		70	-
		80	-
		100	-
90	95	30	-
		35	-
		40	-
		50	-
		50	-

Dimensioni (mm.) Dimensions (mm.)			Peso Weight (g)
d	D	L ± 0,25	
90	95	60	-
		70	-
		80	-
		90	-
		95	-
		100	-
		100	-
95	100	30	-
		40	-
		50	-
		60	-
		70	-
		80	-
		90	-
		100	-
100	105	30	-
		40	-
		50	-
		60	-
		70	-
		80	-
		90	-
		100	-
105	110	50	-
		60	-
		70	-
		80	-
		100	-
110	115	50	-
		60	-
		70	-
		80	-
		90	-
		100	-
115	120	50	-
		60	-
		70	-
		80	-
		90	-
		100	-
120	125	60	-
		70	-
		80	-
		90	-
		100	-

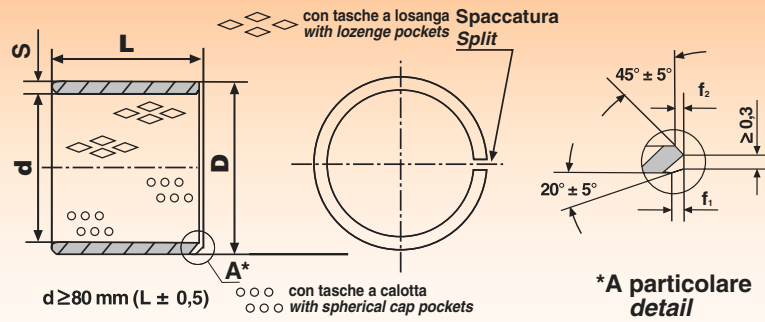
Dimensioni (mm.) Dimensions (mm.)			Peso Weight (g)
d	D	L ± 0,25	
125	130	60	-
		70	-
		80	-
		90	-
		100	-
		100	-
130	135	60	-
		70	-
		80	-
		90	-
		100	-
135	140	60	-
		70	-
		80	-
		90	-
		100	-
140	145	60	-
		70	-
		80	-
		90	-
		100	-
145	150	60	-
		70	-
		80	-
		90	-
		100	-
150	155	60	-
		70	-
		80	-
		90	-
		100	-
155	160	60	-
		70	-
		80	-
		90	-
		100	-
160	165	60	-
		70	-
		80	-
		90	-
		100	-
165	170	60	-
		70	-
		80	-
		90	-
		100	-
170	175	60	-
		70	-
		70	-

Boccole 090

Misure metriche

090 Bushes

Metric sizes



Dimensioni (mm.) Dimensions (mm.)			Peso Weight (g)
d	D	L ± 0,25	
170	175	80	-
		90	
		100	
175	180	60	-
		70	
		80	
		90	
		100	
180	185	60	-
		70	
		80	
		90	
185	190	60	-
		70	
		80	
		90	
190	195	60	-
		70	
		80	
		90	
		100	
195	200	60	-
		70	
		80	
		90	
		100	
200	205	60	-
		70	
		80	
		90	
		100	
205	210	60	-
		70	
		80	
		90	
		100	

Dimensioni (mm.) Dimensions (mm.)			Peso Weight (g)
d	D	L ± 0,25	
210	215	60	-
		80	
		100	
215	220	60	-
		70	
		80	
		90	
		100	
		100	
220	225	60	-
		80	
		100	
		100	
225	230	60	-
		70	
		80	
		90	
		100	
230	235	60	-
		70	
		80	
		90	
235	240	60	-
		80	
		100	
240	245	60	-
		70	
		80	
		90	
		100	
245	250	60	-
		80	
		100	
		100	
250	255	60	-
		70	
		80	
		90	
		100	
255	260	60	-

Dimensioni (mm.) Dimensions (mm.)			Peso Weight (g)
d	D	L ± 0,25	
255	260	80	-
		100	
260	265	60	-
		70	
		80	
		90	
		100	
265	270	60	-
		80	
		100	
270	275	60	-
		70	
		80	
		90	
275	280	60	-
		80	
		100	
280	285	60	-
		70	
		80	
		90	
285	290	60	-
		80	
		100	
290	295	60	-
		70	
		80	
		90	
		100	
295	300	60	-
		80	
		100	
300	305	60	-
		70	
		80	
		90	
		100	

Per ordinare specificare: 090 + d + L + tipo di tasca

For order, please specify: 090 + d + L + pockets type

Su richiesta, disponibili con tasche a losanga ed a calotta

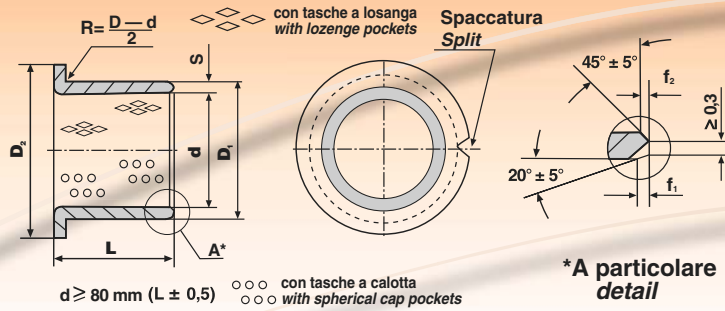
Under request available also with lozenge and spherical cap pockets.

Boccole flangiate 090F

Misure metriche

090F Flanged bushes

Metric sizes



Sigla Designation	Dimensioni (mm.) Dimensions (mm.)				Peso Weight (g)
	d	D ₁	D ₂ ± 0,50	L ± 0,25	
F 12-15	12	14	20	15	-
F 20-15	20	23	30	15	-
F 20-20				20	
F 25-15	25	28	35	15	-
F 25-20				20	
F 25-25				25	
F 30-15	30	34	45	15	-
F 30-20				20	
F 30-25				25	
F 30-30				30	
F 35-20	35	39	50	20	-
F 35-25				25	
F 35-30				30	
F 35-35				35	
F 35-45				45	
F 40-25	40	44	55	25	-
F 40-30				30	
F 40-35				35	
F 40-40				40	
F 45-30	45	50	60	30	-
F 45-35				35	
F 45-40				40	
F 45-45				45	
F 45-50				50	
F 45-60				60	
F 50-30	50	55	65	30	-
F 50-35				35	
F 50-40				40	
F 50-50				50	
F 55-20	55	60	70	20	-
F 55-25				25	
F 55-30				30	
F 55-35				35	
F 55-40				40	
F 55-50	50				
F 60-20	60	65	75	20	-
F 60-25				25	
F 60-30				30	
F 60-35				35	
F 60-40				40	
F 60-45				45	
F 60-50				50	
F 60-60				60	
F 65-30	65	70	80	30	-
F 65-35				35	
F 65-40				40	

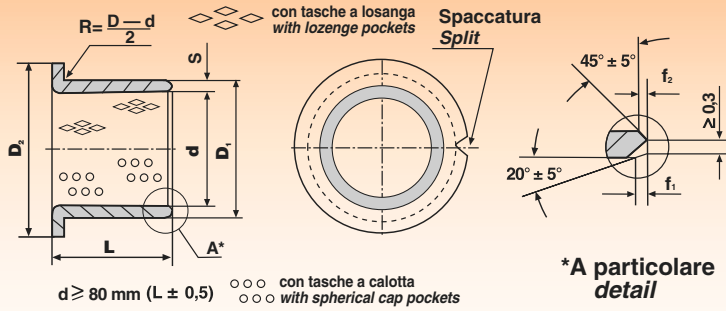
Sigla Designation	Dimensioni (mm.) Dimensions (mm.)				Peso Weight (g)
	d	D ₁	D ₂ ± 0,50	L ± 0,25	
F 65-50	65	70	80	50	-
F 65-60				60	
F 70-35	70	75	85	35	-
F 70-40				40	
F 70-50				50	
F 70-60				60	
F 70-70				70	
F 75-35	75	80	90	35	-
F 75-40				40	
F 75-50				50	
F 75-60				60	
F 75-70	70				
F 80-35	80	85	100	35	-
F 80-40				40	
F 80-50				50	
F 80-60				60	
F 80-70				70	
F 80-80	80				
F 90-40	90	95	110	40	-
F 90-50				50	
F 90-60				60	
F 90-70				70	
F 90-80				80	
F 90-90				90	
F 100-35	100	105	120	35	-
F 100-50				50	
F 100-60				60	
F 100-70				70	
F 100-80				80	
F 100-90	90				
F 110-50	110	115	130	50	-
F 110-60				60	
F 110-70				70	
F 110-80				80	
F 110-90				90	
F 120-45	120	125	140	45	-
F 120-50				50	
F 120-60				60	
F 120-70				70	
F 120-80				80	
F 120-90				90	
F 130-60	130	135	155	60	-
F 130-70				70	
F 130-80				80	
F 130-90	90				
F 140-60	140	145	165	60	-

Boccole flangiate 090F

Misure metriche

090F Flanged bushes

Metric sizes



Sigla Designation	Dimensioni (mm) Dimensions (mm)				Peso Weight (g)
	d	D ₁	D ₂ ± 0,50	L ± 0,25	
F 140-70	140	145	165	70	-
F 140-80				80	
F 140-90				90	
F 150-60	150	155	180	60	-
F 150-70				70	
F 150-80				80	
F 150-90				90	
F 160-60	160	165	190	60	-
F 160-70				70	
F 160-80				80	
F 160-90				90	
F 170-60	170	175	200	60	-
F 170-70				70	
F 170-80				80	
F 170-90				90	
F 180-60	180	185	215	60	-
F 180-70				70	
F 180-80				80	
F 180-90				90	
F 190-60	190	195	225	60	-
F 190-70				70	
F 190-80				80	
F 190-90				90	
F 200-60	200	205	235	60	-

Sigla Designation	Dimensioni (mm) Dimensions (mm)				Peso Weight (g)
	d	D ₁	D ₂ ± 0,50	L ± 0,25	
F 200-70	200	205	235	70	-
F 200-80				80	
F 200-90				90	
F 225-60	225	230	260	60	-
F 225-70				70	
F 225-80				80	
F 225-90				90	
F 250-60	250	255	290	60	-
F 250-70				70	
F 250-80				80	
F 250-90				90	
F 265-60	265	270	305	60	-
F 265-70				70	
F 265-80				80	
F 265-90				90	
F 285-60	285	290	325	60	-
F 285-70				70	
F 285-80				80	
F 285-90				90	
F 300-60	300	305	340	60	-
F 300-70				70	
F 300-80				80	
F 300-90				90	

Per ordinare specificare: 090 + sigla + tipo di tasca

For order, please specify: 090 + designation + pockets type

Su richiesta disponibili con tasche a losanga ed a calotta

Under request available also with lozenge and spherical cap pockets

- 1) Su richiesta disponibili **RALLE TIPO 090**, con tasche a losanga. Per le misure metriche (vedere a pagina 13), per le misure in pollici (vedere a pagina 21)

- 1) Under request available also **WASHERS TYPE 090**, with lozenge pockets. For metric dimensions, please (see page 13) and for inch dimensions, please (see page 21).

1) Per ordinare specificare: ralle 090 + d₄

1) For order, please specify: 090 washers + d₄

- 2) Su richiesta disponibili **BOCCOLE TIPO 092**, con fori passanti. Per le dimensioni si rimanda alle tabelle di pagina 56 (boccole cilindriche) e pagina 59 (boccole flangiate).

- 2) Under request available **BUSHES TYPE 092**, with holes. For dimensions, please see page 56 (cylindrical bushes) and page 59 (flanged bushes).

2) Per ordinare specificare: 092 + cilindriche o flangiate + dimensioni

2) For order, please specify: 092 + cylindrical or flanged + dimensions



mm.

Diametro interno <i>Inner diameter</i>	Tolleranze diametro interno <i>Inner diameter tolerances</i>	Tolleranze diametro esterno <i>Outer diameter tolerances</i>	Tolleranze alloggiamento <i>Housing tolerances</i>	Tolleranze albero <i>Shaft tolerances</i>
d	d	D	D _H	d _j
10 ~ 18	+ 0,043 0	+ 0,065 + 0,030	+ 0,018 0	- 0,016 - 0,043
18 ~ 30	+ 0,052 0	+ 0,075 + 0,035	+ 0,021 0	- 0,020 - 0,053
30 ~ 50	+ 0,062 0	+ 0,085 + 0,045	+ 0,025 0	- 0,025 - 0,064
50 ~ 80	+ 0,074 0	+ 0,100 + 0,055	+ 0,030 0	- 0,030 - 0,076
80 ~ 120	+ 0,087 0	+ 0,120 + 0,070	+ 0,035 0	- 0,036 - 0,090
120 ~ 180	+ 0,100 0	+ 0,170 + 0,100	+ 0,040 0	- 0,043 - 0,106
180 ~ 250	+ 0,115 0	+ 0,210 + 0,130	+ 0,046 0	- 0,050 - 0,122
250 ~ 300	+ 0,130 0	+ 0,260 + 0,170	+ 0,052 0	- 0,056 - 0,137

mm.

Dimensioni smusso <i>Chamfer dimensions</i>	f ₁	f ₂
1	0,6 ± 0,4	max. 0,4
1,5	0,6 ± 0,4	0,4 ± 0,3
2	1,2 ± 0,4	0,4 ± 0,3
2,5	1,8 ± 0,6	0,6 ± 0,4



5. Caratteristiche boccole bimetalliche BM

Le boccole bimetalliche BM1 sono costituite da due strisce metalliche di diverso materiale; una prima normalmente in acciaio, una seconda in bronzo sinterizzato due volte ad alte temperature (CuPb10Sn10), applicato alla striscia in acciaio funge così da rivestimento interno.

La particolare costruzione di queste boccole, consente loro di avere una buona resistenza all'usura, in particolare a media velocità e medio carico o bassa velocità con grande carico.

La superficie interna in bronzo, può essere dotata con scanalature di diversi tipi, che servono per la lubrificazione (fig. 6), realizzate per poter soddisfare le diverse applicazioni e condizioni di lubrificazione in cui le boccole possono essere utilizzate. Inoltre in alcune misure è presente anche un foro esterno di rilubrificazione.

5. BM bimetetal bushes characteristics

The bimetetal bushes BM1 are constituted of two metallic strips of different material; the first is normally in steel while the second is in bronze sintered twice at high temperature (CuPb10Sn10), the steel strip is applied functioning as an internal covering.

The particular construction of these bushes, consents them to have good resistance to use, in particular at medium speed and medium load or low speed with high load.

The internal surface of bronze can be channelled with different types of channels (fig. 6) and conditions of lubrication in which the bushes can be used. Furthermore, in some cases, an external hole is present for re-lubricating.

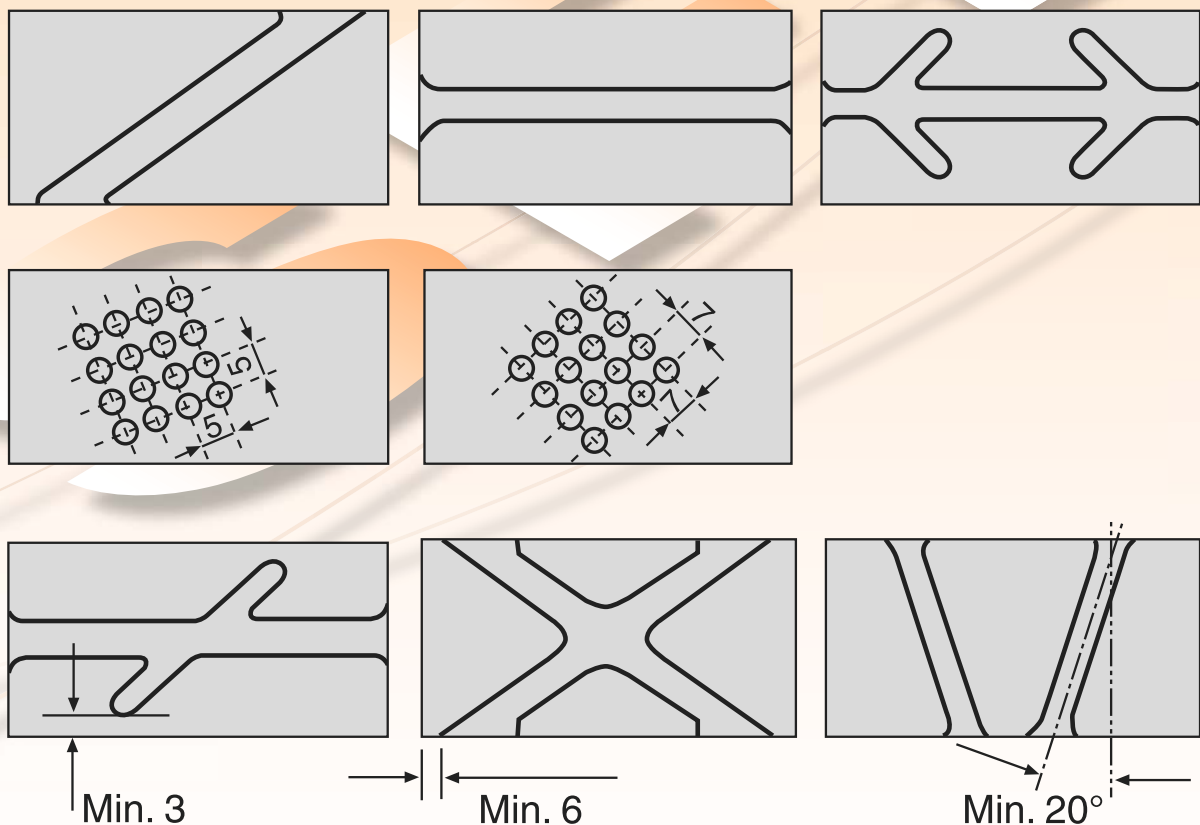


Fig. 6

Disponibili nei vari formati standard (BM1), flangiate (BM1F) ed a ralla (BM1R), alcune di queste boccole possono presentarsi aperte con un tipo di giunto (fig. 7).

Available in various standard formats (BM1), flanged (BM1F) and washer (BM1R), some of these bushes can be open with a type of joint (fig. 7).

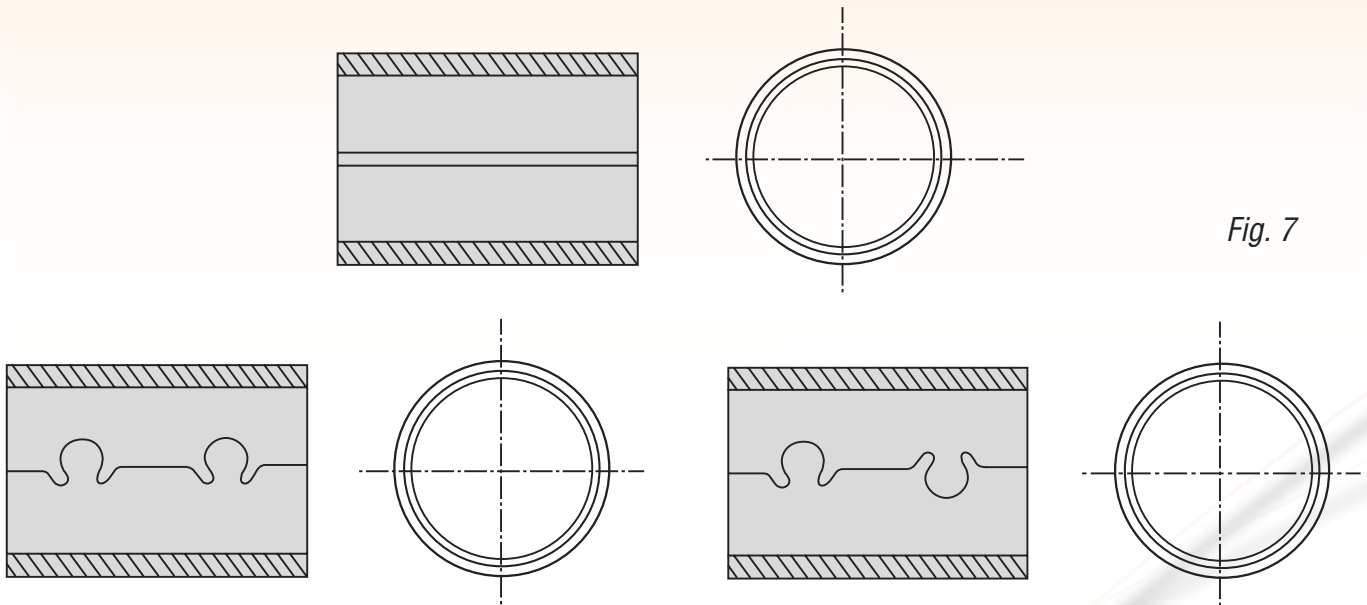


Fig. 7

Le principali applicazioni delle boccole bimetalliche, sono: l'automotive (motori, frizioni di motocicli, telai, smontagomme ecc...), nelle macchine agricole, per il sollevamento (gru idrauliche, ponti sollevatori, ecc...) nelle pompe, nei compressori.

The principal applications of the bimetal bushes are: automotive, (motors, motorcycle clutches, circular knitters, tire removes etc...), in agricultural machinery, for lifting (hydraulic cranes, lifting bridges, etc...) in pumps, in compressor.

5.1 Proprietà fisiche

5.1 Physical features

Tabella 9 - Table 9

Descrizione Description	Tipologie delle leghe di bronzo - Bronze alloys types			
	BM 1 CuPb10Sn10	BM 2 CuPb24Sn4	BM 3 CuPb30	BM 4 ALSn20Cu
Carico limite (N/mm ²) Load limit (N/mm ²)	150	130	120	100
Resistenza alla trazione (N/mm ²) Tensile strength (N/mm ²)	185	150	200	200
Velocità massima* (m/s) Max speed* (m/s)	5	10	15	25
Coefficiente di frizione (μm) Friction coefficient (μm)	0,06 ~ 0,14	0,06 ~ 0,16	0,08 ~ 0,16	0,08 ~ 0,17
Pv max (N/mm ²) ■ (m/s) Grasso - Grease	2,8	2,8	2,5	/
Pv max (N/mm ²) ■ (m/s) Olio - Oil	10	10	8	6

* con lubrificazione a olio * with oil lubrication

Tabella 10 - Table 10

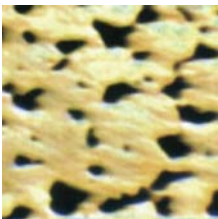

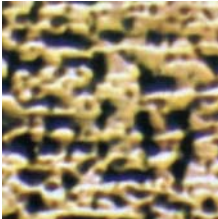
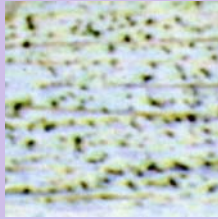
Lega Alloy	Durezza Hardness	Temperatura Temperature	Metallografia Metallographic	Caratteristiche Characteristics
BM 1 CuPb10Sn10	60 ~ 90 HB	+260 °C		Alta capacità di carico e buona resistenza all'affaticamento ed alla corrosione. Elevata resistenza agli urti. Indicato per ralle e boccole rullate. <i>High load capacity and fatigue strength. Good corrosion resistance and high shock resistance. Thrust washers and wrapped bushes indicated.</i>
BM 2 CuPb24Sn4	45 ~ 70 HB	+200 °C		Alta capacità di carico e buona resistenza all'affaticamento, agli urti ed alla corrosione. Adatto alle alte velocità, movimenti oscillanti e rotanti. Indicato per boccole standard, rullate e ralle. <i>High load capacity and fatigue strength, shock and corrosion resistance. Suitable for high speed, oscillating and rotating motion. Standard and wrapped bushes and thrust washers indicated.</i>
BM 3 CuPb30	30 ~ 45 HB	+170 °C		Moderata capacità di carico, buona resistenza all'affaticamento ed alla corrosione. Indicato per applicazioni in macchine di compressione e di refrigerazione. <i>Moderate load capacity, fatigue strength and good corrosion resistance. Indicated for compressing and refrigerating machine.</i>
BM 4 ALSn20Cu	30 ~ 40 HB	+150 °C		Moderata capacità di carico e resistenza all'affaticamento. Buona resistenza alla corrosione ed elevata capacità di scorrimento sulla superficie. Indicato per ralle e boccole rullate. <i>Moderate load capacity and fatigue strength. Good corrosion resistance and sliding performance on surface. Thrust washers and wrapped bushes indicated.</i>

Tabella 11 - Table 11

Sigla elementi chimici Chemical elements reference	Composizione chimica delle leghe - Alloys chemical compositions			
	BM 1 CuPb10Sn10	BM 2 CuPb24Sn4	BM 3 CuPb30	BM 4 ALSn20Cu
Rame (Cu) - Copper (Cu)	Restante - Remainder	Restante - Remainder	Restante - Remainder	0,7 ~ 1,3
Piombo (Pb) - Lead (Pb)	*	*	*	-
Stagno (Sn) - Tin (Sn)	9 ~ 11	3 ~ 4,5	0,5	17,5 ~ 22,5
Zinco (Zn) - Zinc (Zn)	0,5	0,5	0,5	-
Fosforo (P) - Phosphorous (P)	0,1	0,1	0,1	-
Ferro (Fe) - Iron (Fe)	0,7	0,7	0,7	0,7
Nickel (Ni) - Nickel (Ni)	0,5	0,5	0,5	0,1
Antimonio (Sb) - Antimony (Sb)	0,2	0,2	0,2	-
Alluminio (AL) - Aluminium (AL)	-	-	-	Restante - Remainder
Silicio (Si) - Silicon (Si)	-	-	-	0,7
Manganese (Mn) - Manganese (Mn)	-	-	-	0,7
Titanio (Ti) - Titanium (Ti)	-	-	-	0,2
Altri - Others	0,5	0,5	0,5	0,5

* valori nel rispetto delle direttive RoHS (2002/95/CE)

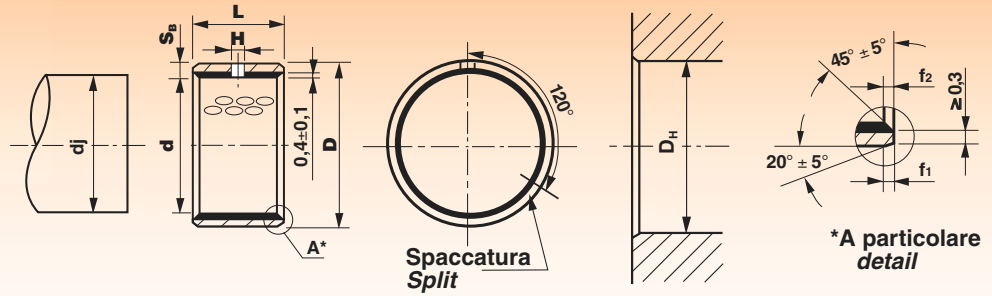
* values in compliance with RoHS (2002/95/CE) directives

Boccole bimetalliche BM1

Misure metriche

BM1 Bimetal bushes

Metric sizes



Dimensioni (mm.) Dimensions (mm.)				Peso Weight (g)
d	D	L ±0,25	H	
10	12	10	4	-
		15		
		20		
12	14	10	4	-
		15		
		20		
		25		
13	15	10	4	-
		15		
		20		
14	16	10	4	-
		15		
		20		
		25		
15	17	10	4	-
		15		
		20		
		25		
16	18	10	4	-
		15		
		20		
		25		
17	19	10	4	-
		15		
		20		
		25		
18	20	10	4	-
		15		
		20		
		25		
		30		
20	22	10	4	-
		15		
		20		
		25		
		30		
20	23	10	4	-
		15		
		20		
		25		
		30		
22	25	10	6	-
		15		
		20		
		25		
		30		
24	27	10	6	-
		15		
		20		
		25		

Dimensioni (mm.) Dimensions (mm.)				Peso Weight (g)
d	D	L ±0,25	H	
24	27	25	6	-
		30		
24	28	15	6	-
		20		
		25		
		30		
25	28	15	6	-
		20		
		25		
		30		
26	30	15	6	-
		20		
		25		
		30		
		30		
28	32	15	6	-
		20		
		25		
		30		
		40		
30	34	15	6	-
		20		
		25		
		30		
		40		
32	36	15	6	-
		20		
		25		
		30		
		40		
35	39	20	6	-
		25		
		30		
		35		
		40		
		50		
		50		
38	42	20	-	-
		25		
		30		
		40		
		50		
40	44	20	8	-
		25		
		30		
		40		
		50		
45	50	20	8	-
		25		
		25		

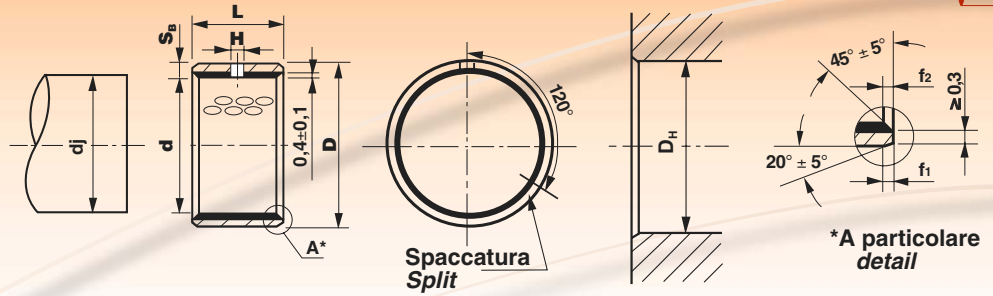
Dimensioni (mm.) Dimensions (mm.)				Peso Weight (g)
d	D	L ±0,25	H	
45	50	30	8	-
		40		
		45		
50	55	20	8	-
		30		
		40		
		50		
55	60	20	8	-
		30		
		40		
		50		
		60		
60	65	20	8	-
		30		
		40		
		50		
		60		
		70		
		70		
65	70	30	8	-
		40		
		50		
		60		
		70		
		70		
		80		
70	75	30	8	-
		40		
		50		
		60		
		70		
		80		
		80		
75	80	30	9,5	-
		40		
		50		
		60		
		70		
80	85	40	9,5	-
		50		
		60		
		80		
85	90	30	9,5	-
		60		
		100		
		100		
90	95	60	9,5	-
		100		
		100		

Boccole bimetalliche BM1

Misure metriche

BM1 Bimetal bushes

Metric sizes



Dimensioni (mm.) Dimensions (mm.)				Peso Weight (g)
d	D	L ±0,25	H	
95	100	60	9,5	-
		100		
100	105	60	9,5	-
		100		
		115		
105	110	60	9,5	-
		100		
		115		
110	115	60	9,5	-
		100		
		115		
115	120	50	9,5	-
		60		
		70		
		100		
120	125	50	9,5	-
		60		
		100		
125	130	60	9,5	-
		100		

Dimensioni (mm.) Dimensions (mm.)				Peso Weight (g)
d	D	L ±0,25	H	
130	135	60	9,5	-
		100		
135	140	60	9,5	-
		80		
		100		
140	145	60	9,5	-
		100		
145	150	60	9,5	-
		80		
		100		
150	155	60	-	-
		100		
155	160	60	-	-
		100		
160	165	60	-	-
		100		
165	170	60	-	-
		100		
170	175	60	-	-
		100		
175	180	60	-	-
		100		

Dimensioni (mm.) Dimensions (mm.)				Peso Weight (g)
d	D	L ±0,25	H	
180	185	60	-	-
		100		
200	205	60	-	-
		100		
205	210	60	-	-
		100		
210	215	60	-	-
		100		
215	220	60	-	-
		100		
220	225	60	-	-
		100		
230	235	60	-	-
		100		
240	245	60	-	-
		100		
250	255	60	-	-
		100		
280	285	60	-	-
		100		
300	305	60	-	-
		100		

Per ordinare specificare: BM + tipo 1/2/3/4 + d + L

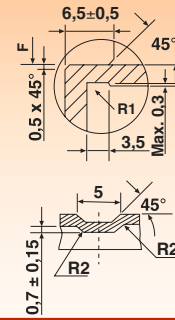
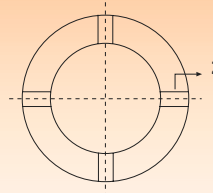
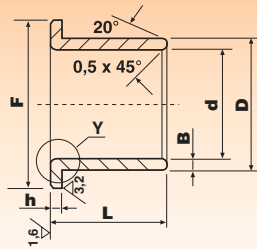
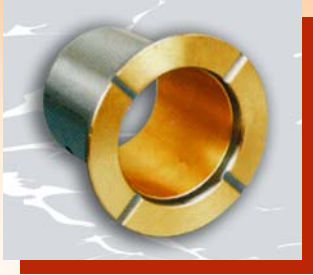
For order, please specify: BM + type 1/2/3/4 + d + L

Boccole bimetalliche flangiate

BM1 F Misure metriche

BM1 F Bimetal flanged bushes

Metric sizes



Y particular detail

Z particular detail

Dimensioni (mm.) - Dimensions (mm.)						Peso Weight (g)
d ^{+0,20} / _{+0,15}	D ^{+0,28} / _{+0,20}	F ^{-0,50}	L ⁰ / _{-0,40}	h	B	
40	46	60	39,5	3,5	3,0	-
	47	62	35		3,5	-
45	55	68	55		5,0	-
		72	40		3,5	-
50	57	70	50		3,3	-
54	60,6	92	60			3,3
		67	83	53	3,5	-
87	60		-			
77	65		-			
60	68	88	60	4,0	4,0	-
		87				-
63,5	70,4	102,6	65	3,5	3,5	-
63,8	70,8	103	73			-
65	72	85	53	5,0	5,0	-
		87	64			-
		108	75			-
70	77	93	60	3,5	3,5	-
	80	108	90			-
75	82	100	60	4,2	4,2	-
80	87	105	68			-
		92,6	97,5	127	80	5,0
128	103,5			-		
89,2	97,5	138	126,5	4,2	4,2	-
95	105	144	127	5,0	5,0	-

Per ordinare specificare: BM + tipo 1/2/3/4 F + d + D + F

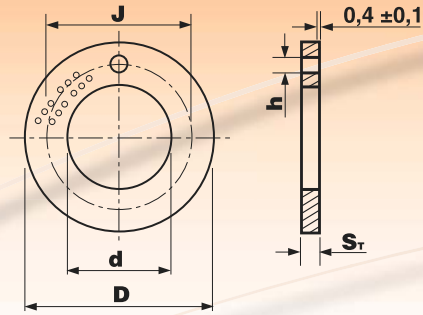
For order, please specify: BM + type 1/2/3/4 F + d + D + F

Ralle bimetalliche BM1 R

Misure metriche

BM1 R Bimetal washers

Metric sizes



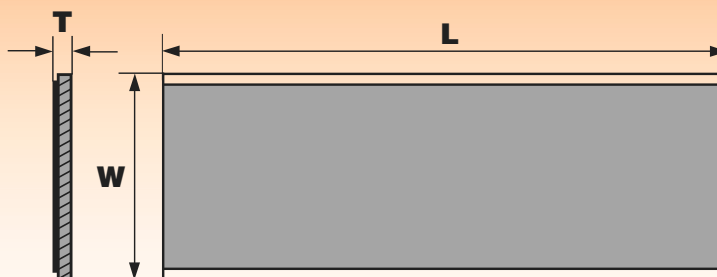
Dimensioni (mm.) - Dimensions (mm.)					Peso Weight (g)	
d ^{+0,25} ₀	D ⁰ _{-0,25}	S _T ⁰ _{0,05}	J ^{±0,12}	h ^{+0,4} _{+0,1}		
10	20	1,5	16	1,5	-	
12	24		18		-	
14	26		20	2	-	
16	30		23		-	
18	32		25	3	-	
20	36		28		-	
22	38		30		-	
24	42		33		-	
26	44		35		4	-
28	48		38			-
32	54		43	-		
38	62		50	-		
42	66		54	-		
48	74		61	-		
52	78	65	-			
62	90	76	-			
		2				

Per ordinare specificare: BM + tipo 1/2/3/4 R + d

For order, please specify: BM + type 1/2/3/4 R + d

Nastri NSTR-BM
(rivestimento bimetallico) Misure metriche

NSTR-BM Strips
(bimetal covering) Metric sizes



Sigla Designation	Dimensioni (mm.) - Dimensions (mm.)			Peso Weight (g)
	Lunghezza Length L	Altezza Width W	Spessore Thickness T - 0,05	
NSTR-BM 050.15	500	150	1,5	-
NSTR-BM 050.20	500	150	2,0	-
NSTR-BM 050.25	500	150	2,5	-

Per ordinare specificare: sigla + tipo 1/2/3/4

For order, please specify: designation + type 1/2/3/4

mm.

Diametro interno <i>Inner diameter</i>	Tolleranze diametro esterno <i>Outer diameter tolerances</i>	Tolleranze diametro interno <i>Inner diameter tolerances</i>	Tolleranze alloggiamento <i>Housing tolerances</i>	Tolleranze albero <i>Shaft tolerances</i>
d	D	d (H8)	D _H (H7)	d _i (f7)
10 ~ 12	+ 0,065 + 0,035	+ 0,022 0	+ 0,018 0	- 0,013 - 0,028
12 ~ 18	+ 0,065 + 0,035	+ 0,027 0	+ 0,018 0	- 0,016 - 0,034
18 ~ 30	+ 0,075 + 0,035	+ 0,033 0	+ 0,021 0	- 0,020 - 0,041
32 ~ 50	+ 0,085 + 0,045	+ 0,039 0	+ 0,025 0	- 0,025 - 0,050
55 ~ 80	+ 0,100 + 0,055	+ 0,046 0	+ 0,030 0	- 0,030 - 0,060
85 ~ 120	+ 0,120 + 0,070	+ 0,054 0	+ 0,035 0	- 0,036 - 0,071
125 ~ 150	+ 0,170 + 0,100	+ 0,63 0	+ 0,040 0	- 0,043 - 0,083
150 ~ 180	+ 0,170 + 0,100	+ 0,63 0	+ 0,046 0	- 0,043 - 0,083

mm.

Diametro interno <i>Inner diameter</i>	Tolleranze spessore <i>Thickness tolerances</i>	Dimensioni smusso <i>Chamfer dimensions</i>	
d	S _B	f ₁	f ₂
8 ~ 18	1 ⁰ - 0,04	0,6 ± 0,4	max 0,4
18 ~ 25	1,5 ⁰ - 0,045	0,6 ± 0,4	0,4 ± 0,3
25 ~ 40	2 ⁰ - 0,05	1,2 ± 0,4	0,4 ± 0,3
40 ~ 150	2,5 ⁰ - 0,06	1,8 ± 0,6	0,6 ± 0,4

mm.

Spessore nominale <i>Nominal thickness</i>	Parte di spessore in acciaio <i>Part of steel thickness</i>	Parte di spessore in bronzo <i>Part of bronze thickness</i>
1	0,6	0,4
1,5	1	0,5
2	1,4	0,6
2,5	1,9	0,6



6. Caratteristiche boccole con lubrificante solido BG

Questo particolare tipo di boccia è caratterizzata da una struttura base costruita in bronzo (BG2) con alveoli riempiti da materiale lubrificante solido, normalmente grafite. Il materiale di costruzione delle boccole può essere inoltre ottone (BG1), ghisa (BG4), acciaio (BG5), ed anche in lega bimetallica (BG3) su richiesta.

La particolare struttura così combinata, grazie alla sua capacità di autolubrificazione, permette una lunga durata nell'applicazione, garantendo pertanto elevate prestazioni nel tempo.

Queste caratteristiche diventano importanti in particolar modo a fronte di applicazioni che presentano le sotto indicate condizioni:

- impossibilità d'effettuare la lubrificazione dall'esterno
- occorre montare una boccia standard autolubrificante
- la temperatura d'esercizio è molto bassa o molto alta.

Le boccole con lubrificante solido vengono impiegate soprattutto nell'industria metallurgica, nelle macchine per il settore minerario, nell'industria navale, nelle turbine idrauliche ed in ambienti dove sono presenti agenti corrosivi o altre sostanze chimiche.


Anche queste boccole, sono normalmente disponibili in formato: cilindrico, flangiato, a ralla ed in piastre scorrevoli.

6. BG bushes with solid lubricant characteristics

This particular type of bushes is characterized by a base structure constructed in bronze (BG2) with sockets filled with solid lubricants, normally graphite. The construction material of the bushes can be also brass (BG1), cast iron (BG4), steel (BG5), and even in bimetal alloy (BG3) if requested.

The particular structure so combined, thanks to its self-lubrication, permits a long duration in the application, guaranteeing as well high performance over time.

These characteristics become particularly important during applications which present the conditions indicated below:

- external lubrication is not possible 
- a standard self-lubricating bush is required to be mounted.
- the operating temperature is very low or very high.

The bushes with solid lubricant is used especially in the metallurgic industry, in machines for the field of mining, in the naval industry, in hydraulic turbines and in environments where corrosive agents or other chemical substances are present.

These bushes, to the maximum extent, are normally available in cylindrical, flanged, thrust washers and in sliding plates.

6.1 Proprietà fisiche e meccaniche

6.1 Physical and mechanical features

Tabella 12 - Table 12

Caratteristiche Characteristics	Unità Unit	Ottone Brass	Bronzo Bronze	Acciaio Steel
Densità Density	g / cm ³	8,2 ~ 8,3	8,8 ~ 8,9	7,2
Dilatazione termica Thermal expansion ratio	x 10 ⁻⁵ / °C	1,6 - 2,0	1,6 - 1,8	1,0 - 1,2
Conducibilità termica Thermal conductivity	Cal/sec. · °C · cm	0,09 - 0,03	0,11 - 0,15	0,1 - 0,13
Resistenza alla tensione Tension strength	N/mm ²	650	> 240	> 140
Resistenza all'impatto Impact strength	Kg.f / cm ²	400 ~ 500	100 ~ 200	20 ~ 40
Durezza Hardness	¹ HB - ² HRC	¹ 160 ~ 220	¹ 100 ~ 120	² 60
Coefficiente elasticità Elastic coefficient	x104kg / mm ²	100 ~ 400	95	100 ~ 130

6.2 Limiti nelle applicazioni

6.2 Applications limits

Tabella 13 - Table 13

Tipo Type	Lubrificazione Lubrication	Carico massimo Max. load (Kgf / cm ²)	Velocità massima Max. speed (m / min.)	Pv massima Max. Pv value (Kgf / cm ² - m/min.)	Temperatura Temperature (+ °C)
Ottone <i>Brass</i>	Senza <i>Without</i>	250 ~ 500	15	1 ~ 2	300
	Periodica <i>Periodic</i>	250	50	2	300
	Costante <i>Dripping</i>	250	100	1,5	300
Bronzo <i>Bronze</i>	Senza <i>Without</i>	150	25	0,6	400
	Periodica <i>Periodic</i>	150	150	1	250
	Costante <i>Dripping</i>	150	250	2	250
Acciaio <i>Steel</i>	Senza <i>Without</i>	50	15	0,4	400
	Periodica <i>Periodic</i>	80	100	0,8	300
	Costante <i>Dripping</i>	80	200	1	300

6.3 Materiali ed applicazioni

6.3 Materials and applications

Tabella 14 - Table 14

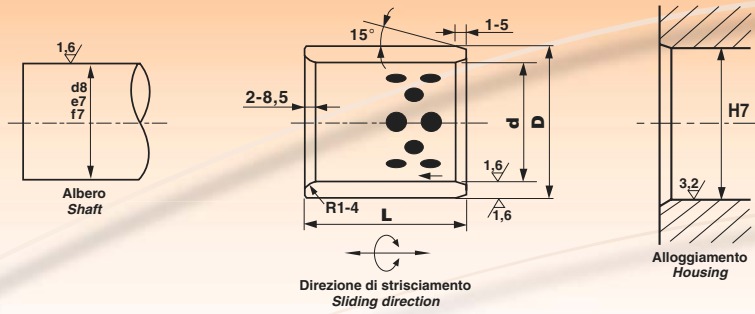
Materiali Materials	Applicazioni Applications
Ottone <i>Brass</i>	Indicato per applicazioni in acqua, alto carico, bassa velocità, resistente alla corrosione ed agli agenti chimici <i>Suitable for applications in water, high load, low speed, resistant to chemical agents and corrosion</i>
Bronzo <i>Bronze</i>	Indicato per applicazioni con carico medio, alta velocità, temperatura superiore a 400 °C <i>Suitable for applications with medium load, high speed, temperature up to 400 °C</i>
Acciaio <i>Steel</i>	Indicato per alte temperature, bassa velocità, carico leggero <i>Suitable for high temperatures, low speed, light load</i>

Boccole BG2 (bronzo e grafite)

Misure metriche

BG2 Bushes (bronze and graphite)

Metric sizes



Dimensioni (mm.) Dimensions (mm.)			Peso Weight (g)
d _(F7)	D _(m6)	L ^{-0,10 -0,30}	
8	12	8	-
		10	
		12	
		15	
10	14	8	-
		10	
		12	
		15	
		20	
12	18	8	-
		10	
		12	
		15	
		16	
		19	
		20	
25			
30			
13	19	10	-
		12	
		15	
		16	
14	20	20	-
		10	
		12	
		15	
		25	
30			
15	21	10	-
		12	
		15	
		16	
		20	
		25	
30			
16	22	10	-
		12	
		15	
		16	
		19	
		20	
		25	
		30	
35			
40			
17	23	15	-
18	24	12	-

Dimensioni (mm.) Dimensions (mm.)			Peso Weight (g)
d _(F7)	D _(m6)	L ^{-0,10 -0,30}	
18	24	15	-
		16	
		20	
		25	
		30	
		35	
19	26	40	-
		15	
		20	
		25	
20	28	10	-
		12	
		15	
		16	
		19	
		20	
		25	
		30	
		40	
		45	
50			
20	30	16	-
		20	
		25	
		30	
		35	
40			
22	32	12	-
		15	
		20	
		25	
25	30	16	-
		20	
		25	
		30	
		35	
		40	
		45	
25	33	12	-
		15	
		16	
		20	
		25	
		30	
		35	
		40	
		45	
		50	
60			
25	35	12	-

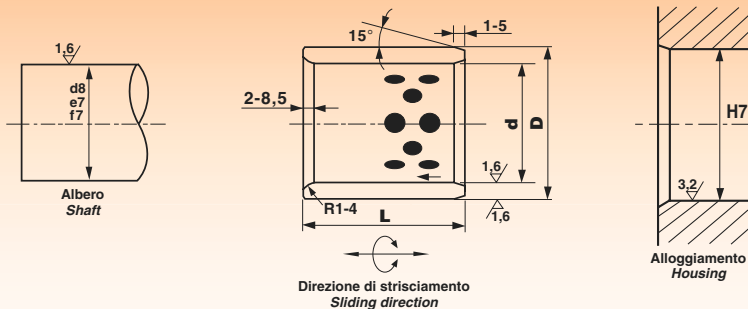
Dimensioni (mm.) Dimensions (mm.)			Peso Weight (g)
d _(F7)	D _(m6)	L ^{-0,10 -0,30}	
25	35	15	-
		16	
		20	
		25	
		30	
		35	
		40	
28	38	45	-
		50	
		20	
		25	
		30	
30	35	40	-
		16	
		20	
		25	
		30	
		35	
		40	
		45	
30	36	50	-
		20	
		25	
		30	
		35	
		40	
		45	
30	38	60	-
		12	
		15	
		20	
		25	
		30	
		35	
		40	
		45	
		50	
30	40	12	-
		15	
		20	
		25	
		30	
		35	
		40	
		45	
50			

Boccole BG2 (bronzo e grafite)

Misure metriche

BG2 Bushes (bronze and graphite)

Metric sizes



Dimensioni (mm.) Dimensions (mm.)			Peso Weight (g)
d _(F7)	D _(m6)	L ^{-0,10 -0,30}	
30	40	60	-
31,5	42	30	-
		40	-
32	42	20	-
		30	-
		40	-
35	44	20	-
		25	-
		30	-
		35	-
		40	-
		45	-
		50	-
35	45	20	-
		25	-
		30	-
		35	-
		40	-
		45	-
		50	-
38	48	30	-
		40	-
40	50	15	-
		20	-
		25	-
		30	-
		35	-
		40	-
		45	-
		50	-
		60	-
		70	-
40	55	15	-
		25	-
		30	-
		35	-
		40	-
		45	-
		50	-
		60	-
45	55	30	-
		35	-
		40	-
		45	-
		50	-
		50	-

Dimensioni (mm.) Dimensions (mm.)			Peso Weight (g)
d _(F7)	D _(m6)	L ^{-0,10 -0,30}	
45	55	60	-
45	56	30	-
		35	-
		40	-
		45	-
		50	-
		60	-
		70	-
45	60	30	-
		35	-
		40	-
		45	-
		50	-
		60	-
		70	-
50	60	20	-
		30	-
		35	-
		40	-
		45	-
		50	-
		60	-
		80	-
50	62	30	-
		35	-
		40	-
		45	-
		50	-
		60	-
		70	-
		80	-
50	65	30	-
		40	-
		45	-
		50	-
		60	-
		70	-
		80	-
		100	-
55	70	30	-
		35	-
		40	-
		45	-
		50	-
		60	-
		70	-

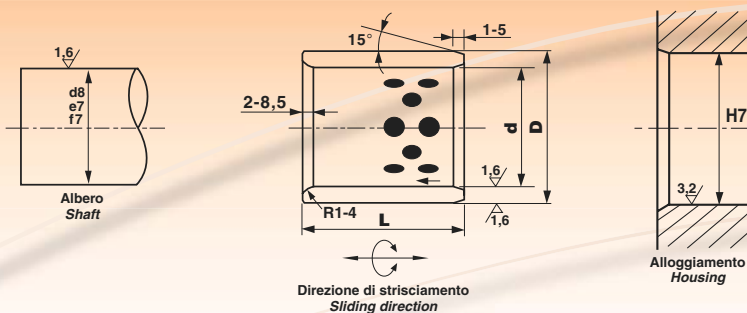
Dimensioni (mm.) Dimensions (mm.)			Peso Weight (g)
d _(F7)	D _(m6)	L ^{-0,10 -0,30}	
60	74	30	-
		35	-
		40	-
		45	-
		50	-
		60	-
		70	-
60	75	30	-
		35	-
		40	-
		45	-
		50	-
		60	-
		70	-
		80	-
63	75	50	-
		60	-
		70	-
		80	-
63	76	60	-
		70	-
		80	-
65	80	40	-
		50	-
		60	-
		70	-
		80	-
70	85	30	-
		35	-
		40	-
		45	-
		50	-
		60	-
		70	-
		80	-
70	90	50	-
		60	-
		70	-
		80	-
75	90	50	-
		60	-
		70	-
		80	-
		100	-
75	95	60	-

Boccole BG2 (bronzo e grafite)

Misure metriche

BG2 Bushes (bronze and graphite)

Metric sizes



Dimensioni (mm.) Dimensions (mm.)			Peso Weight (g)
d _(F7)	D _(m6)	L ^{-0,10 -0,30}	
75	95	70	-
		80	
		100	
80	96	35	-
		40	
		45	
		50	
		60	
		70	
		80	
		100	
		120	
80	100	40	-
		45	
		50	
		60	
		70	
		80	
		100	
85	100	60	-
		80	

Dimensioni (mm.) Dimensions (mm.)			Peso Weight (g)
d _(F7)	D _(m6)	L ^{-0,10 -0,30}	
90	100	40	-
		45	
		50	
		60	
		70	
		80	
		100	
90	110	60	-
		80	
		100	
100	120	50	-
		60	
		70	
		80	
		90	
		100	
		120	
		140	
110	130	50	-
		70	

Dimensioni (mm.) Dimensions (mm.)			Peso Weight (g)
d _(F7)	D _(m6)	L ^{-0,10 -0,30}	
110	130	80	-
		100	
		120	
120	140	70	-
		80	
		90	
		100	
		120	
125	145	100	-
		120	
130	150	80	-
		100	
140	160	130	-
		100	
150	170	140	-
		80	
		100	
160	180	150	-
		80	
		100	

Per ordinare specificare: BG.. tipo 1/2/3/4/5 + d + D + L

For order, please specify: BG..type 1/2/3/4/5 + d + D + L

Tolleranze di montaggio raccomandate:

Recommended mounting tolerances:

Sede:

H7

Albero:

d8 (carico pesante)

e7 (carico leggero)

f7 (alta precisione)

Housing:

H7

Shaft:

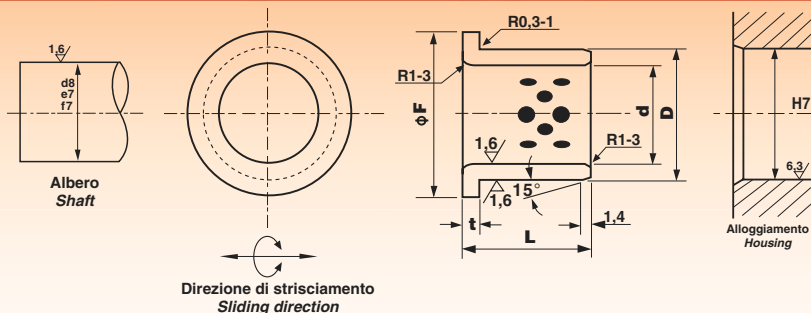
d8 (high load)

e7 (low load)

f7 (high precision)

Boccole flangiate BG2-F (bronzo e grafite) Misure metriche

BG2-F Flanged bushes (bronzes and graphite) Metric sizes

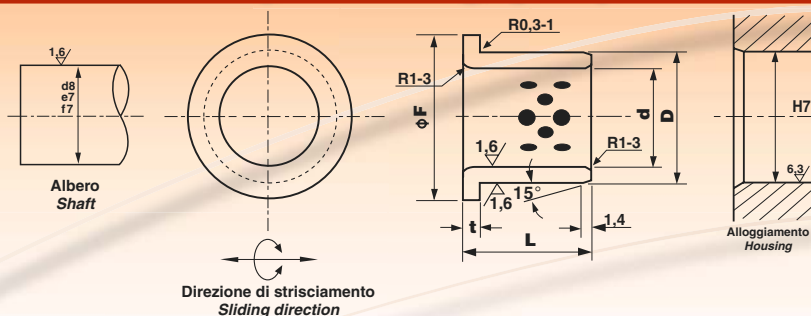


Dimensioni (mm.) Dimensions (mm.)					Peso Weight (g)
d _(E7)	D _(r6)	F	t ⁰ _{-0,1}	L ^{-0,10} _{-0,30}	
8	12	20	2	10	-
				15	
10	14	22	2	10	-
				12	
				15	
				17	
				20	
12	18	25	3	10	-
				15	
				20	
				25	
13	19	26	3	10	-
				15	
14	20	27	3	15	-
				20	
				25	
15	21	28	3	10	-
				15	
				20	
16	22	29	3	25	-
				30	
				35	
				40	
				15	
				18	
				20	
18	24	32	3	20	-
				30	
20	28	40	5	15	-
				20	
				25	
				30	
20	30	40	5	35	-
				15	
				20	
				25	
				30	
25	33	45	5	15	-
				20	
				25	
				30	

Dimensioni (mm.) Dimensions (mm.)					Peso Weight (g)
d _(E7)	D _(r6)	F	t ⁰ _{-0,1}	L ^{-0,10} _{-0,30}	
25	33	45	5	40	-
25	35	45	5	15	-
				20	
				25	
				30	
				35	
				40	
				50	
30	38	50	5	20	-
				25	
				30	
				35	
				40	
30	40	50	5	50	-
				20	
				25	
31,5	40	50	5	30	-
				35	
				40	
				20	
35	45	60	5	25	-
				30	
				35	
				40	
				50	
				20	
40	50	65	5	25	-
				30	
				40	
				50	
45	55	70	5	60	-
				30	
				35	
				50	
				60	
50	60	75	5	30	-
				35	
				40	
				50	
55	65	80	5	40	-
				60	

Boccole flangiate BG2-F (bronzo e grafite) Misure metriche

BG2-F Flanged bushes (bronze and graphite) Metric sizes



Dimensioni (mm.) Dimensions (mm.)					Peso Weight (g)
d _(E7)	D _(r6)	F	t ⁰ _{-0,1}	L ^{-0,10} _{-0,30}	
55	70	80	5	40	-
				60	
60	75	90	7,5	40	-
				50	
				60	
63	75	85	7,5	67	-
				40	
65	80	95	7,5	60	-
				80	
				50	
70	85	105	7,5	80	-
				80	
75	90	110	7,5	60	-
				80	

Dimensioni (mm.) Dimensions (mm.)					Peso Weight (g)
d _(E7)	D _(r6)	F	t ⁰ _{-0,1}	L ^{-0,10} _{-0,30}	
80	100	120	10	50	-
				60	
				80	
				100	
90	110	130	10	50	-
				60	
				80	
100	120	150	10	60	-
				80	
				100	
120	140	170	10	60	-
				80	
				100	

Per ordinare specificare: BG-F.. tipo 1/2/3/4/5 + d + D + L

For order, please specify: BG-F..type 1/2/3/4/5 + d + D + L

Tolleranze di montaggio raccomandate:

Recommended mounting tolerances:

Sede:

H7

Albero:

d8 (carico pesante)
e7 (carico leggero)
f7 (alta precisione)

Housing:

H7

Shaft:

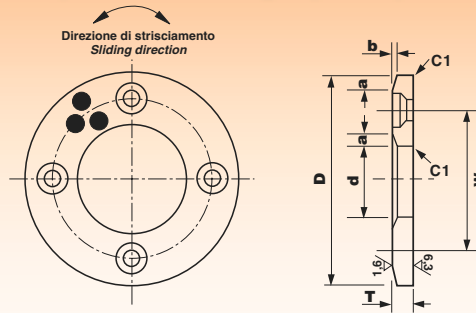
d8 (high load)
e7 (low load)
f7 (high precision)

Ralle BG2-W (bronzo e grafite)

Misure metriche

BG2-W Thrust washers

(bronze and graphite) Metric sizes



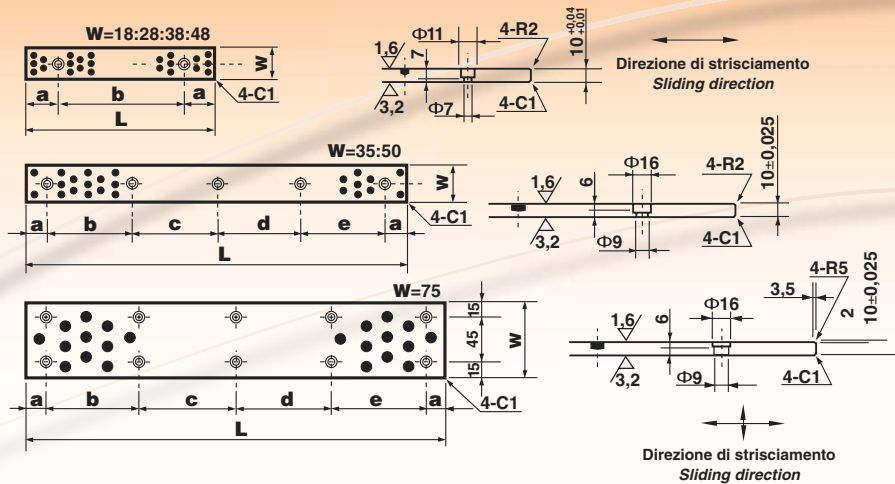
Sigla Designation	Dimensioni (mm.) Dimensions (mm.)							Peso Weight (g)				
	d	D	T ⁰ _{-0,1}	W	Foro - Hole		a		b			
					n°	Filetto - Thread						
BG2-W 10	10,2 ^{+0,2} _{+0,1}	30	3	20	2	M3	1,5	0,3	-			
BG2-W 10 (SF)	10,2 ^{+0,2} _{+0,1}				senza foro - without hole				-	-		
BG2-W 12	12,2 ^{+0,2} _{+0,1}	40		28	2	M3	2	0,4	-			
BG2-W 12 (SF)	12,2 ^{+0,2} _{+0,1}				senza foro - without hole				-	-		
BG2-W 13	13,2 ^{+0,2} _{+0,1}				-	-			2	M3	-	-
BG2-W 14	14,2 ^{+0,2} _{+0,1}				-	-			2	M3	-	-
BG2-W 15	15,2 ^{+0,2} _{+0,1}	50		35	2	M3	2,5	0,4	-			
BG2-W 16	16,2 ^{+0,2} _{+0,1}				-	-			senza foro - without hole		-	
BG2-W 16 (SF)	16,2 ^{+0,2} _{+0,1}				-	-			2	M3	-	-
BG2-W 18	18,2 ^{+0,2} _{+0,1}				-	-			2	M5	-	-
BG2-W 20	20,2 ^{+0,2} _{+0,1}	55	5	40	senza foro - without hole		2,5	0,8	-			
BG2-W 20 (SF)	20,2 ^{+0,2} _{+0,1}				senza foro - without hole				-	-		
BG2-W 25	25,2 ^{+0,2} _{+0,1}				2	M5			-	-		
BG2-W 25 (SF)	25,2 ^{+0,2} _{+0,1}				senza foro - without hole				-	-		
BG2-W 30	30,2 ^{+0,2} _{+0,1}	60	45	2	M5	3	0,5	-				
BG2-W 35	35,2 ^{+0,2} _{+0,1}	70	50					-	-			
BG2-W 40	40,2 ^{+0,2} _{+0,1}	80	60					-	-			
BG2-W 45	45,3 ^{+0,2} _{+0,1}	90	70	4	M6	4	0,6	-				
BG2-W 50	50,3 ^{+0,3} _{+0,1}	100	75					-	-			
BG2-W 55	55,3 ^{+0,3} _{+0,1}	110	85					-	-			
BG2-W 60	60,3 ^{+0,3} _{+0,1}	120	90					-	-			
BG2-W 65	65,3 ^{+0,3} _{+0,1}	125	95	4	M8	5	0,8	-				
BG2-W 70	70,3 ^{+0,3} _{+0,1}	130	100					-	-			
BG2-W 75	75,3 ^{+0,3} _{+0,1}	140	110					-	-			
BG2-W 80	80,3 ^{+0,3} _{+0,1}	150	120					-	-			
BG2-W 90	90,5 ^{+0,3} _{+0,1}	170	140					-	-			
BG2-W 100	100,5 ^{+0,3} _{+0,1}	190	160					M10	-			
BG2-W 120	120,5 ^{+0,3} _{+0,1}	200	175	-	-							

Per ordinare specificare: sigla + tipo 1/2/3/4/5

For order, please specify: designation + type 1/2/3/4/5

Piastre scorrevoli BG2-SP (bronzo e grafite) Misure metriche

BG2-SP Sliding plates (bronzes and graphite) Metric sizes



Sigla Designation	Dimensioni (mm.) Dimensions (mm.)								Peso Weight (g)		
	W ⁰ -0,2	L	Distanza tra i fori - Distance between bolts					Foro - Bolt			
			a	b	c	d	e	n°		Filetto Thread	
BG2-SP 18-75	18	75 ⁰ -0,2	15	45	-	-	-	2	M6	-	
BG2-SP 18-100		100 ⁰ -0,2	25	50	-	-	-			-	
BG2-SP 18-125		125 ⁰ -0,2		75	-	-	-			-	
BG2-SP 18-150		150 ⁰ -0,2		100	-	-	-			-	
BG2-SP 18-160		160 ⁰ -0,2		110	-	-	-			-	
BG2-SP 18-220		220 ⁰ -0,3	50	120	-	-	-			-	
BG2-SP 28-75	28	75 ⁰ -0,2	15	45	-	-	-	2	M6	-	
BG2-SP 28-100		100 ⁰ -0,2	25	50	-	-	-			-	
BG2-SP 28-125		125 ⁰ -0,2		75	-	-	-			-	
BG2-SP 28-150		150 ⁰ -0,2		100	-	-	-			-	
BG2-SP 28-160		160 ⁰ -0,2		110	-	-	-			-	
BG2-SP 28-220		220 ⁰ -0,3	50	120	-	-	-			-	
BG2-SP 35-100	35	100 ⁰ -0,2	20	60	-	-	-	3	M8	-	
BG2-SP 35-150		150 ⁰ -0,2		55	55	-	-			-	
BG2-SP 35-200		200 ⁰ -0,3		50	55	-	-			4	
BG2-SP 35-250		250 ⁰ -0,3		70	70	70	-	5		-	
BG2-SP 35-300		300 ⁰ -0,3		65	65	65	65			-	
BG2-SP 35-350		350 ⁰ -0,3		80	75	75	80			-	
BG2-SP 38-75	38	75 ⁰ -0,2	15	45	-	-	-	2	M6	-	
BG2-SP 38-100		100 ⁰ -0,2	25	50	-	-	-			-	
BG2-SP 38-125		125 ⁰ -0,2		75	-	-	-			-	
BG2-SP 38-150		150 ⁰ -0,2		100	-	-	-			-	
BG2-SP 38-160		160 ⁰ -0,2		110	-	-	-			-	
BG2-SP 38-220		220 ⁰ -0,3	50	120	-	-	-			-	
BG2-SP 48-75	48	75 ⁰ -0,2	15	45	-	-	-	2	M6	-	
BG2-SP 48-100		100 ⁰ -0,2	25	50	-	-	-			-	
BG2-SP 48-125		125 ⁰ -0,2		75	-	-	-			-	
BG2-SP 48-150		150 ⁰ -0,2		100	-	-	-			-	
BG2-SP 50-100	50	100 ⁰ -0,2	20	60	-	-	-	3	M8	-	
BG2-SP 50-150		150 ⁰ -0,2		55	55	-	-			-	
BG2-SP 50-200		200 ⁰ -0,3		50	55	-	-			4	
BG2-SP 50-250		250 ⁰ -0,3		70	70	70	-	5		-	
BG2-SP 50-300		300 ⁰ -0,3		65	65	65	65			-	
BG2-SP 50-400		400 ⁰ -0,5		90	90	90	90			-	
BG2-SP 75-150	75	150 ⁰ -0,2	20	110	-	-	-	4	M8	-	
BG2-SP 75-200		200 ⁰ -0,3		80	80	-	-			6	-
BG2-SP 75-250		250 ⁰ -0,3		105	105	-	-	-			
BG2-SP 75-300		300 ⁰ -0,3		85	90	85	-	8			-
BG2-SP 75-400		400 ⁰ -0,5		120	120	120	-				-
BG2-SP 75-500		500 ⁰ -0,5		115	115	115	115	10		-	

Per ordinare specificare: sigla + tipo 1/2/3/4/5

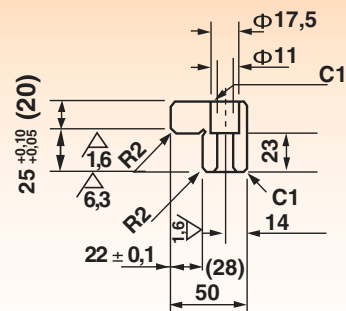
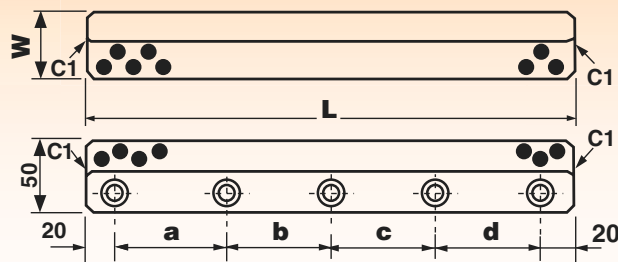
For order, please specify: designation + type 1/2/3/4/5

Piastre lineari scorrevoli BG2-SPL
(bronzo e grafite) Misure metriche

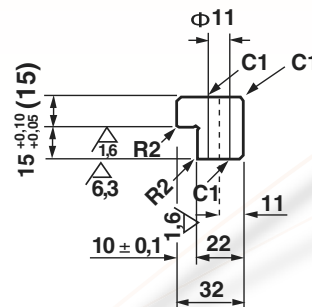
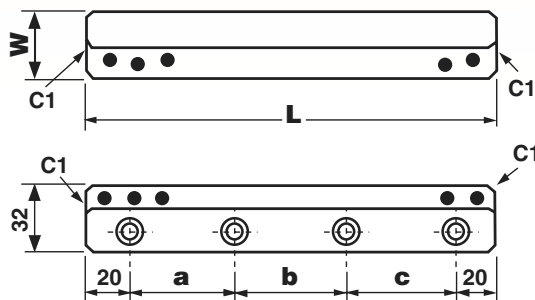
BG2-SPL Linear sliding plates
(bronze and graphite) Metric sizes



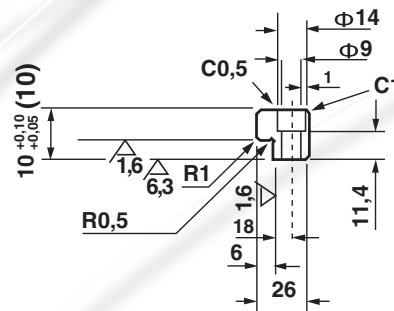
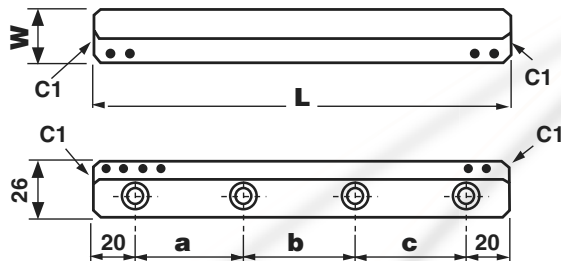
Tipo A Type



Tipo B Type



Tipo C Type



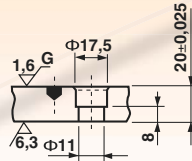
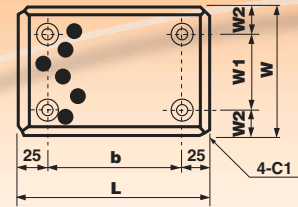
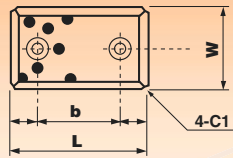
Sigla Designation	Tipo Type	Dimensioni (mm.) Dimensions (mm.)							Peso Weight		
		W	L	Distanza tra i fori - Distance between bolts				Foro - Bolt		(g)	
				a	b	c	d	n°	Filetto Thread		
BG2-SPL 20-100	C	20	100	60	-	-	-	2	M8	-	
BG2-SPL 20-150			150	55	55	-	-	3		-	
BG2-SPL 20-200			200	55	50	55	-	4		-	
BG2-SPL 30-100	B	30	100	60	-	-	-	2	M10	-	
BG2-SPL 30-150			150	55	55	-	-	3		-	
BG2-SPL 30-200			200	55	50	55	-	4		-	
BG2-SPL 30-250			250	70	70	70	-			-	
BG2-SPL 45-200	A	45	200	55	50	55	-	5	M10	-	
BG2-SPL 45-250			250	70	70	70	-			-	
BG2-SPL 45-300			300	65	65	65	65			-	-
BG2-SPL 45-350			350	80	75	75	80			-	-

Per ordinare specificare: sigla + tipo 1/2/3/4/5

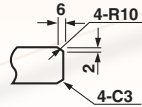
For order, please specify: designation + type 1/2/3/4/5

Guide piane BG2-GP (bronzo e grafite) Misure metriche

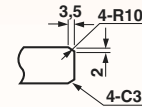
BG2-GP Plane guides (bronzes and graphite) Metric sizes



Tipo A Type



Tipo B Type



Sigla Designation	Dimensioni (mm.) Dimensions (mm.)						N. fori Holes n°	Tipo Type	Peso Weight (g)
	W ^{-0,1} -0,3	L ^{-0,1} -0,3	W1 ^{±0,2}	W2	b ^{±0,2}				
BG2-GP 28-75	28	75	-	-	45	2	A	-	
BG2-GP 28-100		100	-	-	50				
BG2-GP 28-125		125	-	-	75				
BG2-GP 28-150		150	-	-	100				
BG2-GP 28-200		200	-	-	150				
BG2-GP 38-75	38	75	-	-	45				
BG2-GP 38-100		100	-	-	50				
BG2-GP 38-125		125	-	-	75				
BG2-GP 38-150		150	-	-	100				
BG2-GP 38-200		200	-	-	150				
BG2-GP 48-75	48	75	-	-	45				
BG2-GP 48-100		100	-	-	50				
BG2-GP 48-125		125	-	-	75				
BG2-GP 48-150		150	-	-	100				
BG2-GP 48-200		200	-	-	150				
BG2-GP 58-75	58	75	-	-	45				
BG2-GP 58-100		100	-	-	50				
BG2-GP 58-150		150	-	-	100				
BG2-GP 75-75	75	75	-	-	25				
BG2-GP 75-100		100	-	-	50				
BG2-GP 75-125		125	-	-	75				
BG2-GP 75-150		150	-	-	100				
BG2-GP 75-200		200	-	-	150				
BG2-GP 100-100	100	100	50	25	50	4	B	-	
BG2-GP 100-125		125			75				
BG2-GP 100-150		150			100				
BG2-GP 100-200		200			150				
BG2-GP 100-250		250			200				
BG2-GP 125-125	125	125	100	37,50	75				
BG2-GP 125-150		150			100				
BG2-GP 125-200		200			150				
BG2-GP 125-250		250			200				
BG2-GP 150-150		150			100			25	100
BG2-GP 150-200	200	150							
BG2-GP 150-250	250	200							
BG2-GP 150-300	300	250							
BG2-GP 200-200	200	150	150						
BG2-GP 200-250	250		200						
BG2-GP 200-300	300		250						

Per ordinare specificare: sigla + tipo 1/2/3/4/5

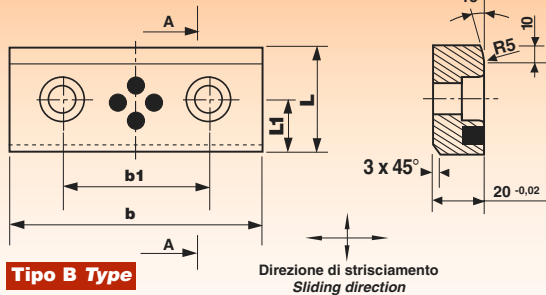
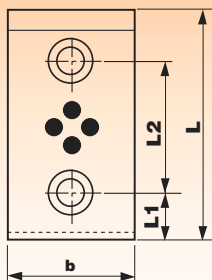
For order, please specify: designation + type 1/2/3/4/5

Guide piane scorrevoli BG2-GPS (bronzo e grafite) Misure metriche

BG2-GPS Plane sliding guides (bronzes and graphite) Metric sizes



Tipo A Type



Tipo B Type

Direzione di strisciamento
Sliding direction

Sigla Designation	Dimensioni (mm.) Dimensions (mm.)					Tipo Type	Peso Weight (g)			
	b ^{-0,2}	L ^{-0,2}	b1 ^{±0,1}	L1 ^{±0,1}	L2 ^{±0,1}					
BG2-GPS 50-80	50	80	-	25	30	A	-			
BG2-GPS 50-100		100	-		50		-			
BG2-GPS 50-125		125	-		75		-			
BG2-GPS 50-160		160	-		110		-			
BG2-GPS 50-200		200	-		150		-			
BG2-GPS 80-50	80	50	30	40	-	B	-			
BG2-GPS 80-80		80	-		30		-			
BG2-GPS 80-100		100	-		50	A	-			
BG2-GPS 80-125		125	-		75		-			
BG2-GPS 80-160		160	-		110		-			
BG2-GPS 80-200		200	-		150		-			
BG2-GPS 80-250		250	-		170		-			
BG2-GPS 80-315		315	-		235		-			
BG2-GPS 100-50		100	50		50		25	-	B	-
BG2-GPS 100-80			80		-		40	-		
BG2-GPS 100-100	100		-	25	50	A	-			
BG2-GPS 100-125	125		-		75		-			
BG2-GPS 100-160	160		-		110		-			
BG2-GPS 100-200	200		-		150		-			
BG2-GPS 100-250	250		-		170		-			
BG2-GPS 100-315	315	-	235	-						
BG2-GPS 125-50	125	50	75	25	-	B	-			
BG2-GPS 125-80		80		-	40		-			
BG2-GPS 160-50	160	50	100	25	-		-			
BG2-GPS 160-80		80		-	40		-			

Per ordinare specificare: sigla + tipo 1/2/3/4/5

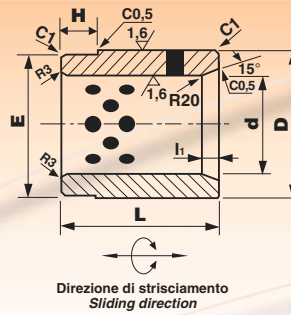
For order, please specify: designation + type 1/2/3/4/5

Boccole BG4 (ghisa e grafite)

Misure metriche

BG4 Bushes (cast iron and graphite)

Metric sizes



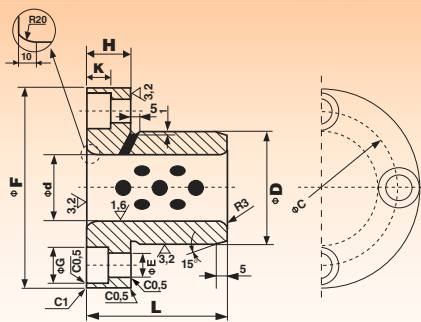
Sigla Designation	Dimensioni (mm.) Dimensions (mm.)						Peso Weight (g)
	d (H7)	D (js6)	L ⁰ _{-0,20}	E ⁰ _{-0,20}	H	l ₁	
BG4 30	30	50	50	49	10	5	-
BG4 40	40	60	60	59			-
BG4 50	50	70	75	69	15	10	-
BG4 60	60	80	90	79			-
BG4 80	80	100	120	99	25	10	-
BG4 100	100	120	150	119			-
BG4 120	120	140	180	139			-
							-

Per ordinare specificare: sigla + tipo 1/2/3/4/5

For order, please specify: designation + type 1/2/3/4/5

Boccole flangiate BG4-F (ghisa e grafite) Misure metriche

BG4-F Flanged bushes (cast iron and graphite) Metric sizes



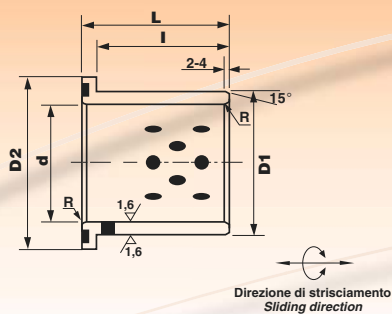
Sigla Designation	Dimensioni (mm.) Dimensions (mm.)									Peso Weight (g)
	d (H7)	F ⁰ _{-0,25}	D (js6)	H	L ^{-0,10} _{-0,30}	C	E	G	K	
BG4-F 30	30	90	50	20	50	70	11	17,5	10,8	-
BG4-F 40	40	100	60	20	65	80	11	17,5	10,8	-
BG4-F 50	50	125	75	20	80	100	11	17,5	10,8	-
BG4-F 60	60	135	85	20	100	110	11	17,5	10,8	-
BG4-F 80	80	170	110	25	130	140	14	20	13	-
BG4-F 100	100	190	130	25	160	160	14	20	13	-

Per ordinare specificare: sigla + tipo 1/2/3/4/5

For order, please specify: designation + type 1/2/3/4/5

Boccole flangiate BG4-AF (con inserti di grafite anche sulla flangia) **Misure metriche**

BG4-AF Flanged bushes (with graphite insert on the flange) **Metric sizes**



Sigla Designation	Dimensioni (mm.) Dimensions (mm.)					Peso Weight (g)
	d _(F7)	D1 _(m6)	D2	l	L	
BG4-AF 12	12	18	25	11	15	-
BG4-AF 16	16	22	30	15	20	-
BG4-AF 20	20	28	36	20	25	-
BG4-AF 25	25	33	43	25	30	-
BG4-AF 30	30	38	48	30	35	-
BG4-AF 40	40	50	60	40	45	-
BG4-AF 50	50	62	75	49	55	-
BG4-AF 60	60	75	90	58	65	-

Per ordinare specificare: sigla + tipo 1/2/3/4/5

For order, please specify: designation + type 1/2/3/4/5

BG mm.

Diametro interno <i>Inner diameter</i> d	Tolleranze <i>Tolerances</i>
8 ~ 10	+ 0,028 + 0,031
12 ~ 19	+ 0,034 + 0,016
20 ~ 30	+ 0,041 + 0,020
31,5 ~ 50	+ 0,050 + 0,025
55 ~ 80	+ 0,060 + 0,030
85 ~ 120	+ 0,071 + 0,036
125 ~ 160	+ 0,083 + 0,043

BG mm.

Diametro esterno <i>Outer diameter</i> D	Tolleranze <i>Tolerances</i>
12 ~ 18	+ 0,018 + 0,007
19 ~ 30	+ 0,021 + 0,008
32 ~ 50	+ 0,025 + 0,009
55 ~ 80	+ 0,030 + 0,011
85 ~ 120	+ 0,035 + 0,013
130 ~ 180	+ 0,040 + 0,015
-	-

BG-F mm.

Diametro interno <i>Inner diameter</i> d	Tolleranze <i>Tolerances</i>
8 ~ 10	+ 0,040 + 0,025
12 ~ 18	+ 0,050 + 0,032
20 ~ 30	+ 0,061 + 0,040
31,5 ~ 50	+ 0,075 + 0,050
55 ~ 80	+ 0,090 + 0,060
90 ~ 120	+ 0,107 + 0,072
-	-
-	-

BG-F mm.

Diametro esterno <i>Outer diameter</i> D	Tolleranze <i>Tolerances</i>
12 ~ 18	+ 0,034 + 0,023
19 ~ 30	+ 0,041 + 0,028
35 ~ 50	+ 0,050 + 0,034
55 ~ 65	+ 0,060 + 0,041
75 ~ 80	+ 0,062 + 0,043
85 ~ 100	+ 0,073 + 0,051
110 ~ 120	+ 0,076 + 0,054
140	+ 0,088 + 0,063

7. Caratteristiche boccole con sfere ingabbiate BSI (allineate o a spirale)

La struttura di questa particolare boccola, può essere costruita con differenti tipologie di materiale, come ad esempio: rame, alluminio, plastica (POM).

All'interno della struttura, sono ingabbiate ed ordinate le sfere in acciaio, che possono differenziarsi per numero e per angolazione d'innesto, generando pertanto 2 tipologie di boccole con sfere ingabbiate ben distinte: allineate e a spirale.

Grazie al loro basso coefficiente d'attrito, alla lunga durata ed all'alta precisione, le boccole con sfere ingabbiate possono essere largamente impiegate nelle macchine utensili che necessitano di elevate prestazioni in termini di precisione ed in condizioni d'alta velocità assicurando pertanto sia movimenti rotatori sia verticali.

7. BSI ball retainer bushes characteristics (spiral or straight line array)

Constructed with different types of materials such as those indicated below: copper, aluminium, plastic (POM).

There are steels spheres ordered and crated inside the structure that can differ in grafted number and angulations, generating as such 2 types of bushes with crated spheres which are quite distinct: straight line array, spiral.

Thanks to their low friction coefficient, long duration and high precision, the bushes with crated spheres can be widely used in tooling machines that necessitate high performance in terms of precision and in high speed conditions ensuring rotating and vertical movements.

7.1 Proprietà fisiche e meccaniche

7.1 Physical and mechanical features

Tabella 15 - Table 15

Caratteristiche <i>Characteristics</i>	Unità di misura <i>Measure unit</i>
Capacità di carico <i>Max load capacity</i>	30 N / mm ²
Restringimento <i>Shrink fit</i>	0,01 mm. ~ 0,02 mm.
Velocità max. di scorrimento <i>Max sliding speed</i>	6 m / s
Coefficiente d'attrito <i>Friction coefficient</i>	0,01 ~ 0,08 μ
Tolleranza diametro delle sfere <i>Tolerance for spheres diameter</i>	< 0,002 mm.

7.2 Specifica dei materiali

7.2 Specific materials

Tabella 16 - Table 16

Specifica <i>Specification</i>	Materiale <i>Material</i>	Durezza <i>Hardness</i>	Tolleranza <i>Tolerance</i>
Struttura <i>Structure</i>	GCr 15	62 ~ 66	¹⁾ 0,01 ~ 0,02 mm
Albero <i>Shaft</i>	GCr 15	62 ~ 66	²⁾ h5
Sfere in acciaio <i>Steel spheres</i>	GCr 15	62 ~ 66	³⁾ $\pm 0,001$

¹⁾ Quando applicato (albero + 2diametro sfere in acciaio - struttura)

²⁾ Tolleranza dell'albero

³⁾ Tolleranza diametro esterno

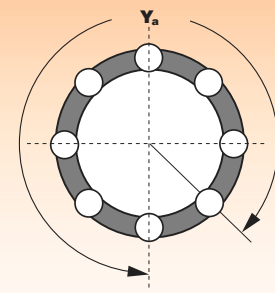
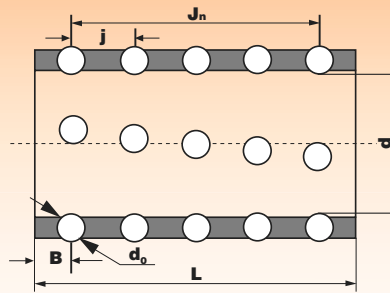
¹⁾ When installed (shaft + 2steel ball diameter - structure)

²⁾ Shaft tolerance

³⁾ Outside diameter tolerance

Boccole con sfere ingabbiate allineate BSI-A Misure metriche

BSI-A Ball retainer straight line array Metric sizes



Sigla Designation	Dimensioni (mm.) Dimensions (mm.)								Peso Weight (g)	
	d	L	d ₀	Y _a	J _n	n°	j	B		
BSI-A 19-50	19	50	3	12	8	96	5,50	5,75	-	
BSI-A 19-60		60			10	120		5,25	-	
BSI-A 20-50	20	50	3	12	8	96	5,50	5,75	-	
BSI-A 20-60		60			10	120		5,25	-	
BSI-A 22-50	22	50	3	14	8	112	5,50	5,75	-	
BSI-A 22-60		60			10	140		5,25	-	
BSI-A 23-60	23	60	3	14	10	140	5,50	5,25	-	
BSI-A 24-75	24	75	3	16	13	208	5,45	4,80	-	
BSI-A 25-50	25	50	3	16	8	128	5,50	5,75	-	
BSI-A 25-60		60			10	160		5,25	-	
BSI-A 25-75		75			13	208		5,45	4,00	-
BSI-A 27-75	27	75	3	16	13	208	5,45	4,00	-	
BSI-A 28-60	28	60	4	14	8	112	6,50	7,25	-	
BSI-A 28-75		75			11	154		6,50	5,00	-
BSI-A 30-60	30	60	4	14	8	112	6,50	7,25	-	
BSI-A 30-75		75			11	154		6,50	5,00	-
BSI-A 32-60	32	60	4	16	8	128	6,50	7,25	-	
BSI-A 32-75		75			11	176		6,50	5,00	-
BSI-A 32-90		90			13	208		6,50	6,00	-
BSI-A 36-85	36	85	4	16	12	192	6,50	6,75	-	
BSI-A 36-90		90			13	203		6,50	6,00	-
BSI-A 38-70	38	70	5	16	8	128	8,00	7,00	-	
BSI-A 38-90		90			11	176		7,90	5,50	-
BSI-A 40-90	40	90	5	16	11	176	7,90	5,50	-	
BSI-A 45-90	45	90	5	18	11	198	7,90	5,50	-	
BSI-A 45-110		110			13	234		8,00	7,00	-
BSI-A 50-90	50	90	5	20	11	220	7,90	5,50	-	
BSI-A 50-110		110			13	260		8,00	7,00	-
BSI-A 60-90	60	90	5	22	11	242	7,90	5,50	-	
BSI-A 60-110		110			13	286		8,00	7,00	-
BSI-A 80-130	80	130	5	28	15	420	8,00	9,00	-	

Per ordinare specificare: sigla + tipologia della struttura

For order, please specify: designation + structure type

Disponibili in rame, alluminio e plastica (POM)

Struttura in rame: **CO**
 Struttura in alluminio: **AL**
 Struttura in plastica (POM): **PL**

Under request copper, aluminium and plastic (POM) available

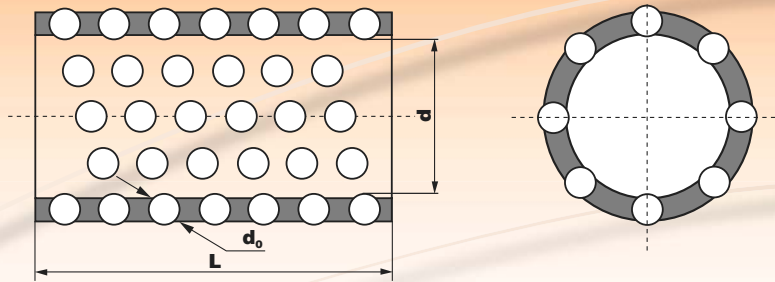
Copper structure: **CO**
 Aluminium structure: **AL**
 Plastic structure (POM): **PL**

Boccole con sfere ingabbiate a spirale BSI-S

Misure metriche

BSI-S Ball retainer spiral array

Metric sizes

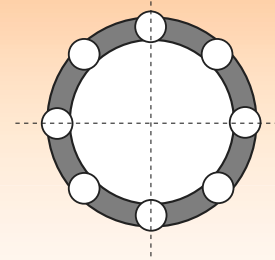
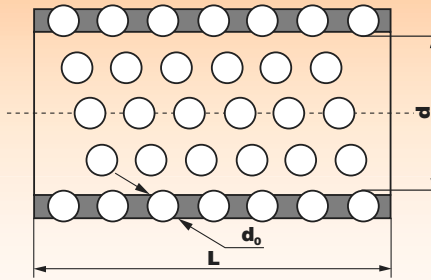


Sigla Designation	Dimensioni (mm.) Dimensions (mm.)				Peso Weight (g)		
	d	L	d _o	n°			
BSI-S 10-40	10	40	2,5	72	-		
BSI-S 18-43	18	43	3	74	-		
BSI-S 18-50		50		90	-		
BSI-S 18-55		55		100	-		
BSI-S 18-60		60		112	-		
BSI-S 18-64		64		120	-		
BSI-S 18-76		76		146	-		
BSI-S 19-43		19		43	3	74	-
BSI-S 19-50				50		90	-
BSI-S 19-55	55		100	-			
BSI-S 19-60	60		112	-			
BSI-S 20-43	20	43	3	74	-		
BSI-S 20-50		50		90	-		
BSI-S 20-55		55		100	-		
BSI-S 20-60		60		112	-		
BSI-S 20-64		64		120	-		
BSI-S 20-75		75		144	-		
BSI-S 21-43	21	43	3	74	-		
BSI-S 21-50		50		90	-		
BSI-S 21-55		55		100	-		
BSI-S 21-60		60		112	-		
BSI-S 21-65		65		122	-		
BSI-S 22-50	22	50	3	90	-		
BSI-S 22-55		55		100	-		
BSI-S 22-60		60		112	-		
BSI-S 22-64		64		120	-		
BSI-S 22-70		70		132	-		
BSI-S 23-60		23		60	3	112	-
BSI-S 24-60	24	60	3	112	-		
BSI-S 24-65		65		122	-		
BSI-S 24-70		70		132	-		
BSI-S 24-75		75		144	-		
BSI-S 24-80	80	154	-	-			
BSI-S 25-48	25	48	3	86	-		
BSI-S 25-50		50		90	-		
BSI-S 25-55		55		100	-		
BSI-S 25-60		60		112	-		
BSI-S 25-64		64		120	-		
BSI-S 25-75		75		144	-		
BSI-S 25-76		76		146	-		
BSI-S 25-80		80		154	-		
BSI-S 25-85		85		164	-		
BSI-S 26-60	26	60	3	112	-		
BSI-S 26-65		65		122	-		
BSI-S 26-70		70		132	-		
BSI-S 26-80		80		154	-		
BSI-S 26-85		85		164	-		
BSI-S 27-75		27		75	3	144	-

Sigla Designation	Dimensioni (mm.) Dimensions (mm.)				Peso Weight (g)
	d	L	d _o	n°	
BSI-S 28-60	28	60	4	108	-
BSI-S 28-64		64		118	-
BSI-S 28-75		75		142	-
BSI-S 28-76		76		144	-
BSI-S 28-84		84		160	-
BSI-S 28-90		90		174	-
BSI-S 30-53		30		53	4
BSI-S 30-60	60		108	-	
BSI-S 30-65	65		120	-	
BSI-S 30-70	70		130	-	
BSI-S 30-75	75		140	-	
BSI-S 30-80	80		152	-	
BSI-S 30-85	85	162	-		
BSI-S 31-40	31	40	4	66	-
BSI-S 31-50		50		88	-
BSI-S 31-60		60		108	-
BSI-S 31-75		75		142	-
BSI-S 31-85		85		162	-
BSI-S 32-50	32	50	4	88	-
BSI-S 32-53		53		94	-
BSI-S 32-60		60		108	-
BSI-S 32-70		70		130	-
BSI-S 32-75		75		140	-
BSI-S 32-76		76		142	-
BSI-S 32-84		84		160	-
BSI-S 32-85		85		162	-
BSI-S 32-90		90		174	-
BSI-S 32-95		95		184	-
BSI-S 34-70	34	70	4	130	-
BSI-S 34-75		75		142	-
BSI-S 34-80		80		152	-
BSI-S 34-90		90		174	-
BSI-S 34-95		95		184	-
BSI-S 35-70	35	70	4	130	-
BSI-S 35-76		76		144	-
BSI-S 35-84		84		160	-
BSI-S 35-90		90		174	-
BSI-S 35-95		95		184	-
BSI-S 36-80		36		80	4
BSI-S 36-85	85		162	-	
BSI-S 36-90	90		174	-	
BSI-S 37-95	37	95	5	182	-
BSI-S 38-68	38	68	5	124	-
BSI-S 38-70		70		128	-
BSI-S 38-75		75		138	-
BSI-S 38-80		80		150	-
BSI-S 38-85		85		160	-
BSI-S 38-90	90	172	-		

Boccole con sfere ingabbiate a spirale BSI-S Misure metriche

BSI-S Ball retainer spiral array Metric sizes



Sigla Designation	Dimensioni (mm.) Dimensions (mm.)				Peso Weight (g)
	d	L	d ₀	n°	
BSI-S 38-95	38	95	5	182	-
BSI-S 40-68	40	68	5	124	-
BSI-S 40-75		75		138	-
BSI-S 40-80		80		150	-
BSI-S 40-85		85		160	-
BSI-S 40-90		90		172	-
BSI-S 40-95		95		182	-
BSI-S 42-70		42		70	5
BSI-S 42-75	75		138	-	
BSI-S 42-80	80		150	-	
BSI-S 42-85	85		160	-	
BSI-S 42-90	90		172	-	
BSI-S 42-95	95		182	-	
BSI-S 45-73	45		73	5	
BSI-S 45-80		80	150		-
BSI-S 45-85		85	160		-
BSI-S 45-90		90	172		-
BSI-S 45-95		95	182		-
BSI-S 45-100		100	192		-
BSI-S 45-110		110	214		-
BSI-S 48-70	48	70	5	128	-
BSI-S 48-80		80		150	-
BSI-S 48-90		90		172	-
BSI-S 48-95		95		182	-
BSI-S 50-70	50	70	5	128	-
BSI-S 50-80		80		150	-
BSI-S 50-90		90		172	-
BSI-S 50-95		95		182	-
BSI-S 50-100		100		192	-
BSI-S 50-110		110		214	-
BSI-S 52-70		52		70	5
BSI-S 52-80	80		150	-	
BSI-S 52-90	90		172	-	
BSI-S 52-95	95		182	-	
BSI-S 55-80	55	80	5	150	-
BSI-S 55-90		90		172	-
BSI-S 55-100		100		192	-
BSI-S 56-106	56	106	5	206	-

Sigla Designation	Dimensioni (mm.) Dimensions (mm.)				Peso Weight (g)
	d	L	d ₀	n°	
BSI-S 58-80	58	80	5	150	-
BSI-S 58-90		90		172	-
BSI-S 58-100		100		192	-
BSI-S 60-80	60	80	5	150	-
BSI-S 60-90		90		172	-
BSI-S 60-100		100		192	-
BSI-S 60-110		110		214	-
BSI-S 70-90	70	90	5	170	-
BSI-S 70-95		95		182	-
BSI-S 70-100		100		192	-
BSI-S 70-110		110		214	-
BSI-S 75-90	75	90	5	172	-
BSI-S 75-95		95		182	-
BSI-S 75-100		100		192	-
BSI-S 75-110		110		214	-
BSI-S 80-90	80	90	5	172	-
BSI-S 80-100		100		192	-
BSI-S 80-110		110		214	-
BSI-S 80-120		120		236	-
BSI-S 80-125		125		246	-
BSI-S 80-130	130	258	-		
BSI-S 85-90	85	90	5	172	-
BSI-S 85-100		100		192	-
BSI-S 85-110		110		214	-
BSI-S 85-120		120		236	-
BSI-S 90-100	90	100	5	192	-
BSI-S 90-110		110		214	-
BSI-S 90-120		120		236	-
BSI-S 90-130		130		258	-
BSI-S 90-140		140		278	-
BSI-S 95-120		95		120	5
BSI-S 100-100	100	100	5	192	-
BSI-S 100-110		110		214	-
BSI-S 100-120		120		236	-
BSI-S 100-130		130		258	-
BSI-S 100-140		140		278	-
BSI-S 100-150		150		290	-
-	-	-	-	-	-

Per ordinare specificare: sigla + tipologia della struttura

For order, please specify: designation + structure type

Disponibili in rame, alluminio e plastica (POM)

Struttura in rame: **CO**
 Struttura in alluminio: **AL**
 Struttura in plastica (POM): **PL**

Under request copper, aluminium and plastic (POM) available

Copper structure: **CO**
 Aluminium structure: **AL**
 Plastic structure (POM): **PL**

8. Programma generale di vendita SFB®

8. SFB® General sales program

Foto prodotto Product photo	Tipo ed applicazioni principali Type and main applications	Caratteristiche Characteristics
	<p>Boccole SF-1B Sono costruite con una particolare lega di bronzo ad elevata densità. Uno strato di bronzo sinterizzato è presente all'interno e una miscela di PTFE ricopre la superficie. Questi articoli sono ampiamente utilizzati nell'industria metallurgica, per esempio boccole per fonditrici, per pompe di cemento liquido e per trasportatori a coclea per cemento.</p> <p>SF-1B Bushes <i>It's based on bronze alloy of a particular formulation with high density, with sintered bronze layer as its interlayer, with the compound of PTFE as its surface. This is widely used in steel metallurgy industry such us bushes for roller grooves of successive casting machines, cement grouting pumps and screw conveyers for cement.</i></p>	<p>Capacità di carico <i>Load capacity</i> 140N/mm²</p> <p>Temperatura limite <i>Limit temperature</i> -195 °C ~ +300 °C</p> <p>Velocità limite <i>Speed limit</i> 5m/s</p> <p>Coefficiente d'attrito <i>Friction coefficient</i> 0,04 ~ 0,18</p> <p>Limite Pv (a secco) <i>Pv limit (dry)</i> 4,3N/mm² • m/s</p> <p>Limite Pv (olio) <i>Pv limit (oil)</i> 50N/mm² • m/s</p>
	<p>Boccole SF-1S Sono realizzate con acciaio di elevata qualità a basso contenuto di carbonio, bronzo poroso sinterizzato all'interno, e composto di PTFE in superficie. Sono utilizzate nell'industria tipografica, tessile, del tabacco e nelle attrezzature ginniche.</p> <p>SF-1S Bushes <i>It's made of quality low-carbon steel, sintered porous bronze as its interlayer, and the compound of PTFE material as its surface. It's used in printing, woven, tobacco as well as gymnastic machines.</i></p>	<p>Capacità di carico <i>Load capacity</i> 140N/mm²</p> <p>Temperatura limite <i>Limit temperature</i> -195 °C ~ +270 °C</p> <p>Velocità limite <i>Speed limit</i> 5m/s</p> <p>Coefficiente d'attrito <i>Friction coefficient</i> 0,04 ~ 0,20</p> <p>Limite Pv (a secco) <i>Pv limit (dry)</i> 3,6N/mm² • m/s</p> <p>Limite Pv (olio) <i>Pv limit (oil)</i> 50N/mm² • m/s</p>
	<p>Boccole SF-1SS (acciaio inox) Queste boccole sono composte da lamine di acciaio inox con uno strato di bronzo poroso sinterizzato all'interno. All'esterno sono rivestite da un composto di PTFE. L'utilizzo di queste boccole è particolarmente indicato nell'industria alimentare, farmaceutica, tipografica e nei macchinari per la tintoria</p> <p>SF-1SS Bushes (stainless steel) <i>The material of this product is based on stainless steel plate with a sintered porous bronze layer as its interlayer which is coated with the compound of PTFE on its surface. This kind of bushes is particularly indicated in foodstuff, pharmaceutical, printing and dyeing machines.</i></p>	<p>Capacità di carico <i>Load capacity</i> 140N/mm²</p> <p>Temperatura limite <i>Limit temperature</i> -195 °C ~ +270 °C</p> <p>Velocità limite <i>Speed limit</i> 4,5m/s</p> <p>Coefficiente d'attrito <i>Friction coefficient</i> 0,04 ~ 0,20</p> <p>Limite Pv (a secco) <i>Pv limit (dry)</i> 3,2N/mm² • m/s</p> <p>Limite Pv (olio) <i>Pv limit (oil)</i> 40N/mm² • m/s</p>
	<p>Boccole SF-1SSA (acciaio inox anticorrosione) Queste boccole sono composte da lamine di acciaio inox anticorrosivo, il composto di PTFE ricopre la superficie. Presentano particolari caratteristiche di resistenza all'usura, agli acidi, agli alcali e all'acqua di mare. Vengono utilizzate nei flussometri, nelle pompe e nelle valvole delle apparecchiature chimiche.</p> <p>SF-1SSA Bushes (anti-corrosion stainless steel) <i>The material of this product is based on stainless steel plate which is anti-corrosive, through special workmanship, the compound with PTFE layer mainly is coated on the surface, it is with the characteristics of wear-resistant, acid-resistant, alkali-resistant and seawater-resistant. It's used in flow meters, pumps and valves of chemical equipments.</i></p>	<p>Capacità di carico <i>Load capacity</i> 120N/mm²</p> <p>Temperatura limite <i>Limit temperature</i> -200 °C ~ +280 °C</p> <p>Velocità limite <i>Speed limit</i> 2,5m/s</p> <p>Coefficiente d'attrito <i>Friction coefficient</i> 0,04 ~ 0,20</p> <p>Limite Pv (a secco) <i>Pv limit (dry)</i> 3,0N/mm² • m/s</p> <p>Limite Pv (olio) <i>Pv limit (oil)</i> 40N/mm² • m/s</p>
	<p>Boccole SF-2 Queste boccole sono avvolte da acciaio di alta qualità a basso contenuto di carbonio, con uno strato interno di bronzo poroso sinterizzato e POM in superficie. Vengono utilizzate nei telai delle autovetture, nei macchinari per utensili, nei macchinari in acciaio per la metallurgia, nei macchinari per l'estrazione mineraria, nell'industria idraulica.</p> <p>SF-2 Bushes <i>It's wrapped with high quality low-carbon steel as its backing, with interlayer of sintered porous bronze and POM on its surface. It's used in vehicle chassis, forming machine tools, steel metallurgical machinery, mineral mountain machinery, hydraulic industry.</i></p>	<p>Capacità di carico <i>Load capacity</i> 140N/mm²</p> <p>Temperatura limite <i>Limit temperature</i> -40 °C ~ +130 °C</p> <p>Velocità limite <i>Speed limit</i> a secco - dry 5m/s con olio - oil 5,0 m/s</p> <p>Coefficiente d'attrito <i>Friction coefficient</i> 0,05 ~ 0,25</p> <p>Limite Pv (a secco) <i>Pv limit (dry)</i> 2,8N/mm² • m/s</p> <p>Limite Pv (olio) <i>Pv limit (oil)</i> 22N/mm² • m/s</p>

Foto prodotto Product photo	Tipo ed applicazioni principali Type and main applications	Caratteristiche Characteristics
	<p>Boccole SF-2P Le boccole SF-2P, costituiscono un miglioramento delle boccole SF-2. Sono ampiamente utilizzate nelle macchine tessili e nelle parti automatiche.</p> <p>SF-2P Bushes <i>SF-2P bushes represent an improvement of type bushes SF-2. Now it's widely used in textile machines, auto operating parts and other middle speed, middle load and grease lubrication occasions.</i></p>	<p>Capacità di carico <i>Load capacity</i> 140N/mm²</p> <p>Temperatura limite <i>Limit temperature</i> -40 °C ~ +130 °C</p> <p>Velocità limite (a secco) a secco <i>dry</i> 2,5m/s con olio <i>oil</i> 5,0 m/s</p> <p>Coefficiente d'attrito <i>Friction coefficient</i> 0,05 ~ 0,25</p> <p>Limite Pv (a secco) <i>Pv limit (dry)</i> 2,8N/mm² • m/s</p> <p>Limite Pv (olio) <i>Pv limit (oil)</i> 22N/mm² • m/s</p>
	<p>Boccole sinterizzate BNZ e FE Sono costruite in bronzo o in ferro polverizzato, modellate ad alta pressione, successivamente sinterizzate ad alta temperatura. I minuscoli pori che sono omogeneamente sparsi all'interno vengono immersi in olio. Vengono utilizzate negli elettrodomestici, utensili elettrici, macchinari per l'industria chimica e tessile e nell'industria automobilistica.</p> <p>BNZ and FE Sintered bushes <i>It's made by bronze or iron powder, mould pressed under high pressure and then sintered under high temperature, and oil soaked into the homogeneously spreaded tiny pores of the metal under vacuum. It's used in domestic electric equipments, electric tools, woven and chemical engineering machines, automobiles industry.</i></p>	<p>Capacità di carico <i>Load capacity</i> 150N/mm²</p> <p>Temperatura limite <i>Limit temperature</i> -40 °C ~ +400 °C</p> <p>Velocità limite <i>Speed limit</i> 2,5m/s</p> <p>Coefficiente d'attrito <i>Friction coefficient</i> 0,12 ~ 0,18</p> <p>Composizione chimica <i>Chemical composition</i> CuSn6-6-3</p> <p>Limite Pv (a secco) <i>Pv limit (dry)</i> 2,45N/mm² • m/s</p>
	<p>Boccole in bronzo 090 La 090 è un tipo di boccia avvolta in strisce di bronzo. Il bronzo ha una formula particolare con alta gravità specifica sulla superficie. Può essere dotata di alveoli sferici o a losanga o di fori di lubrificazione, a seconda delle esigenze del cliente. Ha elevata capacità di carico e lunga durata. E' più economica e più compatta delle tradizionali boccole in bronzo. Viene usata in macchinari agricoli, edilizi e meccanici.</p> <p>090 Bronze bushes <i>090 is a kind of bushes wrapped by bronze strip. The bronze is of particular formulation with high specific gravity on its surface may be incorporated with spherical or lozenge cap pockets or oil grooves as required by customers. It is of high load capacity and long life. In place of traditional bronze bush, it is more cheap and more compact. It's used in agricultural, construction an engineering machinery.</i></p>	<p>Capacità di carico <i>Load capacity</i> 150N/mm²</p> <p>Temperatura limite <i>Limit temperature</i> -100 °C ~ +200 °C</p> <p>Velocità limite <i>Speed limit</i> 2,5m/s</p> <p>Durezza <i>Hardness</i> HB 90 ~ 120</p> <p>Composizione chimica <i>Chemical composition</i> CuSn8 P0.3</p> <p>Limite Pv (olio) <i>Pv limit (oil)</i> 16N/mm² • m/s</p>
	<p>Boccole in bronzo 092 La 092 è un tipo di boccia costruita in bronzo CuSn8P0.3 e con fori di lubrificazione passanti distribuiti uniformemente sulla sua superficie. In fase di montaggio, il grasso o l'olio dovrebbero essere immagazzinati nei fori prima che la boccia venga chiusa da entrambi i lati. La boccia 092 presenta una migliore capacità di accumulazione di lubrificante, facilità di montaggio, compattezza. Può sostituire le normali boccole in rame a medio carico, a bassa velocità, come nei nastri trasportatori o le macchine di estrazione.</p> <p>092 Bronze bushes <i>092 bronze bushes is based on bronze CuSn8P0.3 and evenly distributed drilling oil hole on its body. When in assembly, oil or grease should be stored in the holes before bushes is sealed form both ends. 092 has the advantages of abundant oil storage, easy to assembly, machine the compactness... It can replace the conventional whole copper middle load, low speed, such as in convey, hoisting machines.</i></p>	<p>Capacità di carico <i>Load capacity</i> 120N/mm²</p> <p>Temperatura limite <i>Limit temperature</i> -100 °C ~ +200 °C</p> <p>Velocità limite <i>Speed limit</i> 2,5m/s</p> <p>Durezza <i>Hardness</i> HB 90 ~ 120</p> <p>Composizione chimica <i>Chemical composition</i> CuSn8 P0.3</p> <p>Limite Pv (olio) <i>Pv limit (oil)</i> 70N/mm² • m/s</p>
	<p>Boccole bimetalliche BM1 Le boccole bimetalliche BM1 sono costruite in acciaio e rivestite di CuPb10Sn10 sinterizzato. Trovano applicazione nelle sospensioni dei veicoli pesanti, nelle ruote dei bulldozer, nei telai delle auto ecc... Sono particolarmente indicate nelle applicazioni a media velocità, con possibilità di impatti occasionali.</p> <p>BM1 Bimetal bushes <i>BM1 bimetal bushes is based upon steel and sintered with CuPb10Sn10 as a lining layer. It can be used in balance suspensions of heavy-duty vehicle, wheels of bulldozers, auto chassis and so on. It's mostly suitable for middle speed and high impact occasions.</i></p>	<p>Composizione chimica <i>Chemical composition</i> CuPb10Sn10</p> <p>Capacità di carico limite <i>Limit load capacity</i> 150N/mm²</p> <p>Temperatura limite <i>Limit temperature</i> +260 °C</p> <p>Durezza <i>Hardness</i> HB 60 ~ 90</p>

Foto prodotto Product photo	Tipo ed applicazioni principali Type and main applications	Caratteristiche Characteristics
	<p>Boccole bimetalliche BM2 La BM2 è una boccola bimetallica in acciaio sinterizzato con CuPb24Sn4 nello strato di rivestimento. Si riscontrano buone prestazioni in presenza di affaticamento e di carichi elevati. E' indicata per media velocità e medio carico. Se rivestita in alcune leghe morbide, può essere applicata in motori a combustione interna ad alta velocità.</p> <p>BM2 Bimetal bushes BM2 is a bimetal bush with steel as backing and sintered with CuPb24Sn4 as a lining layer. This type has fairly good performance in anti-fatigue and load capacity. It is suitable for middle speed and load. When over plated certain soft alloy. It can be applied in high-speed internal combustion engine.</p>	<p>Composizione chimica Chemical composition CuPb24Sn4</p> <p>Capacità di carico limite Limit load capacity 130N/mm²</p> <p>Temperatura limite Limit temperature +200 °C</p> <p>Durezza Hardness HB 45 ~ 70</p>
	<p>Boccole bimetalliche BM3 La BM3 è una boccola bimetallica in acciaio sinterizzato con CuPb30 nello strato di rivestimento. Ha elevate doti antigrippaggio e contrasta la presenza di sostanze estranee. Se rivestita in alcune leghe morbide, può essere applicata in motori a combustione interna ad alta velocità e basso carico.</p> <p>BM3 Bimetal bushes BM3 is a bimetal bush with steel as backing and sintered CuPb30 as lining layer. It has good performance in anti-seizing, alien substance contamination. It is necessary to be over plated certain soft alloy and mostly applied in internal combustion engine under high speed and middle to low load.</p>	<p>Composizione chimica Chemical composition CuPb30</p> <p>Capacità di carico limite Limit load capacity 120N/mm²</p> <p>Temperatura limite Limit temperature +170 °C</p> <p>Durezza Hardness HB 30 ~ 45</p>
	<p>Boccole bimetalliche BM4 La BM4 è una boccola costituita da stagno ed alluminio. L'acciaio si trova all'interno ed il rivestimento è costituito da una lamina di AlSn20Cu. E' una boccola resistente all'usura, con buona capacità di carico e resistente alla corrosione. Ha inoltre buone capacità di scorrimento. Viene usata in presenza di applicazioni con alte velocità e bassi carichi come nei motori a combustione interna, compressori e refrigeratori.</p> <p>BM4 Bimetal bushes BM4 is a high tin and aluminium based bush. Which adopt steel as backing and is coated a lining of AlSn20Cu through rolling treatment. It is of fairly guide fatigue resistance, load capacity and good anti-corrosion and also perform well in bearings sliding properties. It is widely applied under high speed and low load such as in internal combustion engine, air compressor and cooling machine.</p>	<p>Composizione chimica Chemical composition AlSn20Cu</p> <p>Capacità di carico limite Limit load capacity 100N/mm²</p> <p>Temperatura limite Limit temperature +150 °C</p> <p>Durezza Hardness HB 30 ~ 40</p>
	<p>Boccole in ottone con inserti in grafite BG1 La BG1 è un nuovo tipo di boccola, realizzato in ottone e uniformemente coperto da lubrificante solido. Questo prodotto rappresenta un'evoluzione rispetto alle normali boccole lubrificate ad olio. La sua resa è doppia sia per quanto riguarda la durezza sia per l'attrito da usura. Viene utilizzata nelle fonditrici, nei rulli in acciaio nell'industria metallografica, mineraria, sulle navi, generatori, turbine idrauliche e stampatrici ad iniezione per materiale plastico.</p> <p>BG1 Brass bushes with graphite insert BG1 solid lubricant embedded bush is a new type made from strong brass and homogeneously embedded with solid lubricant in its body. It breaks through the limit of general bearing whose lubrication depends on oil film. Its performance doubles both on hardness and wear-friction. It is now widely applied in successive casting machines, steel roller in metallographic, mineral machine, ships, turbo generators, hydraulic turbines and injection moulding machines for plastics.</p>	<p>Materiale Material CuZn24Al16</p> <p>Durezza Hardness HB 160 ~ 220</p> <p>Coefficiente d'attrito (μ) Friction coefficient (μ) < 0,16</p> <p>Temperatura limite Limit temperature +300 °C</p> <p>Carico dinamico limite Dynamic load limit 100N/mm²</p> <p>Carico limite sotto 1m/min Load limit under 1m/min 25N/mm²</p> <p>Velocità limite di scorrimento Sliding velocity limit a secco dry 0,4m/s con olio oil 5 m/s</p>
	<p>Boccole in bronzo con inserti in grafite BG2 La boccola BG2 è costruita in bronzo CuSn6ZnPb3 e ricoperta uniformemente di lubrificante solido. Viene utilizzata in presenza di carichi limitati, alte temperature e media velocità, come nelle fornaci, nell'industria leggera e nell'industria delle macchine utensili.</p> <p>BG2 Bronze bushes with graphite insert BG2 is base on bronze CuSn6ZnPb3 and evenly embedded with a solid lubricant. It is mostly applied under low load, high temperature and middle speed, e.g. gemel in furnace gate, convey way of the backing surface, light industry and tooling machine industry.</p>	<p>Materiale Material CuSn6ZnPb3</p> <p>Durezza Hardness HB 100 ~ 120</p> <p>Coefficiente d'attrito (μ) Friction coefficient (μ) < 0,15</p> <p>Temperatura limite Limit temperature +400 °C</p> <p>Carico dinamico limite Dynamic load limit 60N/mm²</p> <p>Carico limite sotto 1m/min Load limit under 1m/min 15N/mm²</p> <p>Velocità limite di scorrimento Sliding velocity limit 2 m/s</p>

Foto prodotto Product photo	Tipo ed applicazioni principali Type and main applications	Caratteristiche Characteristics
	<p>Boccole bimetalliche con inserti in grafite BG3 Le boccole BG3 bimetalliche hanno la medesima struttura della serie BG: CuSn6Zn6Pb3 come rivestimento e parte interna in acciaio. Sono inoltre ricoperte con lubrificante solido. Oltre ad avere le stesse caratteristiche delle boccole BG2, consentono un risparmio di costi, migliorano la forza di compressione e fungono da unione tra la boccia e la macchina. Il suo utilizzo è indicato nell'industria metallurgica e nelle macchine da costruzione o dove la lubrificazione può risultare difficoltosa.</p> <p>BG3 Bimetal bushes with graphite insert BG3 has almost the same structure of BG series. It is based on a bimetal material, which is sintered CuSn6Zn6Pb3 as a lining on its steel backing, likewise embedded with solid lubricant. Besides having the functions of BG2, it saves cost, improves compress strength and is also weld able between bush's end and machine part. It is suitable for metallurgy and construction machine and where oil is hard to be employed.</p>	<p>Materiale Material CuSn6Zn6Pb3</p> <p>Durezza Hardness HB 80</p> <p>Coefficiente d'attrito (μ) Friction coefficient (μ) < 0,14</p> <p>Temperatura limite Limit temperature +300 °C</p> <p>Carico dinamico limite Dynamic load limit 70N/mm²</p> <p>Carico limite sotto 1m/min Load limit under 1m/min 20N/mm²</p> <p>Velocità limite di scorrimento Sliding velocity limit 2m/s</p> <p>Limite Pv Pv limit 0,6N/mm² · m/s</p>
	<p>Boccole in ghisa con inserti in grafite BG4 Le boccole BG4 sono costruite in ghisa HT250, ricoperte da lubrificante solido. Si tratta di un prodotto che permette un risparmio e può essere utilizzato come alternativa alla BG2 laddove non sussistano particolari esigenze meccaniche.</p> <p>BG4 Cast iron bushes with graphite insert BG4 is based on cast iron HT250 and embedded with solid lubricant. It is a typical cost saving product. It can be applied as a substitute of BG2 in where mechanical demand are not very high, for instance, guide post of mould, mould-frame of plastic injection machine.</p>	<p>Materiale Material HT 250</p> <p>Durezza Hardness HB 210</p> <p>Coefficiente d'attrito (μ) Friction coefficient (μ) < 0,17</p> <p>Temperatura limite Limit temperature +400 °C</p> <p>Carico dinamico limite Dynamic load limit 60N/mm²</p> <p>Carico limite sotto 1m/min Load limit under 1m/min 15N/mm²</p> <p>Velocità limite di scorrimento Sliding velocity limit 0,5m/s</p> <p>Limite Pv Pv limit 0,8N/mm² · m/s</p>
	<p>Boccole in acciaio con inserti in grafite BG5 La boccia BG5 è il prodotto rinforzato delle serie BG, viene fabbricata in acciaio GCr15 e rivestita con lubrificante solido. Questo tipo di boccia, è particolarmente resistente alla compressione ed indicata in posizioni di sostegno nelle macchine da estrazione, come i supporti di argani e gru. Non è consigliato l'uso in presenza di acqua o di acidi/alcali.</p> <p>BG5 Steel bushes with graphite insert BG5 is reinforced product of BG series. It is based steel GCr15 and embedded with solid lubricant. This type of bush is of high compress strength and particularly suitable for supporting position in hoisting machine, e.g. The support or stand of windlass and of crane. But it should not be applied in water or in acid/alkali circumstance.</p>	<p>Materiale Material GCr15</p> <p>Durezza Hardness HRC 60</p> <p>Coefficiente d'attrito (μ) Friction coefficient (μ) < 0,17</p> <p>Temperatura limite Limit temperature +400 °C</p> <p>Carico dinamico limite Dynamic load limit 250N/mm²</p> <p>Carico limite sotto 1m/min Load limit under 1m/min 70N/mm²</p> <p>Velocità limite di scorrimento Sliding velocity limit 0,1m/s</p>
	<p>Boccole con sfere ingabbiate BSI Questo tipo di boccia, può avere la struttura in rame, alluminio o plastica (POM) prodotta con un trattamento speciale, sulla quale le sfere di alta qualità sono disposte secondo diverse angolature e densità. Vengono utilizzate nelle macchine perforatrici a freddo, nelle macchine utensili ad alta precisione.</p> <p>BSI Ball retainer bushes The structure of this type of bush can be in copper, aluminium or plastic (POM) being produced through special workmanship, on which the high quality spheres are arranged orderly in certain angle and density. It's used in cold punching mould and machine tools with high precision.</p>	<p>Capacità di carico Load capacity 30N/mm²</p> <p>Restringimento Shrink fit 0,01 mm ~ 0,02 mm</p> <p>Velocità limite Speed limit 6m/s</p> <p>Coefficiente d'attrito Friction coefficient 0,01 ~ 0,08</p> <p>Tolleranza diametro delle sfere Tolerance for spheres diameter < 0,002 mm</p>

9. Tabella d'intercambiabilità

9. Interchangeability table

Tipo Type	SFB®	INA	SKF	GGB
Boccole <i>Bushes</i>	SF-1B	PAP..P10	PCM-B	DU®
Boccole flangiate <i>Flanged bushes</i>	SF-1B F	PAF..P10	PCMF-B	DU®
Ralle <i>Thrust washers</i>	SF-1B WC	PAW..P10	PCMW-B	DU®
Nastri <i>Strips</i>	NSTR-S	PAS..P10	PCMS-B	DU®
Boccole (Misure in pollici) <i>Bushes (Inches sizes)</i>	SF-1B	PAPZ..P10	PCZ-B	-
Boccole flangiate (Misure in pollici) <i>Flanged bushes (Inches sizes)</i>	SF-1B F	-	-	-
Ralle (Misure in pollici) <i>Thrust washers (Inches sizes)</i>	SF-1B WC	-	-	-
Nastri (Misure in pollici) <i>Strips (Inches sizes)</i>	NSTR-S	-	-	-
Boccole <i>Bushes</i>	SF-2	PAP..P20	PCM-M	DX®
Ralle <i>Thrust washers</i>	SF-2 WC	PAW..P20	PCMW-M	DX®
Nastri (superficie alveolata) <i>Strips (honey cones surface)</i>	NSTR-1	PAS..P20	PCMS-M	DX®
Nastri (struttura con sovrametallo e superficie alveolata) <i>Strips (honey cones surface with plate)</i>	NSTR-2	PAS..P21	-	-
Nastri (struttura con sovrametallo e superficie non alveolata) <i>Strips (with plate and without honey cones surface)</i>	NSTR-3	PAS..P22	-	-
Boccole (Misure in pollici) <i>Bushes (Inches sizes)</i>	SF-2	-	PCZ-M	-
Ralle (Misure in pollici) <i>Thrust washers (Inches sizes)</i>	SF-2 WC	-	-	-
Nastri superficie alveolata (Misure in pollici) <i>Strips honey cones surface (Inches sizes)</i>	NSTR-I	-	-	-
Boccole sinterizzate in bronzo <i>Sintered bronze bushes</i>	BNZ	-	PBM	BP 25
Boccole in ferro <i>Iron bushes</i>	FE	-	-	-
Boccole sinterizzate in bronzo flangiate <i>Sintered bronze flanged bushes</i>	BNZF	-	PBMF	BP 25
Boccole in ferro flangiate <i>Iron flanged bushes</i>	FEF	-	-	-

Tabella d'intercambiabilità

Interchangeability table

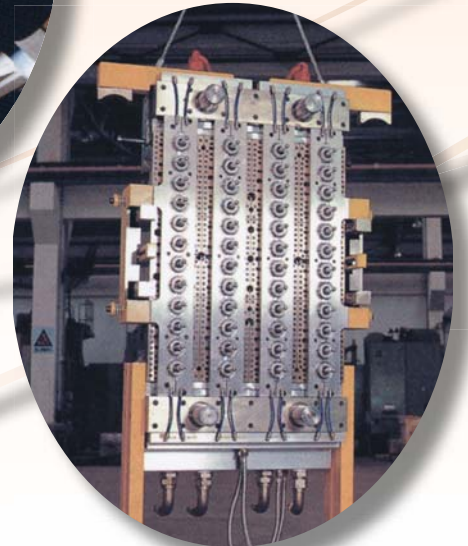
Tipo Type	SFB®	INA	SKF	GGB
Boccole Bushes	090	PAP..P11	PRM	MBZ-B09™
Boccole flangiate Flanged bushes	090F	PAF..P11	PRMF	-
Ralle Thrust washers	090	PAW..P11	-	-
Boccole (con fori passanti sferici) Bushes (with spherical holes)	092	-	-	LD™
Boccole bimetalliche Bimetal bushes	BM1	-	-	SY™
Boccole bimetalliche flangiate Bimetal flanged bushes	BM1 F	-	-	SY™
Ralle bimetalliche Bimetal washers	BM1 R	-	-	SY™
Nastri (rivestimento bimetallico) Strips (bimetal covering)	NSTR-BM	-	-	SY™
Boccole (bronzo e grafite) Bushes (bronze and graphite)	BG2	-	-	DB™
Boccole flangiate (bronzo e grafite) Flanged bushes (bronze and graphite)	BG2-F	-	-	DB™
Ralle (bronzo e grafite) Thrust washers (bronze and graphite)	BG2-W	-	-	DB™
Piastre scorrevoli (bronzo e grafite) Sliding plates (bronze and graphite)	BG2-SP	-	-	DB™
Piastre lineari scorrevoli (bronzo e grafite) Linear sliding plates (bronze and graphite)	BG2-SPL	-	-	-
Guide piane (bronzo e grafite) Plane guides (bronze and graphite)	BG2-GP	-	-	-
Guide piane scorrevoli (bronzo e grafite) Plane sliding guides (bronze and graphite)	BG2-GPS	-	-	-
Boccole (ghisa e grafite) Bushes (cast iron and graphite)	BG4	-	-	-
Boccole flangiate (ghisa e grafite) Flanged bushes (cast iron and graphite)	BG4-F	-	-	-
Boccole flangiate (con inserti di grafite anche sulla flangia) Flanged bushes (with graphite insert on the flange)	BG4-AF	-	-	-
Boccole con sfere ingabbiate allineate Ball retainer straight line array	BSI-A	-	-	-
Boccole con sfere ingabbiate a spirale Ball retainer spiral array	BSI-S	-	-	-

Produzione Production



SAEB

Controllo Qualità Quality Control







©Copyright **SFB**®

È vietata la riproduzione anche parziale del contenuto di questo Catalogo Tecnico. Non si possono accettare responsabilità per eventuali errori od omissioni. Le misure non sono impegnative. Marchio registrato Italia-UE.

The reproduction, even partial, of the contained concerning this Technical Catalogue, is forbidden. Liability for possible errors and/or omissions are not accepted. Sizes are not binding.
™ Registered in Italy-UE.



BOCCOLE
BUSHES

1.5.08 ©Copyright

SFB®



79991008